

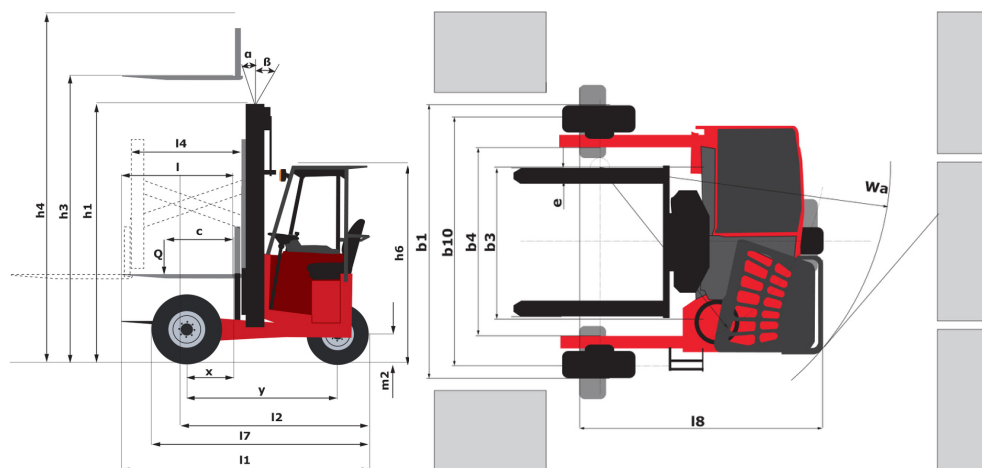
Technisches Datenblatt :

TMM 25



Technische Merkmale			Metrisch
1.1	Hersteller		Manitou
1.2	Modellname		TMM 25
1.2.1	Reichweite Anbaugerät		Pantograph (Schere)
1.3	Antriebsart		Diesel
1.4	Bedienertyp		Sitzen
1.5	Max. Tragkraft	Q	2500 kg
1.6	Lastschwerpunkt	c	600 mm
1.8	Lastabstand, Mitte der Antriebsachse bis zur Gabel	x	-500 mm
1.9	Radstand	y	1598 mm
Gewicht			
2.1	Betriebsgewicht		2340 kg
Reifen			
3.1	Bereifung		Aufblasbar
3.2	Reifengröße, vorn		27x10-12 IC30
3.3	Reifengröße, hinten		27x10-12 IC30
3.5	Anzahl der Vorderräder / Hinterräder		2 / 1
3.5.2	Antriebsräder (vorne / hinten)		2 / 1
3.6	Vorderspur	b10	2151 mm
Abmessungen			
4.7	Höhe Schutzdach (Kabine)	h6	2120 mm
4.19	Gesamtlänge	l1	2638 mm
4.21	Gesamtbreite	b1	2406 mm
4.22	Gabelquerschnitt / Gabeln Breite / Gabeln Länge	s / e / l	40 mm x 125 mm / 1200 mm
4.23	Gabelträger DIN 15173 A/B		2A
4.24	Breite des Geräteträgers	b3	1260 mm
4.26	Abstand zwischen Radamen/Ladeflächen	b4	1600 mm
4.28	Maximale seitliche Reichweite		1005 mm
4.32	Bodenfreiheit Mitte Radstand	m2	270 mm
4.37	Gesamtlänge ohne Gabeln	l7	2285 mm
4.35	Wenderadius	Wa	2463 mm
Leistung			
5.1	Fahrgeschwindigkeit (beladen / unbeladen)		11.20 km/h / 11.20 km/h
5.7	Steigfähigkeit - beladen / unbeladen		43 % / 26 %
5.10	Feststellbremse		Hydraulik
5.11	Getriebetyp		Hydrostatisch
Motor			
7.1	Hersteller		Kubota
7.2	Motorleistung gemäß ISO 1585		26.50 kW
7.3	Nenn Drehzahl		3000 rpm
7.4	Anzahl der Zylinder / Tragfähigkeit der Zylinder		4 - 1498 cm ³
Diverse			
8.2	Arbeitsdruck Zusatzsteuerkreis für Anbaugeräte		190 bar
8.3	Ölmenge für Anbaugerät		43 l/min
8.4	Geräuschpegel am Ohr des Fahrers gemäß DIN 12 053		86 dB

TMM 25 - Maßzeichnung



Technische Daten und Resttragfähigkeiten der Hubgerüste

		Duplex mit totaler Sichtbarkeit				
		FVD 30	FVD 36	FVD 39		
Residual Capacity (Maximum Height & LC = 600 mm)	Simple Reach	h1 - Höhe bei abgesenktem Hubgerüst *	mm	2392	2742	2892
		h3 - Hubhöhe	mm	3000	3600	3900
		h4 - Höhe Hubgerüst ausgefahren *	mm	4495	5095	5395
	Double Reach	Reichweite des Pantographen	kg	2500	2500	2500
		Reichweite des Pantographen abgestützt	kg	2000	1950	1900
		Reichweite des Pantographen unabgestützt	kg	1050	1000	950
		Reichweite der Teleskopgabeln	kg	2500	2500	2500
		Reichweite der Teleskopgabeln abgestützt	kg	1350	1300	1300
		Reichweite der Teleskopgabeln nicht abgestützt	kg	1150	1100	1050
		Pantograph und Teleskopgabeln eingefahren	kg	2500	2500	2500
		Pantograph und Teleskopgabeln Reichweite abgestützt	kg	1100	1100	1100
		Pantograph und Teleskopgabeln nicht abgestützt	kg	550	550	550



Siège Social
430 rue de l'Aubinière - 44150 Ancenis Cedex - France
Tel: +33(0)2 40 09 10 11 - Fax: +33 (0)2 40 09 10 97
www.manitou.com



In vorliegender Broschüre sind die Versionen und Konfigurationsoptionen für Manitou-Produkte beschrieben, die mit unterschiedlicher Ausrüstung ausgestattet werden können. Bei der in der Broschüre beschriebenen Ausrüstung kann es sich um Standard- oder Sonderausrüstung handeln oder um Ausrüstung, die für bestimmte Versionen nicht erhältlich ist. Manitou behält sich das Recht vor, jederzeit unangekündigte Änderungen an den gezeigten und beschriebenen Spezifikationen vorzunehmen. Der Hersteller haftet nicht für die angegebenen Spezifikationen. Für weitere Informationen wenden Sie sich bitte an Ihren Manitou-Händler. Dokument ohne Gewähr. Die Produktbeschreibungen können vom eigentlichen Produkt abweichen. Die Auflistung der Spezifikationen erhebt keinen Anspruch auf Vollständigkeit. Logos und Corporate Identity des Unternehmens sind Eigentum von Manitou und dürfen nicht ohne Genehmigung verwendet werden. Alle Rechte vorbehalten. Die in dieser Broschüre enthaltenen Fotos und Abbildungen dienen lediglich Informationszwecken.

Manitou BF SA - Société anonyme à conseil d'administration - Unternehmenskapital: 39.668.399 Euro - Eingetragen im Handelsregister von Nantes unter der Nummer 857 802 508