

Stapler-Portfolio



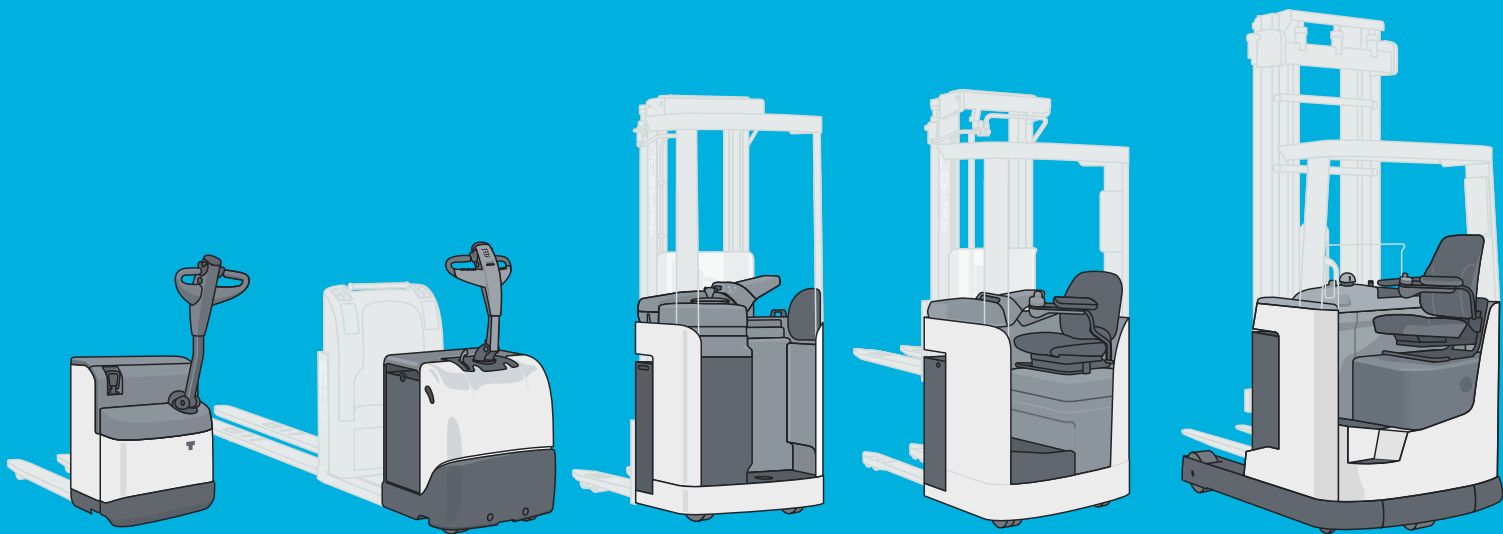
Weltweites Netzwerk

24/7
Support



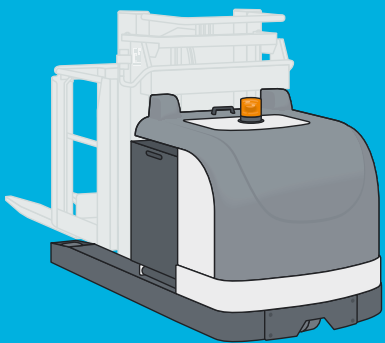
Die UniCarriers Familie

Mit dem Gen für maximale Verfügbarkeit



UniCarriers entwickelt, fertigt und unterstützt modernste Ausrüstung für den Materialumschlag. Durch Zusammenführung der drei renommierten Marken Atlet, Nissan Forklift und TCM bietet UniCarriers die ideale Mischung aus japanischer Qualität und Technologie, schwedischem Design und schwedischer Ergonomie sowie deutschem Innovationsgeist für die Materialumschlagsbranche. UniCarriers steht für mehr als 65 Jahre Branchenerfahrung, eine beispiellose globale Präsenz und verfügt über fundierte Kenntnisse im Bereich lokaler Märkte.

Flexibilität und Zuverlässigkeit sind unerlässlich, um im heutigen Geschäftsumfeld erfolgreich bestehen zu können. In keinem anderen Bereich ist dies so offensichtlich wie in der Materialumschlagsbranche. Aus diesem Grund hat UniCarriers ein einzigartiges Produktkonzept entwickelt, das durch Flexibilisierung und Modularisierung der Komponenten die Zuverlässigkeit erhöht. Dadurch kann UniCarriers Tausende von kundenspezifischen Stapler-Varianten mit austauschbaren Komponenten anbieten, wobei jede Variante mit herausragenden technischen und ergonomischen Standards exakt auf Ihre persönlichen Bedürfnisse zugeschnitten ist. Dank dieses Konzepts können wir die Gesamtzahl der Teile und Komponenten gering halten, was einer der Gründe für unseren herausragenden Kundendienst ist. Da unsere mobilen Servicetechniker nur mit einer begrenzten Anzahl von Komponenten umgehen müssen, können über 95 % aller Betriebsstörungen gleich beim Erstbesuch behoben werden. Das Servicekonzept von UniCarriers bedeutet für Sie einfach maximale Verfügbarkeit bei minimalen Ausfallzeiten und trägt damit ganz erheblich zu Ihrem Unternehmenserfolg bei.



Niederhub- wagen

PLL Kompakter Niederhubwagen

Tragfähigkeit 1.450/1.800/
2.000 kg



PLE Kompakter Niederhubwagen mit Hubfunktion

Tragfähigkeit 1.800 kg
Hubhöhe 0,73 Meter



PLP Niederhubwagen mit Fahrerstandplattform

Tragfähigkeit 2.000/2.500 kg



ERGO ALL/XLL Niederhubwagen mit Fahrerstand/Fahrersitz

Tragfähigkeit 2.000/3.000 kg



Stapler

SOLO PSL Kompakter Deichselstapler

Tragfähigkeit 1.250 kg
Hubhöhe bis zu 2,1 Meter

PS Kompakter Deichselstapler

Tragfähigkeit 1.250 kg
Hubhöhe bis zu 4,2 Meter

PSH

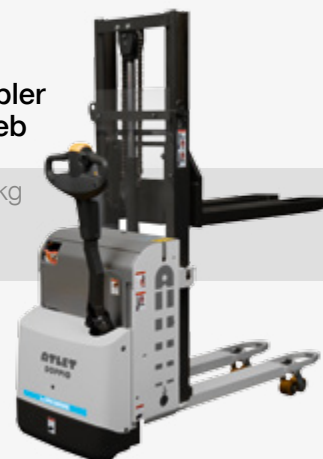
Tragfähigkeit 1.600/2.000 kg
Hubhöhe bis zu 5,4 Meter

PSP Deichselstapler

Tragfähigkeit 1.250/1.600 kg
Hubhöhe bis zu 5,4 Meter

PSD Kompakter Deichselstapler für Doppelpalettenbetrieb

Tragfähigkeit 1.250/1.600 kg
auf den Radarmen
Hubhöhe bis zu 2,1 Meter



PDP 200
Doppelstockstapler
mit Fahrerstandplattform

Tragfähigkeit 2.000 kg
Hubhöhe 2,1 Meter



ERGO A
Fahrerstandstapler

Tragfähigkeit 1.600/2.000 kg
Hubhöhe bis zu 6,75 Meter



ERGO X
Fahrersitzstapler

Tragfähigkeit 1.600/2.000 kg
Hubhöhe bis zu 6,75 Meter



ERGO XML
Doppelstockstapler
mit Fahrersitz

Tragfähigkeit 1.600 kg
Hubhöhe 1,5 Meter



ERGO ATF/XTF
Teleskop-Schubmaststapler
mit Teleskopgabeln
und Fahrerstand/
Fahrersitz

Tragfähigkeit 1.000 kg
Hubhöhe bis zu 6,75 Meter



**Kommissionier-
er**

PP
Niederhubkommissionierer

PPL

Tragfähigkeit 2.000/2.500 kg



PPD

Tragfähigkeit 2.000/2.500 kg

PPF

Tragfähigkeit 1.200 kg
Hubhöhe 0,95 Meter



PPC

Tragfähigkeit 1.200 kg
Hubhöhe 0,95 Meter

PPS

Tragfähigkeit 2.000 kg
Hubhöhe 0,9 Meter

OP
Hochhubkommissionierer

OPM

Tragfähigkeit 1.000 kg
Hubhöhe bis zu 2,9 Meter



OPH

Tragfähigkeit 1.000 kg
Hubhöhe bis zu 5,3 Meter

OPC

Tragfähigkeit 1.000 kg
Hubhöhe bis zu 6,2 Meter

OPS

Tragfähigkeit 1.000 kg
Hubhöhe bis zu 8,25 Meter



Schubmast- stapler

TERGO® ULS Kompakter Schubmaststapler

Tragfähigkeit 1.200/1.400 kg
Hubhöhe bis zu 7,25 Meter



TERGO® UMS-TF/UHD-TF/UHX-TF Schubmaststapler mit Teleskopgabeln

Tragfähigkeit 2.000/2.500 kg
Hubhöhe bis zu 12,1 Meter

TERGO® UFW 4-Wege-Schubmaststapler

Tragfähigkeit 2.000/2.500 kg
Hubhöhe bis zu 9,7 Meter



TERGO® UND Kompakter Schubmaststapler

Tragfähigkeit 1.400 kg
Hubhöhe bis zu 8,95 Meter



Schubmast- stapler für sehr schmale Gänge

TERGO® UMS/UHD/UHX Schubmaststapler

Tragfähigkeit
1.600/2.000/2.500 kg
Hubhöhe bis zu 12,10 Meter



TERGO® URS Schwenschubstapler

Tragfähigkeit 1.250/1.500 kg
Hubhöhe bis zu 10,35 Meter



Elektro-Gegengewichtsstapler

Die Elektro-Gegengewichtsstapler TX3/TX4/QX2 sind geräuscharm, leicht manövrierbar und effizient. Die vollständig anpassbare Fahrerkabine sorgt für eine Arbeitsumgebung mit erstklassiger Ergonomie. Der Boardcomputer verfügt über PIN-Code-Zugriff und Servicediagnostik. Leistungsstarke und sparsame Drehstrom-Fahrmotoren gewährleisten effizienten Betrieb. Alle Gegengewichtsstapler verfügen über eine große Auswahl an unterschiedlichen Mastsystemen und ein effizientes Batteriewechselsystem.

TX3 Dreirad-Gegengewichtsstapler

Tragfähigkeit 1.250/1.500/1.600/
1.750/1.800/2.000 kg
Hubhöhe bis zu 7 Meter



TX4 Vierrad-Gegengewichtsstapler

Tragfähigkeit 1.600/1.800/2.000 kg
Hubhöhe bis zu 7 Meter



QX2 Vierrad-Gegengewichtsstapler

Tragfähigkeit 2.000/2.500/3.000 kg
Hubhöhe bis zu 7 Meter



BX Vierrad-Gegengewichtsstapler

Tragfähigkeit 1.500 – 2.500 kg
Batteriekapazität 48 Volt



Diesel-/Treibgas-Gegengewichtsstapler

Die Gegengewichtsstapler mit Verbrennungsmotor (Diesel/Treibgas) bieten ein Fahrverhalten auf Pkw-Niveau und zeichnen sich durch fortschrittliche Sicherheitstechnik und effizienzsteigernde Technologien aus. Über die Instrumententafel haben Sie Zugriff auf On-Board-Diagnosesysteme zur Fehlersuche.

DX Vierrad-Gegengewichtsstapler mit Verbrennungsmotor

Tragfähigkeit 1.500/1.800/2.000/
2.500/3.000/3.200 kg
Hubhöhe bis zu 7 Meter



GX Vierrad-Gegengewichtsstapler mit Verbrennungsmotor

Tragfähigkeit 3.500/4.000/4.500/
5.000 kg
Hubhöhe bis zu 7 Meter



LX Vierrad-Gegengewichtsstapler

Tragfähigkeit 1.500 – 3.600 kg,
Bandagenbereifung, Treibgas/
1.600 – 2.500 kg, Luftbereifung



LX35

Tragfähigkeit 3.500 kg, Diesel und Treibgas

ZX Vierrad-Gegengewichtsstapler

Tragfähigkeit 6.000/7.000/8.000/
10.000 kg



Der Preis steht
im Vordergrund.
**Aber welcher
Preis?**

Reduzieren Sie mit UniCarriers Ihre Gesamtbetriebskosten

Wir stimmen Ihnen zu. Es dreht sich nur um den Preis. Oder genauer noch: um Ihre Gesamtbetriebskosten (TCO). Darum konzentrieren wir uns ganz darauf, Kosten zu sparen und Ihren Materialumschlag zu verbessern. Der Stapler und seine Leistung spielen eine wichtige Rolle, aber hier geht es vielmehr darum, wie wir Sie dabei unterstützen können, Ihren Lagerbetrieb zu optimieren, um Ihnen das beste Preis-Leistungs-Verhältnis zu bieten. Genau dies ist – langfristig gesehen – entscheidend.



ClimatePartner^o
klimaneutral

Druck | ID: 10767-1410-1003

UNICARRIERS CORPORATION
U-TR.DE/UCE-2014-10 Printed in Germany

UniCarriers Corporation behält sich das Recht vor, unangekündigt Änderungen an den in dieser Broschüre beschriebenen Farben, Ausstattungsoptionen oder Spezifikationen vorzunehmen oder einzelne Modelle auslaufen zu lassen. Die Farben der gelieferten Fahrzeuge können leicht von den in dieser Broschüre dargestellten Farben abweichen. Die Spezifikationen werden an die Marktbedingungen in den einzelnen Ländern angepasst und können dementsprechend leicht abweichen. Bitte wenden Sie sich an Ihren lokalen Händler, um sicherzustellen, dass das gelieferte Fahrzeug Ihren Vorstellungen entspricht. Alle Werte werden ausgehend von der Standardausführung bestimmt und können bedingt durch Motor- und Systemtoleranzen, den Zustand des Staplers und die Betriebsbedingungen leicht abweichen. Einige Ausstattungselemente, die in den Abbildungen dargestellt werden, sind optional.