



**Burger Hub- und Transportmittel GmbH**  
Distribution Deutschland

Junostraße 30 | 35745 Herborn-Burg

Telefon: +49-2772/9657-0

E-Mail: kontakt@bhtgmbh.de

www.bhtgmbh.de  
www.hangcha-gabelstapler.de



HANGCHA Group Co., LTD behält sich das Recht vor, Änderungen bezgl. Farbe, Spezifikationen, Ausstattung und sonstige Details, dierer Broschüre ohne Vorankündigung vorzunehmen. Fahrzeugfarben können von den Farben in dieser Brochure abweichen.

2023 VERSION 3/COPYRIGHT 2023/1.0



## Elektrischer Gabelstapler Serie XE mit Li-Ionen Batterie

Traglast 1.500 bis 3.800 kg

Die Welt von Hangcha





# Elektrischer Gabelstapler Serie XE mit Li-Ionen Batterie

Angetrieben durch Li-Ionen Akku in Spezialanfertigung und Permanentmagnet – Synchronmotor, stellt Hangcha zwei neue Modelle mit einzigartigen Leistungsmerkmalen vor: Eine Standard – und eine Hochleistungsvariante. Anderweitige Komponenten konnten von den bewährten Modellen mit Verbrennungsmotor übernommen werden. Ergonomische Arbeit, einfache Wartung, zuverlässiger Betrieb und problemloser Außeneinsatz sind, wie von den übrigen Hangcha – Modellen her gewohnt, jederzeit gewährleistet.



## Eleganter Gesamtaufbau

- / Ein idealer Kompromiss wurde gefunden zwischen formschönem Gesamtaufbau und robuster Karosserie.
- / Gleichzeitig elegant und trotzdem sparsam gehalten wurden die Modelle, um überflüssigen Schäden vorzubeugen.

## Bequem in der Handhabung

- / Ergonomie ist bei allen Hangcha -Modellen ein Hauptanliegen: Weder der Rundumblick noch Sitzkomfort sind unnötig eingeschränkt.
- / Alle Anzeigen sind über Farbbildschirm und intuitiver Bedienungsführung problemlos ablesbar.
- / Auf Wunsch ist eine elektronische Handbremse erhältlich.

## Flexible Einsatzmöglichkeiten

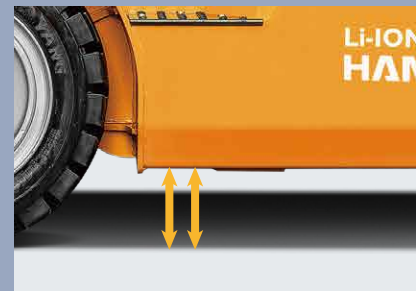
- / Der Bodenabstand wurde vergrößert, so dass einem Aufschlagen auch bei holprigem Außeneinsatz vorgebeugt wird.
- / Auf Wunsch mit besonders engem Wendekreis zum Einsatz in beengtem Umfeld oder in Kühl lagern erhältlich.
- / Dank Heizmodul für die Batterie ist auch bei niedriger Außentemperatur ein problemloser Fahrbetrieb sichergestellt.
- / Schutzart IPX4 bietet Sicherheit selbst bei Starkregen.

## Sparsam und effizient

- / Die Kombination aus durchzugsstarkem Motor und optimalem Übersetzungsverhältnis sorgt für Steigfähigkeit, hohe Fahrgeschwindigkeit und einen schnellen Hub.
- / Sowohl Fahr- als auch Hubmotor verfügen über Luftkühlung, so dass die Wärmeabfuhr sichergestellt ist.
- / Im Ölkreislauf sind Reduzierstücke passend eingebaut, um die Effizienz zu erhöhen.
- / Der 80 V Doppelpermanentmagnet – Synchronmotor bietet eine hohe Energiedichte. Zusammen mit einem sorgsam angepassten Getriebe und Elektroniksteuerung kann der Energieverbrauch, verglichen mit herkömmlichen Asynchronmotoren um 15 bis 20 % abgesenkt werden.



Synchronmotor mit Doppelpermanentmagnet



Vergrößerter Bodenabstand



Ergonomisches Gesamtkonzept mit breitem Sichtfeld



Kleiner Wendekreis



## Langlebig und robust

- / Die verstärkte Antriebsachse versagt auch bei komplizierten Transportvorgängen nicht ihren Dienst. Das Hochleistungsmodell ist mit Kegelrollenlagern ausgestattet.
- / Eine hohe Zuladung bei gleichzeitig tiefliegendem Schwerpunkt stellt stabile Ladevorgänge sicher.
- / Sämtliche Prüfpezifikationen, sowohl für Verbrennungsmotoren als auch für elektrisch angetriebene Systeme werden erfüllt.

## Optionale Batterien

Kapazität (Ah) Hangcha	1.5-mini2.0t 80V		2.0-2.5t 80V		3.0-3.8t 80V		
	●	○	Std.	H	Std.	H	H1
160	●	○	/	/	/	/	/
230	○	○	/	/	●	/	/
280	○	○	○	○	○	○	/
304	○	○	○	●	○	●	/
460	/	○	○	○	○	○	●
560	/	/	/	/	/	○	○
608	/	/	/	/	/	/	○

Kapazität (Ah) CATL	1.5-mini2.0t 80V		2.0-2.5t 80V		3.0-3.8t 80V		
	○	○	Std.	H	Std.	H	H1
202	○	○	/	/	/	/	/
228	○	○	/	/	/	/	/
271	○	○	○	○	○	○	/
302	○	○	○	○	○	○	/
375	/	○	○	○	○	○	/
404	/	○	○	○	○	○	○
456	/	○	○	○	○	○	○
542	/	/	/	/	/	○	○
604	/	/	/	/	/	/	○

Anmerkung: ● Batteriekapazität standard; ○ Batteriekapazität optional;

## Konfiguration

Nr.	Merkmal	Standardkonfiguration	Optional
1	Farbe	Gelb-schwarz	Farbe nach Kundenwunsch
2	Sondermarkt	/	CE Standard
3	Kühlagereinsatz	/	-18°C -30°C
4	Mast	Standard-Duplexmast	Siehe Konfigurationstabelle für Masten
5	Gabel und Anbaugeräte	Standardgabel Gabelstütze Lastschutzzitter	Sondergabeln und Sonderanbaugeräte
6	Reifen	Luftreifen (Einzel)	Luftreifen (Zwilling) Vollgummi (Einzel) Vollgummi (Zwilling)
7	Mehrwegeventil	Doppel - Mehrwegeventil	Dreifach - Ventil Vierfach - Ventil Fünffach - Ventil
8	Hub- und Kippvorrichtung	Daumenschalter	Joystick zum Kippen und Heben
9	Batterie	Standard - Lithiumbatterie	Schnellwechsel- Lithiumbatterie Lithiumbatterie mit besonders hoher Kapazität
10	Beleuchtung	LED - Scheinwerfer Blinklicht bei Richtungswechsel LED - Rückfahreinheit	Allgemeine Alarmlampe Akustisches und visuelles Alarmsignal LED Rückfahrlampe Blaulicht Gerade Projektionslampe
11	Hupe	Elektrische Hupe Rückfahr - Warnton	Armstütze mit Hupe
12	Smart - Modul	/	Liachen Smartmodul Sicherheitsmodul
13	Sicherheitseinrichtungen	Notausschalter Sicherungskasten Gepufferte Abwärtsfahrt	Radar für Rückwärtsfahrt OPS - Sensorsystem Feuerlöscher Gepufferte Aufwärtsfahrt
14	Feststellbremse	Mechanisch	Elektronisch
15	Instrumente	Smarter Farbbildschirm (Geschwindigkeitsmodus) Kombinationsschalter	Zigarettenanzünder USB - Anschluss Elektronische Verriegelung (Start mit Karte)
16	Zubehör zur Fahrt	Standardabdeckung oben Rückspiegel mittig	Vordere Windschutzscheibe PVC - Abdeckung Kabine Elektrische Lüfter Rückspiegel links und rechts
17	Fahrersitz	Standardsitz	Halb- und vollgefedertes Sitz
18	Sonstige Standardausstattung	Steuerung zu Fahrt und Hub Fahr- und Hubmotoren Reduzierstück im Pumpkreislauf Pumpe mit ruhigem Lauf DC - DC Wandler Pedal Mitnehmerbolzen Integrierte gestanzte Seitenwand und Haube	





## Mastspezifikation Elektrischer Li-Ionen - Gabelstapler 1.5 - mini2.0t

Typ	Modell			Hubhöhe	Abgesenkte Gesamthöhe	Gesamthöhe				Freie Hubhöhe				Kippbereich Front/ Hinterradantrieb	Traglast (Mast vertikal)									
						Ohne Lastschutzgitter		Mit Lastschutzgitter		Ohne Lastschutzgitter		Mit Lastschutzgitter			Traglast bei 500 mm									
						1.5/1.8t	mini2.0t	1.5/1.8t	mini2.0t	1.5/1.8t	mini2.0t	1.5/1.8t	mini2.0t		Einzelreifen			Zwillingsreifen						
	1.5t	1.8t	mini2.0t	mm	mm	mm	mm	mm	mm	mm	mm	mm	mm	(°)	kg	kg	kg	kg	kg	kg	kg	kg	kg	
Duplex Breitsichtmast	A2A15M200	A2A18M200	XEX20M200	2000	1495	1495	2548	2504	2955	2955	155	160	155	160	6/6	1500	1800	2000	1500	1800	2000			
	A2A15M250	A2A18M250	XEX20M250	2500	1745	1745	3048	3004	3455	3455	155	160	155	160	6/12	1500	1800	2000	1500	1800	2000			
	A2A15M270	A2A18M270	XEX20M270	2700	1845	1845	3248	3204	3655	3655	155	160	155	160	6/12	1500	1800	2000	1500	1800	2000			
	A2A15M300	A2A18M300	XEX20M300	3000	1995	1995	3548	3504	3955	3955	155	160	155	160	6/12	1500	1800	2000	1500	1800	2000			
	A2A15M330	A2A18M330	XEX20M330	3300	2145	2145	3848	3804	4255	4255	155	160	155	160	6/12	1500	1800	2000	1500	1800	2000			
	A2A15M360	A2A18M360	XEX20M360	3600	2345	2345	4148	4104	4555	4555	155	160	155	160	6/12	1500	1800	2000	1500	1800	2000			
	A2A15M400	A2A18M400	XEX20M400	4000	2595	2595	4548	4504	4955	4955	155	160	155	160	6/6	1500	1800	2000	1500	1800	2000			
	A2A15M430	A2A18M430	XEX20M430	4300	2745	2745	4848	4804	5255	5255	155	160	155	160	6/6	1500	1700	1900	1500	1750	2000			
	A2A15M450	A2A18M450	XEX20M450	4500	2845	2845	5048	5004	5455	5455	155	160	155	160	6/6	1500	1650	1850	1500	1700	1900			
	A2A15M480	A2A18M480	XEX20M480	4800	2995	2995	5348	5304	5755	5755	155	160	155	160	6/6	1400	1600	1800	1500	1650	1850			
	A2A15M500	A2A18M500	XEX20M500	5000	3095	3095	5548	5504	5955	5955	155	160	155	160	6/6	1350	1550	1700	1400	1600	1750			
Duplex Freihubmast	A2A15U250	A2A18U250	XEX20U250	2500	1760	1745	3074	3060	3445	3445	1185	1185	815	800	6/12	1500	1800	2000	1500	1800	2000			
	A2A15U270	A2A18U270	XEX20U270	2700	1860	1845	3274	3260	3645	3645	1285	1285	915	900	6/12	1500	1800	2000	1500	1800	2000			
	A2A15U300	A2A18U300	XEX20U300	3000	2010	1995	3574	3560	3945	3945	1435	1435	1065	1050	6/12	1500	1800	2000	1500	1800	2000			
	A2A15U330	A2A18U330	XEX20U330	3300	2160	2145	3874	3860	4245	4245	1585	1585	1215	1200	6/12	1500	1800	2000	1500	1800	2000			
	A2A15U360	A2A18U360	XEX20U360	3600	2310	2295	4174	4160	4545	4545	1735	1735	1365	1350	6/12	1500	1800	2000	1500	1800	2000			
	A2A15U400	A2A18U400	XEX20U400	4000	2560	2545	4574	4560	4945	4945	1985	1985	1615	1600	6/12	1500	1800	2000	1500	1800	2000			
Triplex Freihubmast	A2A15N400	A2A18N400	XEX20N400	4000	1960	1945	4694	4680	5074	5074	1276	1276	1015	1000	6/6	1500	1800	1950	1500	1800	2000			
	A2A15N430	A2A18N430	XEX20N430	4300	2060	2045	4994	4980	5384	5384	1376	1376	1115	1100	6/6	1500	1650	1850	1500	1800	1950			
	A2A15N450	A2A18N450	XEX20N450	4500	2110	2095	5194	5180	5574	5574	1426	1426	1165	1150	6/6	1500	1650	1800	1500	1750	1900			
	A2A15N470	A2A18N470	XEX20N470	4700	2210	2195	5394	5380	5774	5774	1526	1526	1265	1250	6/6	1400	1600	1750	1500	1650	1850			
	A2A15N480	A2A18N480	XEX20N480	4800	2260	2245	5594	5580	5974	5974	1576	1576	1315	1300	6/6	1400	1600	1750	1500	1650	1850			
	A2A15N500	A2A18N500	XEX20N500	5000	2360	2295	5694	5680	6074	6074	1676	1676	1415	1400	6/6	1400	1550	1700	1450	1600	1800			
	A2A15N550	A2A18N550	XEX20N550	5500	2560	2445	6194	6180	6574	6574	1876	1876	1615	1600	3/6	1250	1500	1650	1350	1550	1750			
	A2A15N600	A2A18N600	XEX20N600	6000	2810	2645	6694	6680	7074	7074	1976	1976	1865	1850	3/6	1100	1300	1450	1150	1400	1500			

Bei integriertem Seitenschieber 100 kg, bei externem Seitenschieber 150 kg abziehen.

## Mastspezifikation Elektrischer Li-Ionen - Gabelstapler 3 - 3.8t

Typ	Modell		Hubhöhe	Abgesenkte Gesamthöhe	Gesamthöhe				Freie Hubhöhe				Kippbereich Front/ Hinterradantrieb	Traglast (Mast vertikal)									
					Ohne Lastschutzgitter		Mit Lastschutzgitter		Ohne Lastschutzgitter		Mit Lastschutzgitter			Traglast bei 500 mm									
					3t	3.5/3.8t	3t	3.5/3.8t	3t	3.5/3.8t	3t	3.5/3.8t		Einzelreifen			Zwillingsreifen						
	3t	3.5/3.8t	mm	mm	mm	mm	mm	mm	mm	mm	mm	mm	mm	mm	mm	(°)	kg	kg	kg	kg	kg	kg	kg
Duplex Breitsichtmast	A2A30M200	A2A35M200	2000	1554	1669	2767	2842	3145	3145	165	170	165	170	6/6	3000	3500	3800	3000	3500	3800			
	A2A30M250	A2A35M250	2500	1804	1919	3267	3342	3645	3645	165	170	165	170	6/12	3000	3500	3800	3000	3500	3800			
	A2A30M270	A2A35M270	2700	1904	2019	3467	3542	3845	3845	165	170	165	170	6/12	3000	3500	3800	3000	3500	3800			
	A2A30M300	A2A35M300	3000	2054	2169	3767	3842	4145	4145	165	170	165	170	6/12	3000	3500	3800	3000	3500	3800			
	A2A30M330	A2A35M330	3300	2204	2319	4067	4142	4445	4445	165	170	165	170	6/12	3000	3500	3800	3000	3500	3800			
	A2A30M360	A2A35M360	3600	2404	2469	4367	4442	4745	4745	165	170	165	170	6/12	3000	3500	3800	3000	3500	3800			
	A2A30M400	A2A35M400	4000	2654	2769	4767	4842	5145	5145	165	170	165	170	6/12	3000	3500	3800	3000	3500	3800			
	A2A30M430	A2A35M430	4300	2804	2919	5067	5142	5445	5445	165	170	165	170	6/6	3000	3400	3700	3000	3500	3800			
	A2A30M450	A2A35M450	4500	2904	3019	5267	5342	5645	5645	165	170	165	170	6/6	3000	3300	3600	3000	3400	3700			
	A2A30M480	A2A35M480	4800	3054	3169	5567	5642	5945	5945	165	170	165	170	6/6	2950	3200	3500	3000	3300	3600			
	A2A30M500	A2A35M500	5000	3154	3269	5767	5842	6145	6145	165	170	165	170	6/6	2850	3100	3400	2900	3200	3500			
Duplex Freihubmast	A2A30U250	A2A35U250	2500	1834	1934	3316	3391	3645	3645	1018	1043	689	789	6/12	3000	3500	3800	3000	3500	3800			
	A2A30U270	A2A35U270	2700	1934	2034	3516	3591	3845	3845	1118	1143	789	889	6/12	3000	3500	3800	3000	3500	3800			
	A2A30U300	A2A35U300	3000	2084	2184	3816	3891	4145	4145	1268	1293	939	1039	6/12	3000	3500	3800	3000	3500	3800			
	A2A30U330	A2A35U330	3300	2234	2334	4116	4191	4445	4445	1418	1443	1089	1189	6/12	3000	3500	3800	3000	3500	3800			
	A2A30U360	A2A35U360	3600	2384	2484	4416	4491	4745	4745	1568	1593	1239	1339	6/12	3000	3500	3800	3000	3500	3800			
	A2A30U400	A2A35U400	4000	2634	2734	4816	4891	5145	5145	1818	1843	1489	1589	6/12	3000	3500	3800	3000	3500	3800			
	A2A30N400	A2A35N400	4000	2019	2119	4816	4891	5145	5145	1203	1228	874	974	6/6	3000	3400	3700	3000	3500	3800			
	A2A30N430	A2A35N430	4300	2119	2219	5116	5191	5445	5445	1303	1328	974	1074	6/6	3000	3300	3600	3000	3400	3700			
	A2A30N450	A2A35N450	4500	2169	2219	5316	5391	5645	5645	1353	1378	1074	1174	6/6	3000	3200	3500	3000	3300	3600			
	A2A30N470	A2A35N470	4700	2269	2419	5516	5591	5845	5845	1453	1528	1174	1274	6/6	2900	3100	3400	2950	3200	3500			
	A2A30N480	A2A35N480	4800	2319	2469	5616	5691	5945	5945	1503	1578	1274	1374	6/6	2900	3100	3400	2950	3200	3500			
Triplex Freihubmast	A2A30N500	A2A35N500	5000	2419	2619	5816	5891	6145	6145	1603	1728	1474	1474	6/6	2850	3100	3350	2900	3200	3500			
	A2A30N550	A2A35N550	5500	2619	2869	6316	6391	6645	6645	1803	1978	1474	1724	3/6	2670	3000	3250	2750	3100	3350			
	A2A30N600	A2A35N600	6000	2869	3119	6816	6919	7145	7145	2053	2200	1724	1974	3/6	2350	2650	2900	2500	2800	3050			
	A2A30N650	A2A35N650	6500	3119	3369	7316	7391	7645	7645	2303	2478	1974	2224	3/6	2000	2250	2500	2200	2400	2650			
	A2A30N700	A2A35N700	7000	3369	3619	7816	7919	8145	8145	2553	2700	2274	2474	3/6	1650	1850	2100	1850	2050	2250			

Bei integriertem Seitenschieber 100 kg, bei externem Seitenschieber 200 kg abziehen.

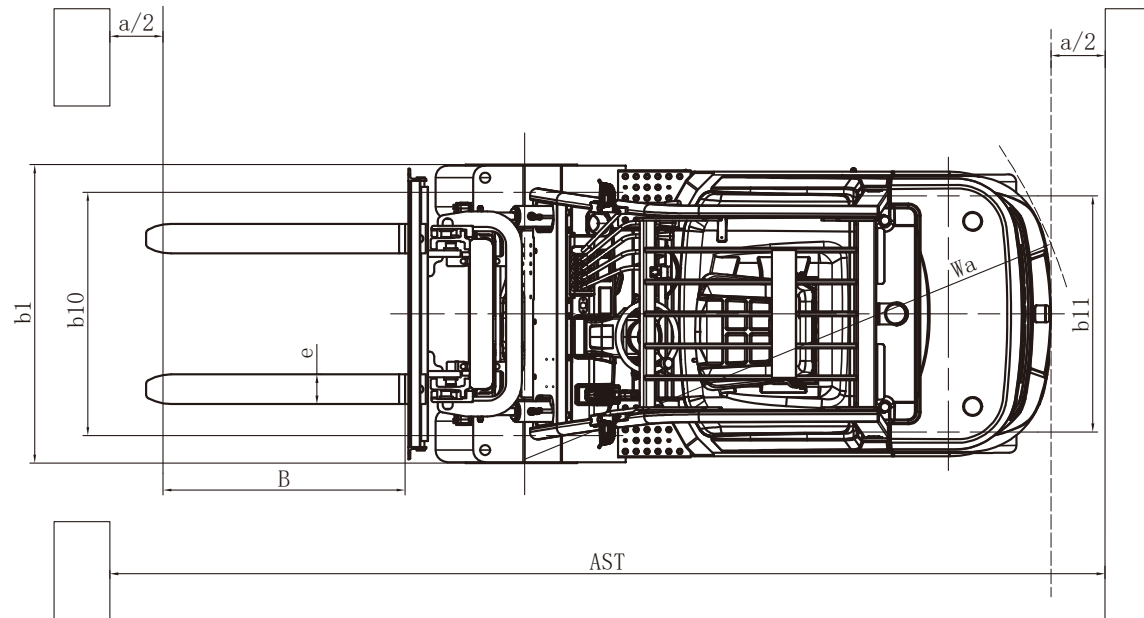
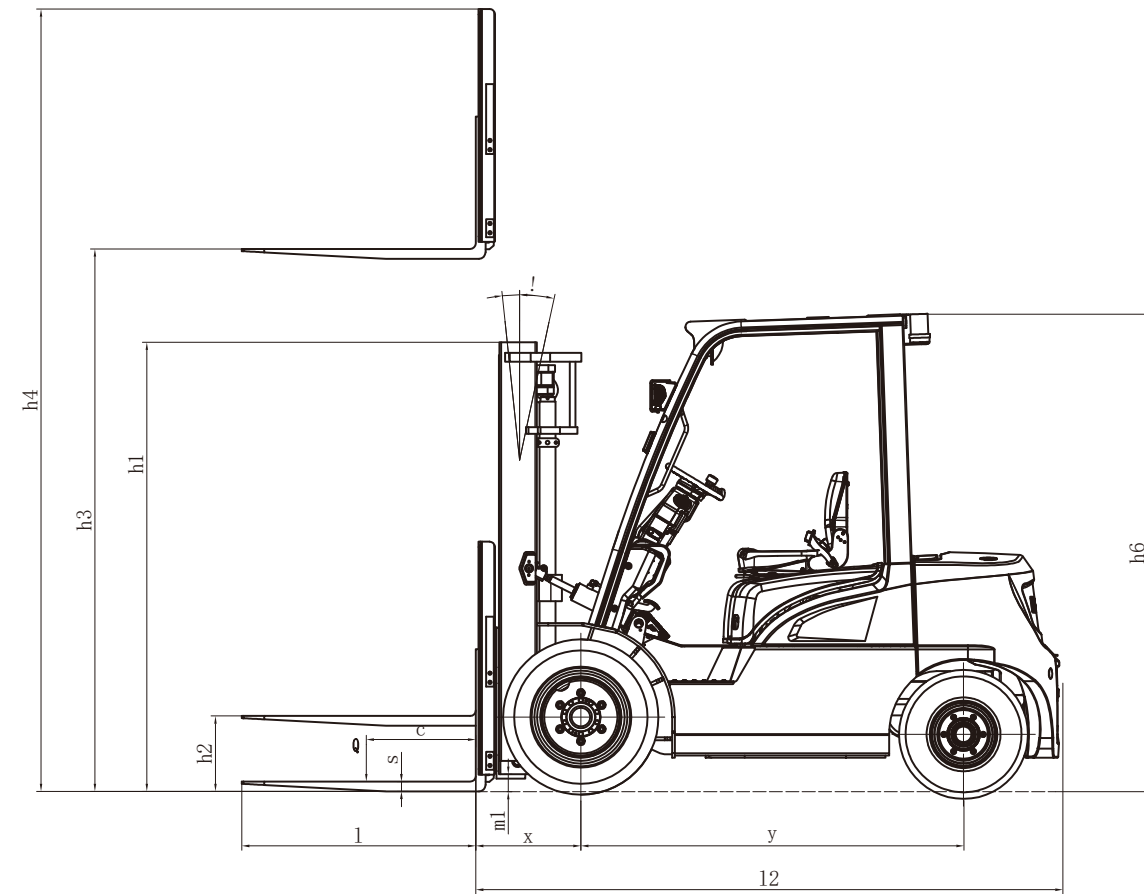
können mit einem 4,5 m Triplex-Mast für z.B. die Arbeit im Container ausgestattet werden (als Option).

## Mastspezifikation Elektrischer Li-Ionen - Gabelstapler 2 - 2.5t

Typ	Modell	Hubhöhe	Abgesenkte Gesamthöhe	Gesamthöhe		Freie Hubhöhe		Kippbereich Front/ Hinterradantrieb	Traglast (Mast vertikal)			
				Ohne Lastschutzgitter	Mit Lastschutz							







$AST = a + Wa + x + B$  a: Abstand (200 mm)

