



**Burger Hub- und Transportmittel GmbH**  
Distribution Deutschland

Junostraße 30 | 35745 Herborn-Burg

Telefon: +49-2772/9657-0

E-Mail: [kontakt@bhtgmbh.de](mailto:kontakt@bhtgmbh.de)

[www.bhtgmbh.de](http://www.bhtgmbh.de)  
[www.hangcha-gabelstapler.de](http://www.hangcha-gabelstapler.de)



Folgen Sie uns auf  
Instagram



Folgen Sie uns auf  
Facebook



Folgen Sie uns auf  
YouTube



"Hangcha Forklift"  
App herunterladen



ISO14001  
ISO14001:2015



ISO9001  
ISO9001:2015



HANGCHA trucks conform  
to the European Safety  
Requirements.

HANGCHA Group Co., LTD behält sich das Recht vor, Änderungen bezgl. Farbe, Spezifikationen, Ausstattung und sonstige Details, dierer Broschüre ohne Vorankündigung vorzunehmen. Fahrzeugfarben können von den Farben in dieser Brochure abweichen.



## GABELSTAPLER SERIE XH

MIT LITHIUMIONEN-HOCHVOLT-AKKU

Traglast 20.000 bis 25.000 kg

# FÜR ALLE FÄLLE GERÜSTET

SPANNUNG

**541 V**

LADEDAUER (20-100%)

**1.0 Std.**

SPRITZWASSERSCHUTZ

**IPX4**

FAHRGESCHWINDIGKEIT

**25km/h**

GESCHWINDIGKEITSMODELLE

**3** S/P/E mode  
(Super/Power/Eco)

SCHUTZART

**IP67**



## GABELSTAPLER SERIE XH MIT LITHIUMIONEN-HOCHVOLT-AKKU

Das Kraftpaket für den anspruchsvollen Einsatz.

Im Vergleich mit herkömmlichen Staplern auf Verbrennerbasis braucht die batterieelektrische Serie XH von Hangcha hinsichtlich Leistungsfähigkeit keinen Vergleich zu scheuen. Das extrem effiziente Konzept mit Hochvolt - Lithiumbatterie verwandelt die zur Verfügung gestellte Energie in geballte Leistungskraft und Arbeit.





# SCHNELLE AUFLADUNG SPART BARES GELD.

Durch außergewöhnliche Batterieeigenschaften und angepasste Ladeverfahren konnte der Aufladungsvorgang bedeutend verkürzt werden.

Dank schneller Aufladung sind die Fahrzeuge ständig einsatzbereit. Die wartungsfreien Module gestatten Schnellladung, so dass auch im Mehrschichtbetrieb kein Batteriewechsel erforderlich ist. Keine unnötige längerfristige Unterbrechung der Arbeit.

**LI-ION**  
TECHNOLOGY

**6 JAHRE**  
GARANTIE

HANGCHA bietet eine Garantie für die Li-Ionen Batterien (LiFePO4) von 6 Jahren oder 12.000 Betriebsstunden (Was zuerst eintritt)

HOCHVOLT-AKKU

**247kWh**

Batteriekapazität

THE *Plus*  
FOR YOUR  
BUSINESS



# EIN VÖLLIG NEUER ANSATZ



## Kabine

- Gut gedämpfte voll geschlossene Kabine mit bequemer Bedienung durch Tipp- und elektrische Schalter.
- Breite Einstiegstür und genügend Beinfreiheit auch für große Fahrer.
- Staub- und wasserdichte Einhausung.
- Frischluftfilter, Sonnenblenden und gesteuerte Luftzirkulation sorgen für angenehme Arbeitsbedingungen.
- Heizung und Air-Conditioning vorhanden.
- Sitz nach vorne und hinten verschiebbar, Rücklehne winkleinstellbar.
- Wischer, Wascher und Defroster an Windschutzscheibe und Rückfenstern.
- Alle Fenster aus Sicherheitsglas.



## Antriebskonzept

Fahrssystem mit wartungsfreiem Synchronmotor und Permanentmagnet. Eine neu konstruierte Hochdruck-Wasserkühlung mit angepasster Wärmeabführung ist vorhanden. Mit seiner Kessler - Achse für langfristigen Schwerlastbetrieb steht dieser Gabelstapler brennstoffbetriebenen Modellen in nichts nach. Mehrscheiben-Nassbremssystem und Motorbremse gewährleisten den sicheren Einsatz.



## Elektrik

Sichere Steuerung aller Fahr- und Hubvorgänge mit Synchronmotor und Permanentmagnet. Präzise Steuerung und Geschwindigkeitsregelung mit Regenerativem Bremsen, Rückflussbremsen und Rutschschutz an geneigtem Untergrund gewährleisten den sicheren Einsatz im täglichen Betrieb. Breite LCD - Bildschirm zur Wiedergabe von verbleibenden Batteriekapazität, Modusauswahl, Selbstdiagnose usw., Schnittstelle von internationalen Markenherstellern. Sparsames und umweltfreundliches LED - Leuchtsystem.



## Hydraulik

Elektrisches proportional - Mehrwegventil, laufruhige Ölpumpe, Joystick-Steuerung und Ölpumpenmotor mit Hochdruck-Wasserkühlung, wobei der eingebaute Lastsensor die benötigte Energie am Pumpenmotor reduziert. Mehrfache Hydraulik-testpunkte wurden hinzugefügt, um Reparatur und Wartung zu vereinfachen. Ausstattung mit Casappa Getriebepumpe, Danfoss Mehrwegventil und Danfoss Getriebe zur Hydrauliksteuerung.



## Bremssystem

Hydraulisches Bremsventil mit doppelter Druckkurve zum angenehmen Bremsen ohne plötzlichen Ruck. Mehrscheiben - Nassbremssystem mit Feder. Hydraulisch ansprechende Parkbremse mit Bremssattel und Ölkreislauf mit Zwangskühlung.



## Lenksystem

Zusammen mit Lastsensorfunktionen gestattet die Lenkachse mit horizontal sitzenden doppelwirkenden Zylindern bequeme Lenkvorgänge.



## Mastsystem

Duplex - mast mit breitem Sichtfeld und hohem Torsionswiderstand und geschwindigkeitsbegrenzte Ölkreisläufe bieten größtmögliche Sicherheit. Hydraulische Pitch - Einstellung und Seitenschieber in Standardkonfiguration vorhanden.



# SO GEHT DIE ARBEIT LEICHT VON DER HAND

## Panorama - Sichtfeld

Dank Weitsichtmast ohne Sichtbehinderung hat der Fahrer sein gesamtes Umfeld stets im Blick.



## Neue voll aufgehängte Kabine

Neue voll aufgehängte Kabine mit Panoramasischt und Gebläse mit gleichförmigem Luftstrom zur optimalen Kühlung. Wasser- und staubdichtes Gesamtkonzept mit minimaler Geräuschentwicklung. Der Rahmen besteht aus hochfesten Profilstahlrohren.



Farbbildschirm mit Grafikschnittstelle und deutlicher Datenwiedergabe.

Exakte Steuerung mit kompaktem integriertem Joystick. Hydraulisches Bremsventil mit doppelter Druckkurve zum angenehmen Bremsen ohne plötzlichen Ruck. Bequemes Arbeiten dank verstellbarer Konsole und aufgehängtem Sitz.



# ANTRIEBSKONZEPT

Im Vergleich mit herkömmlichen Staplern auf Verbrennerbasis braucht die batterieelektrische Serie XH von Hangcha mit Synchronmotor und Permanentmagnet hinsichtlich Geschwindigkeit, Beschleunigung und Steigfähigkeit keinen Vergleich zu scheuen. Das extrem effiziente Konzept mit Hochvolt - Lithiumbatterie nutzt die Energie in umweltfreundlicher Weise aus.

	Stapler mit Hochvolt-Lithiumionen - Akku	Dieselstapler
Fahrgeschwindigkeit beladen / unbeladen	25km/h	27-31km/h
Hubgeschwindigkeit beladen / unbeladen	340/360mm/s	350/380mm/s
Max. Steigfähigkeit, S2 - 5 min., beladen / unbeladen	25%	25%



## Jedem Wärmestau wird vorgebeugt

Eine neu konstruierte Wasserkühlung mit angepasster Wärmeabführung ist vorhanden. In Bezug auf langfristigen Schwerlastbetrieb steht demzufolge dieser Gabelstapler brennstoffbetriebenen Modellen in nichts nach.



## Zuverlässiger Antriebsstrang

Maschinensteuerung mit Zugkraftregelung (PDU + DC/DC + MCU), die gemeinsam mit der Ölpumpenregelung ein leichtes und intelligentes Antriebskonzept bildet.

Die 540.96 V (optional 608.58 V) Hochvolt - Plattform mit wassergekühlter Schwerlastbox verlängert die Batterienutzungsdauer entscheidend.







# AUFBAUEND AUF EINEM BEWÄHRTEN KONZEPT

Viele Strukturkomponenten haben sich bereits bei Brennstoffmodellen bestens bewährt.



## Zuverlässig bei jedem Wetter

Die Abdeckung bietet Spritzwasserschutz gemäß IPX 4. Im Hinblick auf Schutz gegen Einwirkung von Staub und Wasser sind Motor, Steuerung und unter Hochspannung stehende Elemente gemäß IP67 geschützt, was auch unter rauen Umgebungsbedingungen die Sicherheit gewährleistet.



## MSD - Wartungsschalter

Das elektrische System besitzt Hochspannungsverriegelung und Isolationsprüfung. Wartungsschalter zum Abschalten auf Knopfdruck.

## Doppelte Aufladung

TEVC-240KW-WX: Dreiphasig  
460V/60Hz-Dreiphasig Fünfdraht



Weit öffnende Haube zum einfachen Zugang auf sämtliche elektrische Komponenten.



Kabine durch elektrischen Zylinder hochklappbar.

## Opt. Batterieliste

Spannung/Kapazität	608.58V	540.96V
604Ah	○	—
456Ah	—	●

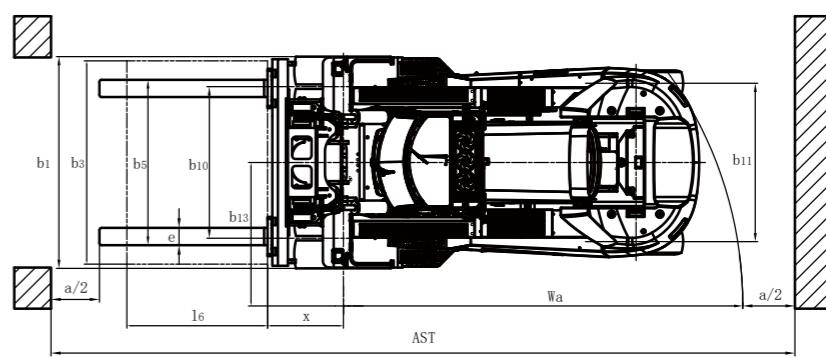
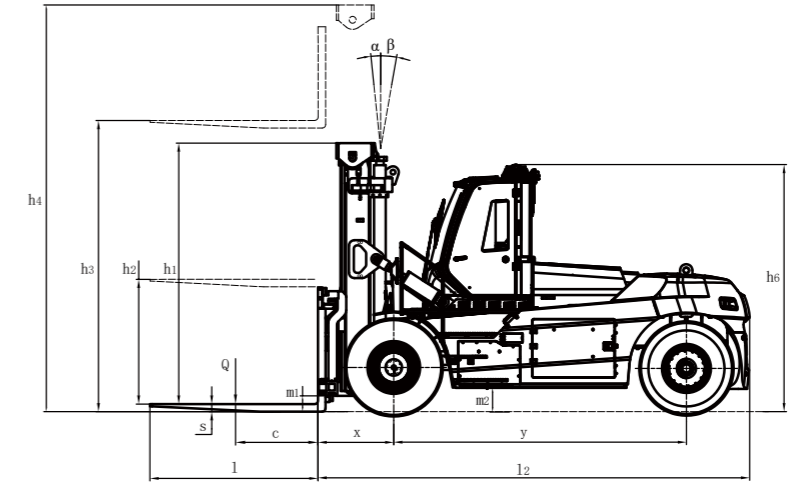
Hinweis: ● Standardbatterie; ○ Optionale Batterie; — Null.

# Spezifikation zum elektrischen Gabelstapler Serie XH

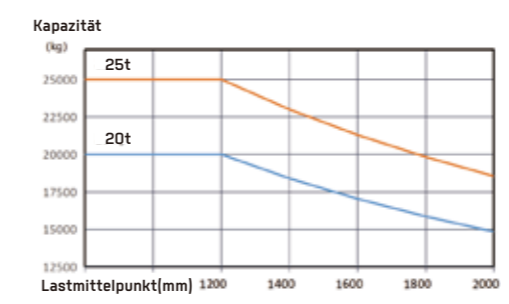
Hauptmerkmale	1.1	Hersteller	HANGCHA GROUP CO.,LTD.		
	1.2	Typbezeichnung Hersteller	CPD200-XHL2G	CPD250-XHL2G	
1.3	Antrieb elektrisch (Batterie & Netz), Diesel, Benzin, Gas	Elektrisch	Elektrisch		
1.4	Bedienung [Hand, angeschoben, sitzend, stehend, Kommissionierer]	Sitzend	Sitzend		
1.5	Zulässige Last	Q (kg)	20000	25000	
1.6	Abstand Lastmittelpunkt	c (mm)	1200	1200	
1.8	Lastabstand, Mittelpunkt der Antriebsachse zur Gabel	x (mm)	1100	1100	
1.9	Radstand	y (mm)	4250	4250	
Gewicht	2.1	Einsatzgewicht	kg	35100	37500
	2.2	Achslast beladen (vorne, hinten)	kg	49700/5400	57300/5200
	2.3	Achslast unbeladen (vorne, hinten)	kg	18460/16640	18300/19200
Reifen, Chassis	3.1	Reifen [Vollgummi, superelastisch, Luftreifen, Polyurethan]	Luftreifen	Luftreifen	
	3.2	Reifengröße vorne	14.00-24-28PR	14.00-24-28PR	
	3.3	Reifengröße hinten	14.00-24-28PR	14.00-24-28PR	
	3.5	Räder, Anzahl vorne / hinten (x= angetrieben)	4x/2	4x/2	
	3.6	Profil vorne	b10 (mm)	2200	2200
	3.7	Profil hinten	b11 (mm)	2300	2300
	4.1	Neigung Hubgerüst/ Gabelträger vorne/hinten	$\alpha/\beta$ (°)	6/10	6/10
Abmessungen	4.2	Höhe, Hubgerüst abgesenkt	h1 (mm)	3900	3900
	4.3	Freier Hub	h2 (mm)	110	110
	4.4	Hub	h3 (mm)	4000	4000
	4.5	Höhe, Hubgerüst ausgefahren	h4 (mm)	5890	5890
	4.7	Höhe Fahrerschutzdach STD	h6 (mm)	3580	3580
	4.12	Kupplungshöhe	h10 (mm)	680	680
	4.19	Gesamtlänge	l1 (mm)	8640	8708
	4.20	Länge einschl. Gabelrücken	l2 (mm)	6200	6268
	4.21	Gesamtbreite	b1 (mm)	3050	3050
	4.22	Gabelabmessungen	s/e/l (mm)	110/250/2440	110/250/2440
	4.24	Breite Gabelträger	b3 (mm)	3000	3000
	4.25	Abstand zwischen Gabeln/ Armen	b5 (mm)	900/2600	900/2600
	4.31	Bodenfreiheit, beladen, unter Hubgerüst	m1 (mm)	280	280
	4.32	Bodenfreiheit, Achsmittelpunkt	m2 (mm)	345	345
	4.34.1	Gangbreite für Paletten 1000x1200	Ast (mm)	8100	8100
	4.34.2	Gangbreite für Paletten 800x1200	Ast (mm)	8300	8300
	4.35	Wendekreis	Wa (mm)	5800	5800
	4.36	Innerer Wendekreis	b13 (mm)	545	545
Leistungsdaten	5.1	Fahrgeschwindigkeit beladen, unbeladen	km/h	25/25	25/25
	5.2	Hubgeschwindigkeit beladen, unbeladen	m/s	0.34/0.36	0.34/0.36
	5.3	Absenkgeschwindigkeit beladen, unbeladen	m/s	0.40/0.35	0.40/0.35
	5.6	Max. Deichselzugkraft beladen, unbeladen	N	160000	160000
	5.8	Max. Steigfähigkeit beladen, unbeladen	%	25/25	25/25
	5.10	Betriebsbremse		Nassbremssystem (WDB)	Nassbremssystem (WDB)
	Parkbremse		SAHR Parkbremse		
Elektr. Maschine	6.1	Leistung Antriebsmotor S9 60 min	kW	193/334	193/334
	6.2	Leistung Hubmotor bei S9 15%	kW	2 x 50/100	2 x 50/100
	6.4	Batteriekapazität	kWh/AH	247/456	247/456
		Nominalspannung	V	541	541
	6.5	Batteriegewicht	kg	3310	3310
		Batterieabmessungen	l/b/h (mm)	1900/1410/886	1900/1410/886
		Max. Batteriegewicht	kg	2200	2200
	Min. Batteriegewicht	kg	3200	3200	
Sonstiges	10.3	Kapazität Hydrauliktank (Ablauf & Nachfüllen)	liter	500	500
	10.7	Schalldruck bei Fahrersitz	dB (A)	71	71
	10.8	Anhängerkupplung DIN 15170		$\phi$ 50 Pin	$\phi$ 50 Pin
	Betriebsdruck Hydrauliksystem	MPa	26	26	

# 20-25t Mastspezifikation

Typ	Modell	Max. Gabelhöhe mm	Gesamthöhe		Kippbereich V/H	Traglast	
			Abgesenkt mm	Ausgefahren mm		Traglast bei 1200mm	
					20t kg	25t kg	
Mit Duplex Weitsichtmast	GXR250M330	3300	3550	5190	6/10	20000	25000
	GXR250M360	3600	3700	5490	6/10	20000	25000
	GXR250M400	4000	3900	5890	6/10	20000	25000
	GXR250M430	4300	4050	6190	6/10	20000	25000
	GXR250M450	4500	4150	6390	6/10	20000	25000
	GXR250M480	4800	4300	6690	6/10	20000	25000
	GXR250M500	5000	4450	6940	6/10	20000	25000
	GXR250M550	5500	4700	7440	3/6	18500	23500
	GXR250M600	6000	5000	7990	3/6	17000	22000
	GXR250M650	6500	5250	8490	3/6	15000	20000
GXR250M700	7000	5550	9040	3/6	13000	18000	



$AST = l_6 + W_a + x + a$   
 $a = 200\text{mm}$



## Merkmale

Reifen	Standard	Zubehör
Luftreifen	●	
Vollgummi		○
Lenksystem		
Vollhydraulisch	●	
Zentrales Schmiersystem (Maschine)		○
Sonstiges		
Zugbolzen	●	
Rückspiegel rechts&links Schlammschutz	●	
Elektrostatische Entladekette		○
Bedienung		
Integrierter Joystick	●	
Einstellbare Lenksäule	●	
Einstellbare Armstütze	●	
Hydraulik		
Vierwegeventil	●	
Proportionalsteuerung	●	
Kabine		
Kabine	●	
Air-Conditioner & Heizung	●	
Manuell hochklappbare Kabine	●	
Elektrisch hochklappbare Kabine	●	
Radio	●	
Sonnenblende	●	
USB - Anschluss	●	
Kleiderhaken	●	
Leseleuchte	●	
Lüfter	●	
1 x 24 V Netz		○
1 x 12 V Netz		○
Nummernschildhalter		○
Hubkomponenten		
Duplexmast	●	
Standard-Hubhöhe	●	
Standardgabel	●	
Hydraulische Gabelpositionierung	●	
Seitenschieber	●	
Sonderhubhöhen		○
Spezielle Gabeln		○
Einhängegabeln		○
Unabhängig einstellbare Gabeln		○
Sonstiges		
Standardfarbe	●	
Werkzeugkasten	●	
Sonderlackierung		○
Feuerlöscher (2 kg/4 kg)		○

Elektrisches System	Standard	Zubehör
OPS mit Alarmton	●	
LCD Bildschirm	●	
Hauptschalter	●	
Notausschalter	●	
Wartungsfreie 24 V Bleibatterie	●	
Rückwärtsfahralarm	●	
Hupe	●	
LED Leuchten (gesamtes Fahrzeug)	●	
2 x Arbeitsleuchte am vorderen Schlammschutz	●	
2 x Vorderleuchte oben an der Kabine	●	
2 x Rückleuchte oben an der Kabine	●	
2 x Leuchte rechts und links am Mast	●	
Rückwärtssensor	●	
Rückfahrkamera	●	
Blinkwarnleuchte mit Kontrollschalter	●	
Selbstdiagnose	●	
Wasserkühlung für Lithiumbatterie	●	
Automatische Feuerunterdrückung für Lithiumbatterie	●	
Automatische Feuerunterdrückung		○
MSD - Abschalter zur Wartung	●	
Hochspannungsverriegelung	●	
Isolationsschutz	●	
Selbsttest bei Einschalten	●	
Bremsenergiespeicherung	●	
Fahrzeugsteuerung (VCU)	●	
Doppelter Ladeanschluss	●	
Betriebsstundenzähler	●	
Ladeanzeige Batterie	●	
Warnanzeige Hydraulikdruck	●	
Warnanzeige Hydraulikfilter	●	
Fahrmodusanzeige	●	
Parkbremsanzeige	●	
Service - Anzeige		○
Rückfahrkamera mit Speicher		○
Vorder- und Rückfahrkamera		○
Vorder- und Rückfahrkamera mit Speicher		○
Rundumkamera		○
Rundumkamera mit Speicher		○
CCTV in Kabine		○
Rückwärtige blaue Sicherheitsleuchte		○
Blaue Sicherheitsleuchte vorne und hinten		○
Dreiseitige blaue Sicherheitsleuchte		○
Alarm für Geschwindigkeitsüberschreitung		○
Geschwindigkeitsbegrenzung		○
Rückfahrwarnton mit Stimme		○
Zweiseitig Radio		○
Gewichtsanzeige im Display		○
Reifendrucküberwachung		○
Geschwindigkeitsabsenkung an Ecken		○