

mod. **ZP 150**

Handverschiebbar, max. 16 Metern Höhe.

**ZP 150  
PLATTFORM MIT  
MANUELLER  
POSITIONIERUNG FÜR  
EINEN BEDIENER  
FÜR DEN INTERNEN  
GEBRAUCH UND DEN  
GEBRAUCH IM FREIEN.**



Heben und Senken sind ganz einfach und sicher.



4 Stabilisatoren erlauben es, die Plattform an unebenen Stellen zu verwenden.



Zentrale.



eine Hubarbeitsbühne mit über 14 Metern Höhe, die Sie in einem kleinen Pickup transportieren.

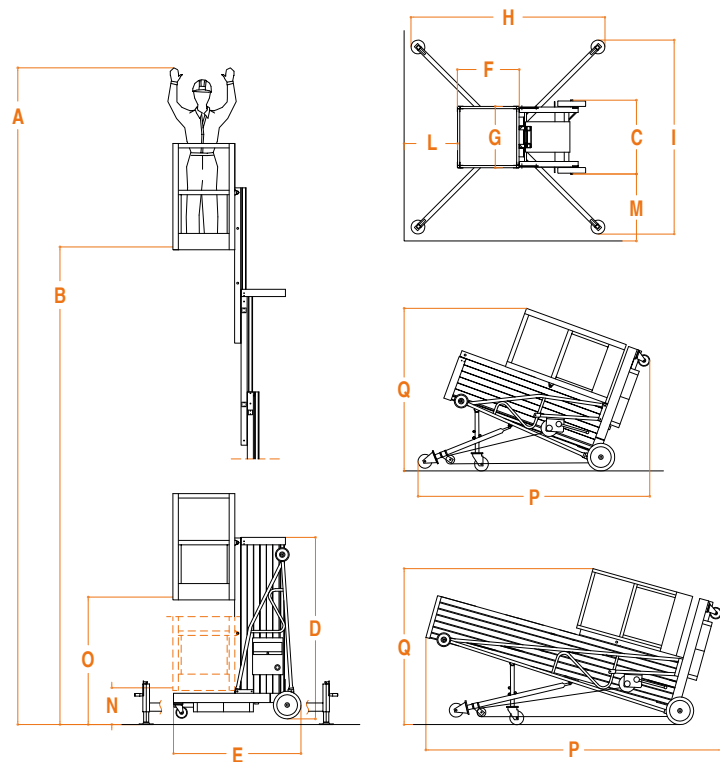


## I - Indoor E - Outdoor

### Technische Daten

	ZP8 150 I	ZP8 150 E	ZP10 150 I	ZP10 150 E	ZP12 150 I	ZP12 150 E	ZP14 150 I	ZP14 150 E	ZP16 150 I	ZP16 150 E
Einsatzbereich	Innen	Aussen	Innen	Aussen	Innen	Aussen	Innen	Aussen	Innen	Aussen
Tragfähigkeit	150 kg	150 kg	150 kg	150 kg	150 kg	150 kg	150 kg	150 kg	150 kg	150 kg
Personen	1	1	1	1	1	1	1	1	1	1
Gewicht*	383 kg	395 kg	498 kg	522 kg	531 kg	559 kg	583 kg	611 kg	624 kg	692 kg
A	7,77 mt	7,77 mt	10 mt	10 mt	12 mt	12 mt	14 mt	14 mt	16 mt	16 mt
B	5,77 mt	5,77 mt	8 mt	8 mt	10 mt	10 mt	12 mt	12 mt	14 mt	14 mt
C	800 mm	800 mm	800 mm	800 mm	800 mm	800 mm	800 mm	800 mm	800 mm	800 mm
D	1980 mm	1980 mm	1980 mm	1980 mm	2600 mm	2600 mm	2980 mm	2980 mm	2980 mm	2980 mm
E	1380 mm	1380 mm	1380 mm	1380 mm	1380 mm	1380 mm	1380 mm	1380 mm	1380 mm	1380 mm
F	670 mm	670 mm	670 mm	670 mm	670 mm	670 mm	670 mm	670 mm	670 mm	670 mm
G	670 mm	670 mm	670 mm	670 mm	670 mm	670 mm	670 mm	670 mm	670 mm	670 mm
H	1360 mm	2100 mm	1360 mm	2550 mm	1720 mm	3000 mm	1720 mm	3000 mm	3000 mm	5000 mm
I	1360 mm	2100 mm	1360 mm	2550 mm	1720 mm	3000 mm	1720 mm	3000 mm	3000 mm	5000 mm
L	360 mm	730 mm	220 mm	580 mm	400 mm	810 mm	400 mm	1050 mm	1050 mm	2040 mm
M	420 mm	790 mm	420 mm	790 mm	410 mm	1010 mm	410 mm	1250 mm	1250 mm	2250 mm
N	400 mm	400 mm	400 mm	400 mm	-	-	-	-	400 mm	400 mm
O	1380 mm	1380 mm	1380 mm	1380 mm	400 mm	400 mm	400 mm	400 mm	2400 mm	2400 mm
P	2550 mm	2550 mm	2550 mm	2550 mm	3000 mm	3000 mm	3250 mm	3250 mm	3250 mm	3250 mm
Q	1800 mm	1800 mm	1800 mm	1800 mm	1700 mm	1700 mm	1700 mm	1700 mm	1700 mm	1700 mm

**ACHTUNG:**  
DIE MAXIMALE HÖHE WIRD  
ERREICHT, WENN DER KORB IN  
ERHÖHTE POSITION GESETZT WIRD,  
WIE IN MASS "O" ANGEGBEN.



### ZUBEHÖR (Siehe s.70)



**(1) AT 10**

Anschluss-satz am Traktor.

**(2) AT 10.1**

Stromversorgung: 2x12V  
Batterien mit Power-Angriff  
am Traktor.