



EDD 12

DOPPELSTOCK



ANTRIEB

Wartungsfreier Drehstrommotor AC mit hohem Drehmoment bei kleinster Drehzahl und hoher Laufruhe. Stromstückspeisung beim elektronischen Abbremsen. Der Mittelantrieb mit zwei seitlichen, gefederten und gedämpften Stützrollen garantiert eine gute Stabilität und eine optimale Traktion beim Güterumschlag. Alle Räder (auch Lastrollen) in Vulkollan.

ELEKTRONIK

Frei programmierbare Mikroprozessorsteuerung. COMBI-Fahr- und Hubsteuerung. Der AC-Fahrtrieb und der drehzahlgeregelte DC-Hubmotor sind energiesparend ausgelegt. Der serienmäßige Initialhub Lift-Stop schont das kraftvolle Hydraulikaggregat und die Ventile. CAN-BUS-Technik mit bester Abschirmung. LOS-System (Limited Operating Strategy) ermöglicht ein limitiertes Fahren auch nach Defekten. Das Fahrverhalten und weitere Parameter können bequem mit der Handprogrammierkonsole auf die jeweiligen Kundenbedürfnisse eingestellt werden.

ABMESSUNGEN


Durch 3D-CAD Konstruktion sehr kompakte Bauweise. Geringste Abmessungen und dennoch optimale Wartungsfreundlichkeit. Der tiefgezogene Rammenschutz ist abnehmbar und erleichtert somit Wartungs- und Einstellarbeiten.

STÖCKLIN – IHR NUTZEN

Kleinste Abmessungen und hohe Bedienerfreundlichkeit

- **Schnellerer Güterumschlag**
- **Optimale Handlichkeit**
- **Hohe Flexibilität**

Modernste Elektronik

- **Drehstromantrieb AC mit CAN-BUS-Technik** 
- **Sichere Bedienung auch im Gefälle**
- **Schonung der zu transportierenden Güter und des Gerätes**
- **Stets optimale Fahreigenschaften**
- **Geringer Stromverbrauch**
- **Not-Fahr-System**

Robuste Swiss Quality

- **Beste Qualität und hohe Lebensdauer**
- **Höchste Wartungsfreundlichkeit**
- **Optimales Preis-Leistungs-Verhältnis**
- **Vernünftige Ersatzteil-Preis-Politik**

ERGONOMIE UND SICHERHEIT

Die mittig angeordnete Deichsel erhöht die Wendigkeit durch ausgezeichnete Bewegungsfreiheit.

Der ergonomisch gestaltete Deichselkopf gestattet eine feinfühligere Bedienung auch mit Arbeitshandschuhen. Die großen Wippentasten ermöglichen ein feindosiertes, proportionales Heben und Senken vom Masthub. Bedienung bei engen Platzverhältnissen auch bei senkrechter Deichselstellung mittels des zusätzlichen Überbrückungsschalters.

AUFBAU UND AUSSTATTUNG

Entwickelt aus einem neuen, komplexen Baukasten mit Vielfachverwendung von Komponenten. Trotz kompakter Bauweise sehr robust. Wellen und Bolzen der Lasträder und der Hubmechanik in Edelstahl. Verschiedene, speziell für den Doppelstock ausgelegte Hubgerüste ab Lager lieferbar. NOT-AUS-Taster, Kombi-Betriebsstundenzähler, Batteriewächter mit Fehlercodeanzeige. Eingebautes Ladegerät 30A/230V. Batterie 24V – 250 Ah.

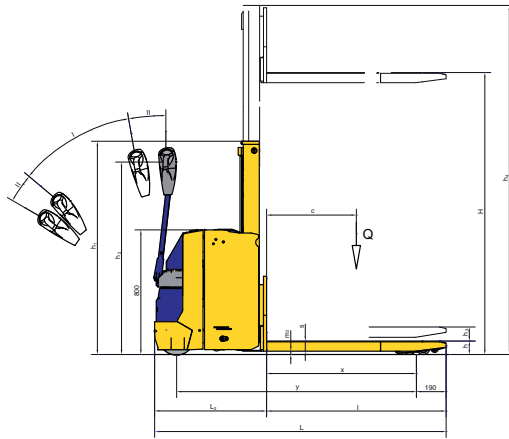
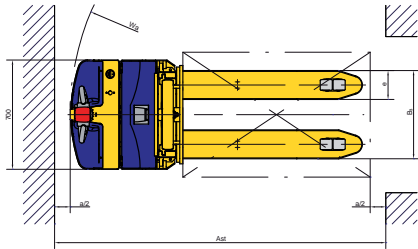
Optionen:

- Andere Batteriegrößen.
- Lastaufbau für seitlichen Batteriewechsel
- Lastschutzgitter
- Kundenspezifische Lastteile
- Kühlhaus-Ausführung

Stöcklin

EDD 12

TECHNISCHE DATEN



I Fahrbereich
II Bremsbereich

1.2	Typ		EDD 12
Leistungsdaten			
1.5	Tragfähigkeit/Last	Q[kg]	2000
	Tragfähigkeit/Last Gabelhub	Q[kg]	1200
	Tragfähigkeit gesamt Doppelstock	Q[kg]	2000
1.6	Lastschwerpunktsabstand	c[mm]	600
5.1	Fahrgeschwindigkeit mit/ohne Last	[km/h]	5,5/5,5
5.2	Hubgeschwindigkeit mit/ohne Last	[m/s]	0,1/0,14
5.3	Senkgeschwindigkeit mit/ohne Last	[m/s]	0,45/0,25
5.8	max. Steigfähigkeit mit/ohne Last	[%]	10/17

Abmessungen			
1.8	Lastabstand	x [mm]	945
1.9	Radstand	y [mm]	1520
4.4	Initialhub	h ₃ [mm]	120
4.9	Höhe Deichsel in Fahrstellung min./max.	h ₁ [mm]	760/1290
4.15	Gabelhöhe abgesenkt	h [mm]	90
4.19	Gesamtlänge	L [mm]	1865
4.20	Vorbaulänge	L ₂ [mm]	715
4.21	Gesamtbreite	B [mm]	700
4.22	Gabelmasse	s/e/l [mm]	60/185/1150
4.25	Gabelausenabstand	B ₃ [mm]	565
4.32	Bodenfreiheit abgesenkt	m ₂ [mm]	25
4.34	Arbeitsgangbreite (800x1200 längs) VDI3597	Ast [mm]	2115
	Sicherheitsabstand	a/2 [mm]	100
4.35	Wenderadius	Wa [mm]	1665

*Mit dem Gerät darf ab einer Hubhöhe über 1600mm nur gefahren werden, wenn auf der unteren Pratte eine Palette mit mindestens 300kg Last mitgeführt wird. **Bis 345 Ah Wechselbatterie L₂+70 mm
Technische Änderungen vorbehalten.

Wir von Stöcklin oder unser Partner in Ihrer Nähe beraten Sie gerne.

Stöcklin

Stöcklin Logistik AG
Förder- und Lagertechnik
CH-4143 Dornach
Tel. +41 (0) 61 705 81 11
Fax +41 (0) 61 705 82 25
E-Mail unit-f@stoeklin.com
www.stoeklin.com

SWISS MADE / ISO 9001

Gewichte (Mast A18, 250 Ah)			
2.1	Eigengewicht inkl. Batterie	[kg]	850
2.2	Achslast mit Last vorn/hinten 1200 kg	[kg]	762/1274
2.3	Achslast ohne Last vorn/hinten	[kg]	602/248

Räder			
3.1	Bereifung alle Räder		Vulkollan
3.2	Antrieb		1x230/70
	Antriebsart/Deichsel		mittig/mittig
3.3	Lastrollen		4x83/70
3.4	Stützrollen		2x100/40

Antrieb und Steuerung			
6.1	Fahrmotor AC	[kW]	1,2
6.2	Hubmotor DC	[kW]	2,2
8.1	Fahrsteuerung Combi Hub	[A]	200
5.10	Fahrbremse		Motor und Gegenstrom
	Feststellbremse elektromechanisch	[Nm]	11

Batterie			
6.3	Batterieart		PPV-DIN
6.4	Batteriespannung, Kapazität**	[V/Ah]	24/250
	Batterietyp		2EPzS250

Mastvarianten	4.2	4.3	4.4	4.5
Typ	Bauhöhe h ₁	Freihub h ₅	Hubhöhe H	Totalhöhe ausgefahren h ₄
A15	1220	-	1500	1930
A18*	1370	-	1800	2230
A21*	1520	-	2100	2530
A24*	1670	-	2400	2830
A24	1650	-	2386	2810
C21	1150	-	2156	2540