



EDP 2000 INOX

ELEKTRO-GEH-GABELHUBWAGEN




STÖCKLIN – IHR NUTZEN

Kleinste Abmessungen und hohe Bedienerfreundlichkeit

- **Geringster Platzbedarf**
- **Schnellerer Umschlag**
- **Optimale Handlichkeit**
- **Hohe Flexibilität**
- **Hygieneschutz**

Modernste Elektronik

- **Sichere Bedienung auch im Gefälle**
- **Schonung der zu transportierenden Güter und des Gerätes**
- **Höchste Wartungsfreundlichkeit**
- **Stets optimale Fahreigenschaften auch bei veränderten Anforderungen**
- **Beste Qualität und hohe Lebensdauer**
- **Drehstromantrieb** 

ANTRIEB

Der Mittelantrieb und zwei seitliche, gefederte Stützrollen (3-Punkt-Auflage) garantieren eine optimale Traction beim Güterumschlag.

Antriebseinheit und Räder sind im Chassis integriert und damit gegen Beschädigung geschützt. Alle Räder (auch Lastrollen) aus Polyurethan für Nassbetrieb.

ELEKTRONIK

Frei programmierbare MOS-Mikro-Prozessorsteuerung. Durch den Nebenschlussantrieb sind keine Fahr-richtungsschützen notwendig.

Das Fahrverhalten (Beschleunigung, Verzögerung, Geschwindigkeit) kann auf die jeweiligen Kundenbedürfnisse eingestellt werden.

ABMESSUNGEN

Geringste Abmessungen garantieren eine optimale Handlichkeit.

Vorbaulänge: 535 mm mit 250-Ah-Standardbatterie.
Fahrzeugbreite: 680mm.

Dank CAD-Konstruktion sehr robust und doch besonders leicht.

ROSTFREI

Alle Konstruktionsteile inkl. Wellen, Druckstangen, Rollenwippen und Stützrollensupporten aus rostfreiem Stahl. Oberfläche gebeizt und zusätzlich elektrolitisch poliert.

AUFBAU UND AUSSTATTUNG

Entwickelt aus dem komplexen Baukasten der ED-Reihe. Vielfachverwendung von Komponenten wie Antrieb, Steuerung, Deichselkopf, Rollen etc.

Trotz kompakter Bauweise sind alle Komponenten gut zugänglich angeordnet.

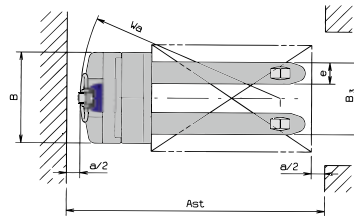
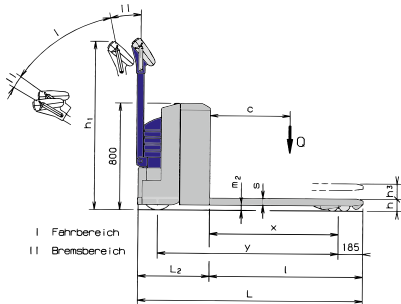
Hoher Standardausrüstungsgrad:

Tandemlastrollen, NOT-AUS-Taster, Kombi-Betriebsstundenzähler, Batteriewächter.

Stöcklin

EDP 2000 INOX

TECHNISCHE DATEN



1.2 Typ EDP 2000 INOX

Leistungsdaten

1.5	Tragfähigkeit/Last	Q[kg]	2000
1.6	Lastschwerpunktsabstand	c[mm]	600
5.1	Fahrgeschwindigkeit mit/ohne Last	[km/h]	5,5/6,0
5.2	Hubgeschwindigkeit mit/ohne Last	[m/s]	0,04/0,05
5.3	Senkgeschwindigkeit mit/ohne Last	[m/s]	0,05/0,04
5.8	max. Steigfähigkeit mit/ohne Last	[%]	8,0/17,0

Abmessungen

1.8	Lastabstand	x [mm]	965
1.9	Radstand	y [mm]	1365
4.4	Hub	h ₃ [mm]	110
4.9	Höhe Deichs. i. Fahrstellung min./max.	h ₁ [mm]	880/1245
4.15	Gabelhöhe abgesenkt	h [mm]	90
4.19	Gesamtlänge	L [mm]	1690
4.20	Vorbaulänge	L ₂ [mm]	540
4.21	Gesamtbreite	B [mm]	680
4.22	Gabelmasse	s/e/l [mm]	50/160/1150
4.25	Gabelausenabstand	B ₃ [mm]	540
4.32	Bodenfreiheit abgesenkt	m ₂ [mm]	40
4.34	Arbeitsgangbreite Palette 800x1200	Ast [mm]	1940
	Sicherheitsabstand	a/2 [mm]	100
4.35	Wenderadius	W _a [mm]	1500

EDP 2000 INOX

Gewichte (2000 kg)

2.1	Eigengewicht inkl. Batterie	[kg]	520
2.2	Achslast mit Last vorn/hinten	[kg]	825/1695
2.3	Achslast ohne Last vorn/hinten	[kg]	390/130

Räder

3.1	Bereifung alle Räder	PU für Nassbetrieb
3.2	Antrieb	1x230/70
	Antriebsart/Deichsel	mittig/mittig
3.3	Lastrollen	4x83/70
3.4	Stützrollen	2x100/40

Antrieb und Steuerung

6.1	Fahrmotor	[kW]	1,25
	Motorenart		Drehstrom (AC)
6.2	Hubmotor	[kW]	1,2
8.1	Fahrsteuerung		programmierbar Mikroprozessor
5.10	Fahrbremse		Motor und Gegenstrom
	Feststellbremse elektromechanisch	[Nm]	12

Batterie

6.3	Batterieart	PPV-DIN	PPV-DIN
6.4	Batteriespannung, Kapazität	[V/Ah]	24/250
	Batterietyp		2PZS250

Technische Änderungen vorbehalten.

Wir von Stöcklin oder unser Partner in Ihrer Nähe beraten Sie gerne.

Stöcklin

Stöcklin Logistik AG

Förder- und Lagertechnik

CH-4143 Dornach

Tel. +41 (0) 61 705 81 11

Fax +41 (0) 61 705 82 25

E-Mail unit-f@sld.ch

www.stoecklin.com

SWISS QUALITY / ISO 9001