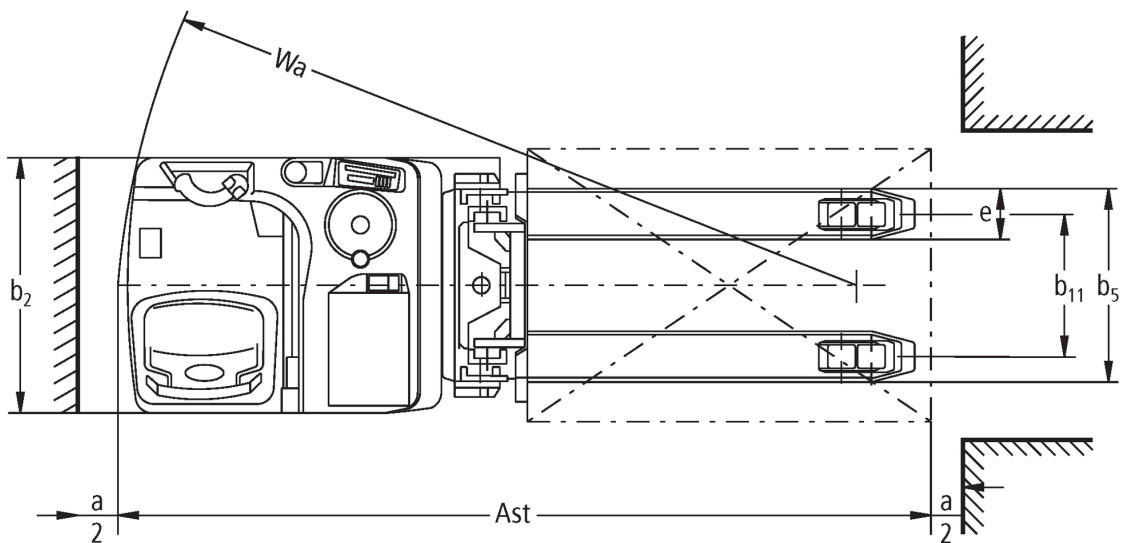
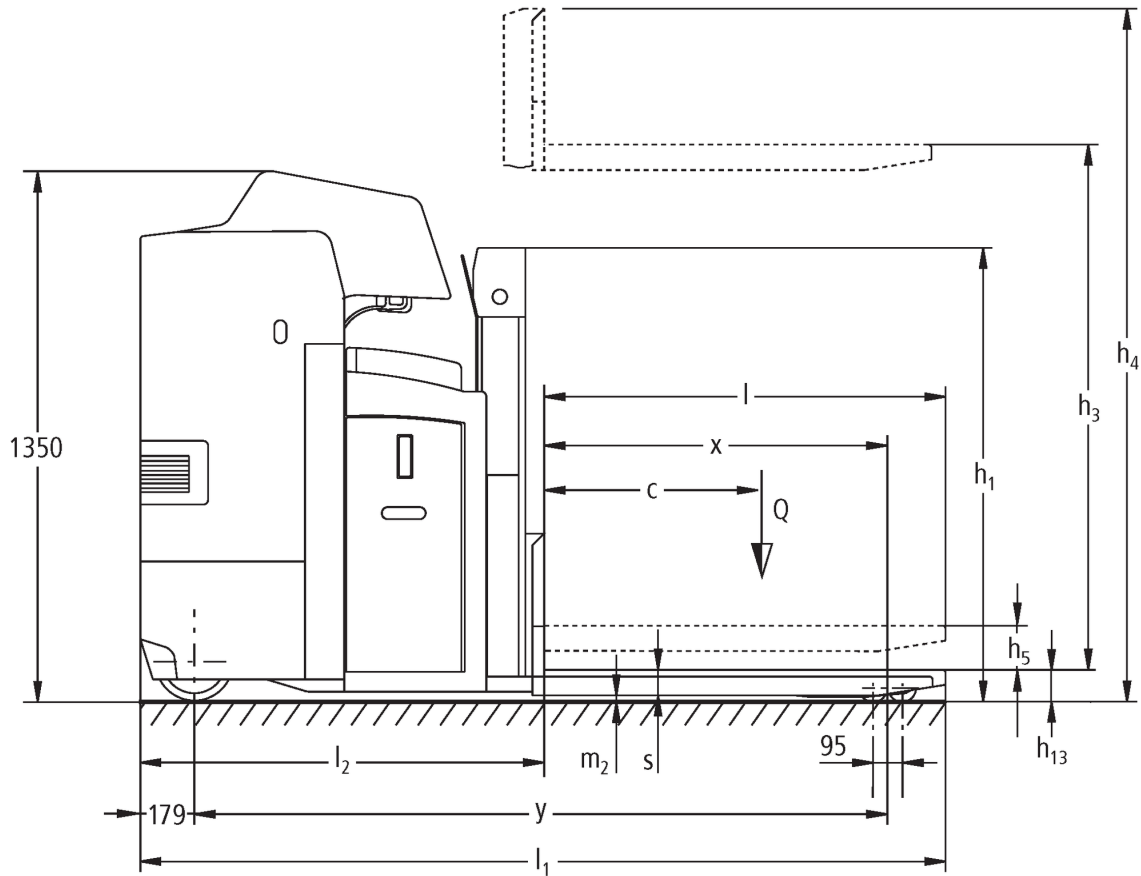




Elektro-Stand- und Seitsitzstapler **ESD 220**

Hubhöhe: 1660 mm / Tragfähigkeit: 2000 kg

ESD 220



ESD 220

ESD 220	Hub (h3)	Höhe Hubgerüst eingefahren (h1)	Freihub (h2)	Höhe Hubgerüst ausgefahren (h4)
Zweifach-Hubgerüst ZT	1660 mm	1310 mm	100 mm	2150 mm

Kennzeichen	1.1	Hersteller (Kurzbezeichnung)		Jungheinrich	
	1.2	Typzeichen des Herstellers		ESD 220	
	1.3	Antrieb		Elektro	
	1.4	Bedienung		Sitz	
	1.5	Tragfähigkeit/Last	Q	kg	2000
	1.6	Lastschwerpunktstand	c	mm	600
	1.8	Lastabstand	x	mm	926
	1.9	Radstand	y	mm	1734
	Gewichte	2.1.1	Eigengewicht (inkl. Batterie)		kg
2.2		Achslast mit Last vorn/hinten		kg	1340 / 2010
2.3		Achslast ohne Last vorn/hinten		kg	982 / 368
Räder/Fahrwerk	3.1	Bereifung			Vulkollan
	3.2	Reifengröße, vorn			Ø 230 x 77
	3.3	Reifengröße, hinten			Ø 85 x 85
	3.4	Zusatzräder			Ø 140 x 54
	3.5	Räder, Anzahl vorn/hinten (x=angetrieben)			2-1x/4
	3.6	Spurweite, vorn	b ₁₀	mm	544
	3.7	Spurweite, hinten	b ₁₁	mm	380
Grundabmessungen	4.2	Höhe Hubgerüst eingefahren (h1)	h ₁	mm	1310
	4.3	Freihub (h2)	h ₂	mm	100
	4.4	Hub (h3)	h ₃	mm	1660
	4.5	Höhe Hubgerüst ausgefahren (h4)	h ₄	mm	2150
	4.6	Initialhub	h ₅	mm	110
	4.8	Sitzhöhe/Standhöhe	h ₇	mm	950
	4.15	Höhe gesenkt	h ₁₃	mm	90
	4.19	Gesamtlänge	l ₁	mm	2185
	4.20	Länge einschließlich Gabelrücken	l ₂	mm	995
	4.21.1	Gesamtbreite	b ₁	mm	820
	4.22	Gabelzinkenmaße	s/e/l	x	65 x 185 x 1190
	4.25	Gabelaußenabstand	b ₅	mm	570
	4.32	Bodenfreiheit Mitte Radstand	m ₂	mm	25
	4.34.1	Arbeitsgangbreite (Palette 800x1200 längs)	Ast	mm	2399
	4.35	Wenderadius	W _a	mm	1925
Leistungsdaten	5.1	Fahrgeschwindigkeit mit/ohne Last		km/h	9,1 / 9,1
	5.2	Hubgeschwindigkeit mit/ohne Last		m/s	0,2 / 0,39
	5.3	Senkgeschwindigkeit mit/ohne Last		m/s	0,47 / 0,47
	5.8	Max. Steigfähigkeit mit/ohne Last		%	8 / 14
	5.10	Betriebsbremse			generatorisch
E - Motor/Elektronik	6.1	Fahrmotor, Leistung S2 60 min		kW	2,8
	6.3	Batterie nach DIN 43531/35/36			nein
	6.4	Batteriespannung/Nennkapazität		V / Ah	24 / 465
	6.5	Batteriegewicht		kg	380
	6.6.1	Energieverbrauch nach EN-Zyklus		kWh/h	0,61
	6.6.2	CO2 Äquivalent nach EN16796		kg/h	0,3

Sonstiges	8.1	Art der Fahrsteuerung		AC
<p>- Dieses Typenblatt nach VDI-Richtlinie 2198 nennt nur die technischen Werte des Standard-Gerätes. Abweichende Bereifungen, andere Hubgerüste, Zusatzeinrichtungen usw. können andere Werte ergeben.</p>				

- 1.5: Für ESD 220: Tragfähigkeit im Masthub: max. 1 t
- 1.8: Für ESD 220: Lastteil gesenkt: + 78 mm
- 1.9: Für Lastteil gesenkt: ESD 120 +70 mm, ESD 220 + 78 mm
- 4.35: Für ESD 220 Lastteil gesenkt: + 78 mm

Zertifiziert sind die deutschen
Produktionswerke in Norderstedt,
Moosburg und Landsberg.

ISO 9001
ISO 14001

Jungheinrich Flurförderzeuge
entsprechen den europäischen
Sicherheitsanforderungen.



 **JUNGHEINRICH**