

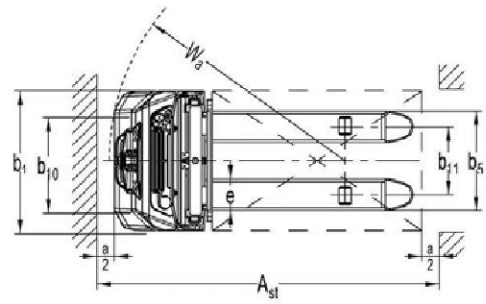
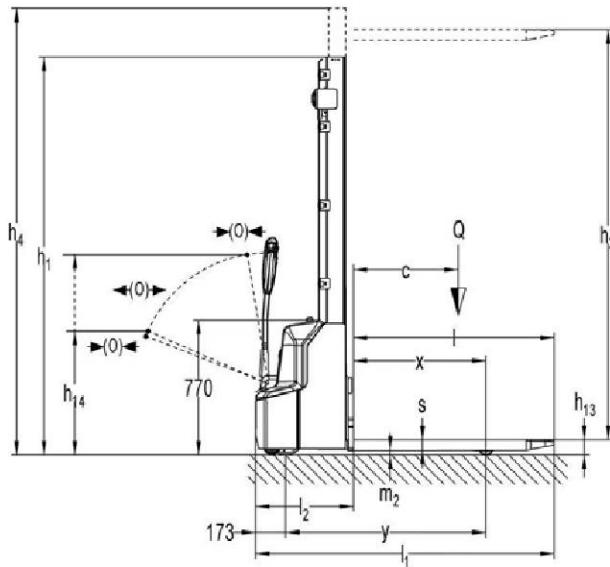
# Baoli KBS/IM



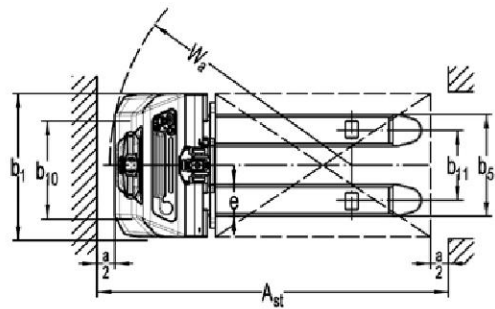
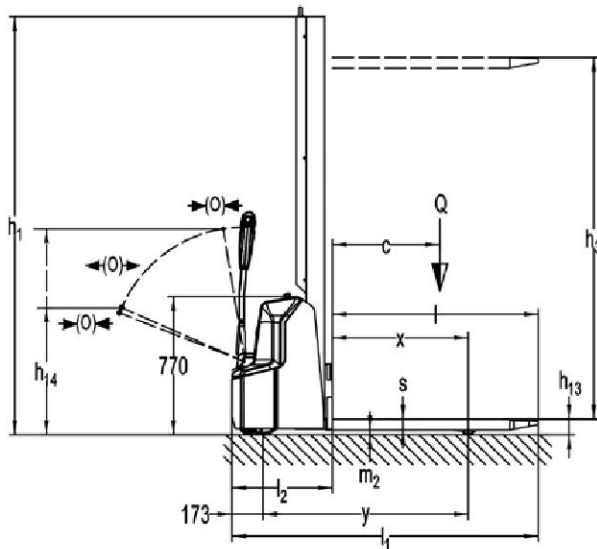
Baoli



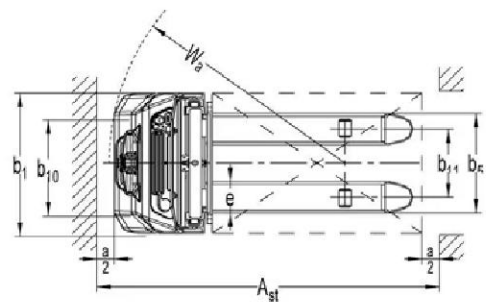
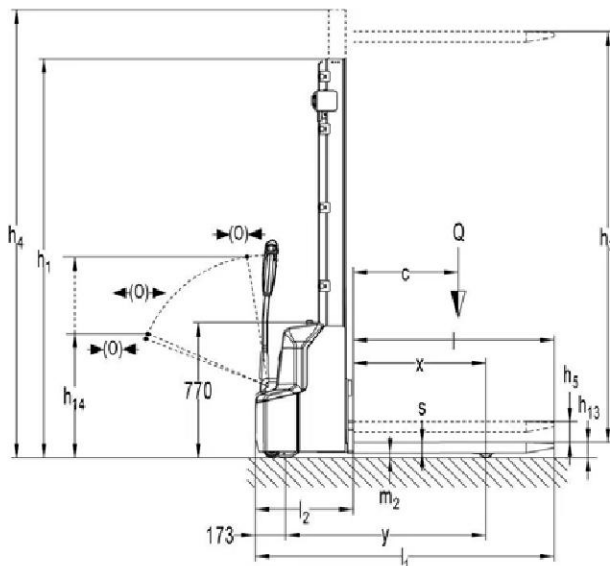
1.1	Hersteller		KION BAOLI	KION BAOLI	KION BAOLI
1.2	Typzeichen des Herstellers		KBS 12	KBSI 12	KBSM 12
1.3	Antrieb: Elektro, Diesel, Benzin, Treibgas		Elektrisch	Elektrisch	Elektrisch
1.4	Bedienung		Fußgänger	Fußgänger	Fußgänger
1.5	Nenntragfähigkeit / Nennlast	Q (t)	1.2	1.2	1.2
1.6	Lastschwerpunkt Abstand	c (mm)	600	600	600
1.8	Lastabstand, Mitte der Antriebsachse zu Gabelzinken	x (mm)	760	835/752	760
1.9	Radstand	y (mm)	1147	1264/1181	1147
2.1	Eigengewicht inkl. Batterie	Kg	585	670	500
2.2	Achslast mit Last vorn/hinten	Kg	560/1225	670/1200	490/1210
2.3	Achslast ohne Last vorn/hinten	Kg	440/145	485/185	355/145
3.1	Bereifung		PU	PU	PU
3.2	Reifengröße, vorn		Ø 210x75	Ø 210x75	Ø 210x75
3.3	Reifengröße, hinten		Ø 84x93	Ø 84x93	Ø 84x93
3.4	Additional wheels (dimensions)		Ø100x50	Ø100x50	Ø100x50
3.5	Anzahl Räder vorn/hinten (x = angetrieben)		1x+1/2	1x+1/2	1x+1/2
3.6	Spurweite, vorn	b10 (mm)	550	550	550
3.7	Spurweite, hinten	b11 (mm)	400/515	400/515	400
4.2	Höhe Hubgerüst eingefahren	h1 (mm)	2280	2320	2330
4.3	Freihub	h2 (mm)	-	-	1914
4.4	Hub	h3 (mm)	3514	3514	1914
4.5	Höhe Hubgerüst ausgefahren	h4 (mm)	4037	4077	-
4.9	Höhe Deichselgriff in Fahrstellung min/max	h14 (mm)	710/1150	710/1150	710/1150
4.15	Gabelhöhe, gesenkt	h13 (mm)	86	90	86
4.19	Gesamtlänge	l1 (mm)	1710	1752	1710
4.20	Länge einschließlich Gabelrücken	l2 (mm)	560	602	560
4.21	Gesamtbreite	b1/b2 (mm)	800	800	800
4.22	Gabelzinkenmaße	s/e/l (mm)	60/180/1150	60/180/1150	60/180/1150
4.25	Abstand zwischen Gabelzinken	b5 (mm)	570/685	570/685	570
4.32	Bodenfreiheit, Mitte Radstand	m2 (mm)	26	24	24
4.34.1	Arbeitsgangbreite bei Palette 1000 x 1200 quer	Ast (mm)	2197	2290/2234	2197
4.34.2	Arbeitsgangbreite bei palette 800 x 1200 längs	Ast (mm)	2145	2209/2185	2145
4.35	Wenderadius	Wa (mm)	1350	1467/1384	1350
5.1	Fahrgeschwindigkeit, mit/ohne Last	km/h	4,5/4,7	4,2/4,5	4,2/4,5
5.2	Hubgeschwindigkeit, mit/ohne Last	m/s	0,110/0,140	0,110/0,140	0,110/0,140
5.3	Senkgeschwindigkeit, mit/ohne Last	m/s	0,130/0,110	0,130/0,110	0,130/0,110
5.8	Max. Steigfähigkeit mit/ohne last	%	5/10	5/10	5/10
5.10	Betriebsbremse		Elektromagnetisch	Elektromagnetisch	Elektromagnetisch
6.1	Fahrmotor Leistung S2 60 min	kW	0.65	0.65	0.65
6.2	Hubmotor Leistung bei S3 10 %	kW	2.2	2.2	2.2
6.3	Batterie nach DIN 43531/35/36 A, B, C, Nein		No	No	No
6.4	Batteriespannung/Nennkapazität K5	V/Ah	24/60	24/60	24/60
6.5	Batteriegewicht	kg	17	17	17
6.6	Energieverbrauch nach VDI-zyklus	kWh/h	0.8	0.66	0.8
8.1	Art der Fahrsteuerung		DC	DC	DC
10.7	Schalldruckpegel (Fahrerohr) nach EN 12053	dB (A)	<70	<70	<70



KBS 12



KBSM 12



KBSI 12

KBS 12						
Mast	Simplex 1600mm	Simplex 2000mm	Duplex 2600mm	Duplex 2900mm	Duplex 3200mm	Duplex 3600mm
H1	1930	2330	1820	1930	2080	2280
H2	1514	1914	-	-	-	-
H3	1514	1914	2514	2814	3114	3514
H4	1930	2330	3077	3337	3637	4037

KBSI 12						
Mast	Simplex 1600mm	Simplex 2000mm	Duplex 2600mm	Duplex 2900mm	Duplex 3200mm	Duplex 3600mm
H1	1970	2370	1820	1970	2120	2320
H2	1514	1914	-	-	-	-
H3	1514	1914	2514	2814	3114	3514
H4	1970	2370	3077	3377	3637	4077

KBSM 12			
Mast	Mono-Hubgerüsts 800mm	Mono-Hubgerüsts 1600mm	Mono-Hubgerüsts 2000mm
H1	1130	1930	2330
H2	714	1514	1914
H3	1514	1914	2514
H4	1130	1930	2330

KBS 12		
1600 mm		
H3 (mm)	Q (kg)	
1600	1200	1000
c (mm)	600	700

KBS 12		
2000 mm		
H3 (mm)	Q (kg)	
2000	1200	1000
c (mm)	600	700

KBS 12		
2600 mm		
H3 (mm)	Q (kg)	
2600	1200	1000
c (mm)	600	700

KBS 12		
2900 mm		
H3 (mm)	Q (kg)	
2900	900	700
2500	1200	1000
c (mm)	600	700

KBS 12		
3200 mm		
H3 (mm)	Q (kg)	
3200	800	600
2900	900	700
2500	1200	1000
c (mm)	600	700

KBS 12		
3600 mm		
H3 (mm)	Q (kg)	
3600	700	500
3200	800	600
2900	900	700
2500	1200	1000
c (mm)	600	700

KBSI 12		
1600 mm		
H3 (mm)	Q (kg)	
1600	1200	1000
c (mm)	600	700

KBSI 12		
2000 mm		
H3 (mm)	Q (kg)	
2000	1200	1000
c (mm)	600	700

KBSI 12		
2600 mm		
H3 (mm)	Q (kg)	
2600	1200	1000
c (mm)	600	700

KBSI 12		
2900 mm		
H3 (mm)	Q (kg)	
2900	900	700
2500	1200	1000
c (mm)	600	700

KBSI 12		
3200 mm		
H3 (mm)	Q (kg)	
3200	800	600
2900	900	700
2500	1200	1000
c (mm)	600	700

KBSI 12		
3600 mm		
H3 (mm)	Q (kg)	
3600	700	500
3200	800	600
2900	900	700
2500	1200	1000
c (mm)	600	700

KBSM 12		
800mm		
H3 (mm)	Q (kg)	
800	1200	1000
c (mm)	600	700

KBSM 12		
1600mm		
H3 (mm)	Q (kg)	
1600	1200	1000
c (mm)	600	700

KBSM 12		
2000mm		
H3 (mm)	Q (kg)	
2000	1200	1000
c (mm)	600	700