

S20

## Kompakte mittelgroße Aufsitzkehrsaugmaschine

- Maximale Leistung und Stabilität vereint mit hoher Wendigkeit
- Intuitive Bedienung für reduzierte Anwenderschulung
- Einzigartige Staubkontrolle durch das patentierte SweepMax™ System und die ShakeMax™ 360 Technologie



# Der neue Standard im Bezug auf Kehrleistung, Sicherheit und Haltbarkeit

## Maximale Kehrleistung wo und wann immer sie gebraucht wird.

Die Tennant S20 Aufsitzkehrsaugmaschine setzt den Standard bei kompakten Kehrsaugmaschinen in Bezug auf Leistung, Sicherheit und Werterhaltung. Mit der Kehrleistung einer mittelgroßen und der Wendigkeit einer kleinen Aufsitzkehrsaugmaschine, erreicht die S20 alle zu reinigenden Bereiche und erfüllt alle Reinigungsaufgaben.

### Verbesserte Luftqualität und optimale Reinigung

Das SweepMax™ System der S20 garantiert höchste Ausfilterung von Staub und Feuchtigkeit bei erhöhter Filterlebensdauer. Länger staubfrei Kehren ist das Ergebnis.

### Der Schwerpunkt liegt auf der Sicherheit

Sicherheit für Bediener, Einrichtung und Angestellte standen im Vordergrund bei der Entwicklung der S20. Unter wichtigen Sicherheitsfunktionen verstehen wir auch eine gute Rundumsicht für den Bediener, einer Hupe in Lenkradmitte, serienmäßige Beleuchtung sowie eine Sicherheitsstütze für den Kehrgutbehälter oder die Brandschutzsicherung "ThermoSentry™"

### Geprüfte Tennant Qualität garantiert hohe Rentabilität

Hohe Qualität kombiniert mit einfacher Wartung machen die S20 zu einer außergewöhnlich kosteneffizienten Kehrsaugmaschine, auf deren jahrelangen verlässlichen Einsatz Sie zählen können.



## Das SweepMax™ Staubkontrollsystem garantiert auch bei längerer Einsatzzeit ein Optimum an Leistung

Mit dem patentierten 3-stufigem Staubkontrollsystem SweepMax™ wird die Staubausfilterung beim Kehrvorgang verbessert:

### STUFE 1

Leichtes Kehrgut, Wasser und schwerer Staub werden im ersten Schritt durch den Perma-Filter™ im Kehrgutbehälter zurückgehalten.

### STUFE 2

Feiner Staub und Feuchtigkeit werden entfernt, indem sie durch die zweite Stufe - dem Zyklonfilter - abgeschieden werden.

### STUFE 3

Filtert kleinste Staubpartikel bis 0,5 Mikrometer mit 99% Effizienz in einer dritten Stufe aus; mit einem schwerentflammaren, mit Nanofaseroberfläche ausgestatteten Trommelfilter.

Dieser 3-stufige Systemfilter filtert submikronengroße Staubpartikel bis zu MERV 13 auf der 20-Punkte umfassenden ASHRAE Skala.



## Sicherheit, Komfort und Leistung, bei jedem Einsatz



**Reduzierte Ausfallzeiten, Servicezeiten und Wartungskosten,** Durch den einfachen und werkzeuglosen Zugang zum "Herz" der S20 werden Ausfall- und Servicezeiten reduziert und Wartungskosten verringert.



**Enorme Kehrleistung und verlängerte Filterlebensdauer,** bei erhöhter Ausfilterung garantieren das 3-stufige, patentierte SweepMax™ Staubkontrollsystem.



**Der komfortable Bedienerplatz** beinhaltet einen verstellbaren Sitz und ein verstellbares Fahrpedal, sowie ein verstellbares Lenkrad. Wichtige Sicherheitsfunktionen beinhalten ausgezeichnete Rundumsicht des Bedieners, freie Sicht auf den Seitenbesen, einfache Bedienung, Kontrollleuchte für Parkbremse und vieles mehr.



**Umweltfreundliche Alternative.** Die abgasfreie und leise Batterieversion der S20 bietet hohe Produktivität auf großen Flächen.

## IM INNERN DER S20

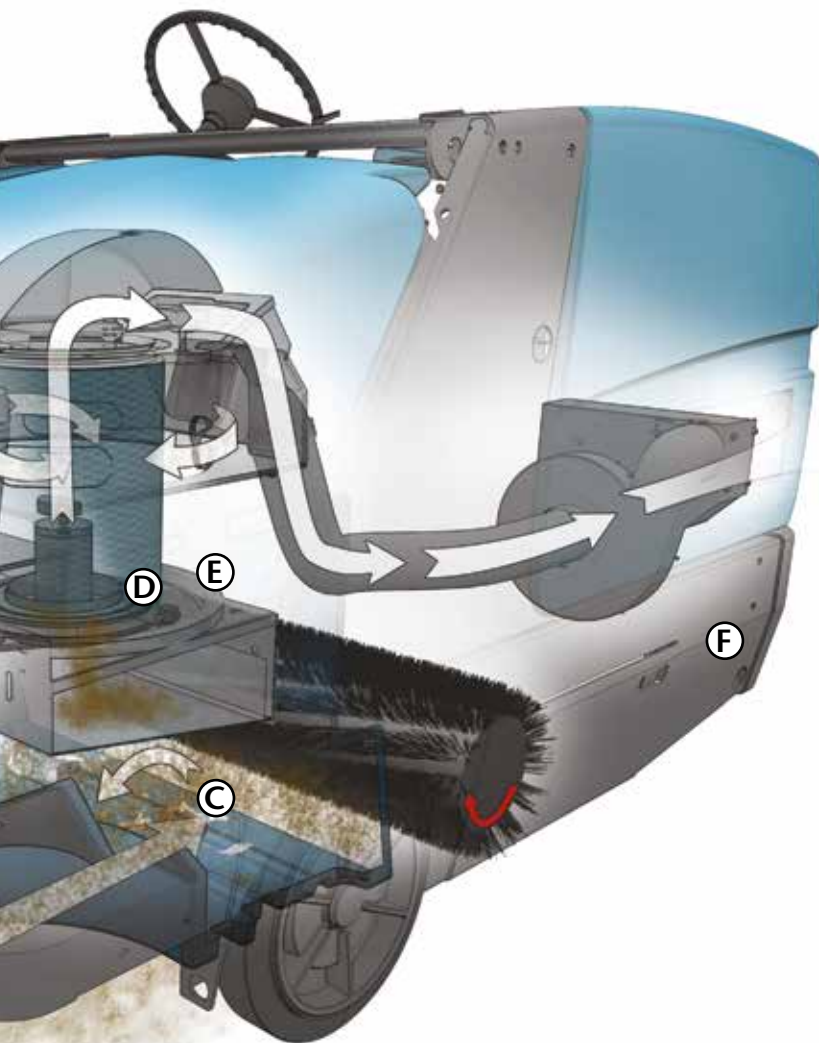


**A**

Bediener-sicherheit inclusive! Durch die Brandschutz-sicherung wird bei steigender Temperatur im Kehrgut-behälter die Luft-zufuhr unterbrochen.

**B**

Das SweepMax™ System garantiert langes, staubfreies Kehren.



**C**

Das speziell entwickelte, schallgedämmte Absauggebläse sorgen für hervorragende Staubkontrolle und weniger Lärm bei geringerem Wartungsaufwand

**D**

Tief im Filtersitzende Staubpartikel werden äußerst effektiv mit dem patentierten Rüttelmechanismus "ShakeMax™ 360" abgerüttelt.

**E**

Der Trommelfilter aus Nanofaser sorgt für hervorragende Staubkontrolle und hält 3 bis 5 Mal länger als Filter aus Papier, Zellulose oder synthetischen Materialien.

**F**

Die Rahmenbauweise im T-Profil, sowie der umlaufende Rammschutz garantieren hohe Zuverlässigkeit und Stabilität sowie eine längere Lebensdauer

## Flexibilität und Produktivität mit einer Auswahl an Zusatzoptionen

Der optional erhältliche zweite Seitenbesen mit einer Kehrbreite von 157 cm erhöht die Produktivität enorm. Mit einer Reichweite von 18 cm außerhalb des Maschinenrahmens kehren die Seitenbesen auch schwer zu erreichende Flächen und bringen dadurch hervorragende Kehrresultate.



Erhöhte Sicherheit durch das optionale Fahrerschutzdach und der in wenigen Minuten installierten und entfernbaren Wetterschutzplane, um für alle Wetterbedingungen gerüstet zu sein.



Reinigen Sie unzugängliche Stellen mit dem praktischen zusätzlich erhältlichen Handabsaugschlauch - der sicher auf der Maschine verstaut werden kann und so bei Bedarf immer griffbereit ist.



Mit den zusätzlich erhältlichen Stoßstangen minimieren Sie das Beschädigungsrisiko und die Reparaturkosten.



# DIE S20 KEHRSAUGMASCHINE

	ERGEBNIS	AUSSTATTUNG
Maximum an Produktivität	Maximierte Staubkontrolle während des Kehrvorganges	das 3-stufige SweepMax™ Staubkontrollsystem garantiert perfekte Ausfilterung und unübertroffene Staubkontrolle.
	Das SweepMax™ System sorgt für längere, effektivere Staubausfilterung	Der patentierte ShakeMax™ 360 Filterrüttler reinigt von Innen, indem er Staubpartikel die tief in den Filtertaschen stecken, freirüttelt
	Erhöht die Einsatzmöglichkeiten der Maschine in Gebäuden	Sowohl im Innen- wie im Außenbereich ist die kompakte S20 in der Lage, kleines wie großes Kehrgut aufzunehmen
	Verringert den Schulungsbedarf des Bedieners und vereinfacht die Handhabung der Maschine	Intuitives Bedienkonzept vereinfacht die Bedienung
Verbesserte Sicherheit	Verbessert die Rundumsicht, Reaktionszeit und Aufmerksamkeit des Bedieners	Perfekte Rundumsicht, serienmäßige Arbeitsbeleuchtung sowie eine in Lenkradmitte angebrachte Hupe
	Verhindert das Entstehen von Feuer im Kehrgutbehälter	Der Thermo-Sentry™ Sensor im Kehrgutbehälter alarmiert bei Temperaturzunahme bei einem eventuellen Kehrgutfeuer und schaltet die Luftzufuhr ab
	Reduziert Personenschäden und Anfahrtschäden	Der Sitzkontaktschalter schaltet den Motor innerhalb von Sekunden ab, wenn der Bediener den Sitz verläßt
	Ermöglicht einen sicheren, effektiven Betrieb auch bei schwierigsten Einsatzbedingungen	Das optionale Fahrerschutzdach mit Rückspiegel und auch der verstärkte Rammschutz schützen Bediener und Maschine
Reduzierte Kosten	Ermöglicht maximale Einsatzzeit	Werkzeugloser Zugang zu allen Komponenten ermöglichen schnellen Service
	Reduziert Betriebskosten	Das SweepMax™ Filtersystem filtert durch den Zyklonfilter den größten Teil von Staub und Feuchtigkeit aus, bevor dieser die dritte Stufe des Kartuschenfilters erreicht
	Verringert Ausfallzeiten und gewährleistet höchste Einsatzbereitschaft	Werkzeugloser InstantAccess™ Zugang zum 3-stufigen Filtersystem und werkzeugloser Bürstenwechsel vereinfachen die Wartung.
	Die robuste Konstruktion sorgt für ein langes Maschinenleben	Hochfester Stahlrahmen im T-Profil sowie umlaufender Rammschutz und rostfreier Duramer™ Kehrgutbehälter





## ORIGINAL TENNANT TEILE, ZUBEHÖR & SERVICE

Vorteile der Original Tennant Teile. Vertrauen Sie nur Original Tennant Ersatzteilen. Nur die Originalteile von Tennant sind abgestimmt auf die Tennant Maschinen damit Sie jahrelang sorgenfrei arbeiten können, akzeptieren Sie nur Originalteile und Zubehör. Direktes Service Netzwerk in Europa, Tennant bietet ein lokales Netzwerk mit über 220 geschulten Servicetechnikern die dafür sorgen, daß die Reinigungsmaschine bei Ihnen vor Ort reibungslos funktioniert. Ein Tennant Servicevertrag sorgt für den Werterhalt Ihrer Maschine.

*Wählen Sie eine unserer vielen Tennant Finanzierungsangebote zur einfachen und schnellen Finanzierung.*

Für weitere Informationen kontaktieren Sie bitte Ihren Tennant Außendienstmitarbeiter.

## DIE S20 KOMPAKTE MITTELGROßE AUFSTITZKEHRSaugMASCHINE

TECHNISCHE DATEN	DIESEL/LPG	BATTERIE
<b>Kehrsystem</b>		
Arbeitsbreite		
Mit einem Seitenbesen	127 cm	127 cm
Mit zwei Seitenbesen	157 cm	157 cm
<b>Hauptkehrwalze</b>		
Hauptkehrwalzenlänge (zylindrisch)	91 cm	91 cm
Hauptkehrwalzenanhebung durch	mechanischen Hebel	mechanischen Hebel
Hauptkehrwalzenantrieb	Hydraulisch	Keilriemen
<b>Seitenbesen</b>		
Durchmesser Seitenbesen	58 cm	58 cm
<b>Kehrgutbehälter</b>		
Volumen (Polyethylen)	310 L	310 L
Volumen (Stahl)	319 L	—
Gewicht ( Polyethylen)	340 kg	295 kg
Gewicht (Stahl)	318 kg	—
Entleerungshöhe (bis zu)	152 cm	152 cm
Entleerreichweite	35 cm	35 cm
<b>Staubkontrollsystem</b>		
Filtersystem (dreistufig)		
Stufe 1	Perma-Filter™	Perma-Filter™
Stufe 2	Zyklonfilter	Zyklonfilter
Stufe 3 ( Kartuschenfilter)	7,4 m <sup>2</sup>	7,4 m <sup>2</sup>
Staubausfilterung bis zu	0,5 Mikronen bei 99% Effizienz	
Absauggebläse	1,1 KW	0,75 KW
Gebläsedrehzahl	6.480 U/min	6.100 U/min
Durchmesser Absauggebläse	23 cm	23 cm
<b>Antriebssystem</b>		
Fahrgeschwindigkeit vorwärts (bis zu)	10 km/h	8 km/h
Fahrgeschwindigkeit rückwärts (bis zu)	5 km/h	5 km/h
LPG Kubota (max)	24 kW	—
Dieselmotor/ Kubota (max)	19 kW	—
Batterieoptionen		
Standardkapazität	—	(36V) 425 Ah5
Steigfähigkeit		
voller Kehrgutbehälter	10°/17%	8°/14%
leerer Kehrgutbehälter	14°/25%	10°/17%
<b>Maschinenabmessungen</b>		
Länge	209 cm	209 cm
Breite	123 cm	123 cm
Höhe		
Mit Fahrerschutzdach	209 cm	209 cm
Ohne Fahrerschutzdach	126 cm	126 cm
Gewicht (netto) ohne Batterie	—	1045 kg
Gewicht (netto) mit Standardbatterie	1100 kg	1500 kg
Minimaler Wendekreis	242 cm	242 cm

### Garantie

Fragen Sie Ihren regionalen Vertriebspartner nach den Garantieleistungen.

*Modelländerungen ohne vorherige Ankündigung sind uns vorbehalten.*

## SEHEN IST GLAUBEN

*Wenden Sie sich für eine Vorführung oder zusätzliche Informationen an uns:*

### TENNANT GmbH & Co. KG

Karl-Arnold-Strasse 5  
73230 Kirchheim u. Teck  
DEUTSCHLAND  
Tel: 00800-2255 8366  
Fax: 00800-3298 3662  
Lokale Rufnummer: 01805-836626  
Lokale Faxnummer: 01805-836329  
E-Mail: info@tennant.de  
Internet: tennant.de

### TCS EMEA GmbH

Sommerfeld 1  
5202 Neumarkt am Wallersee  
AUSTRIA  
Tel: +43 (0)6216 4524 & 4525  
Fax: +43 (0)6216 4524 20  
E-mail: office@tennant-cee.com