

Elektro-Logiflex Mini - leicht, flexibel und sicher!

Der Elektro-Logiflex Mini ist ein leichter und flexibler Elektro-Stapler - die beste Wahl für die leichten Aufgaben in kleinen Lagern und anderen Geschäftsbereichen.

Mit dem Design wurde großer Wert auf Sicherheit und ergonomische Arbeitsverhältnisse gelegt. Der Logiflex Mini lässt sich dem einzelnen Anwender anpassen und die ergonomisch richtigen Greifwinkel und -dicken gewähren einen entspannten Griff. Die niedrige Bauhöhe sichert gute Übersichtsverhältnisse.

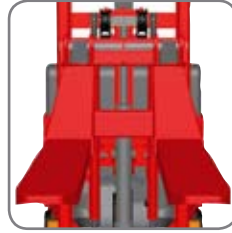
Hohe Qualität wird durch ein erweitertes Testprogramm und durch eine Zusammenarbeit mit Fachleuten für Arbeitssicherheit und Gesundheit garantiert.



Technische Spezifikationen

Logiflex Mini sichert dem Anwender

- einfache Einstellung von z.B. Fahrgeschwindigkeit und Beschleunigung
- kleine Maßgaben
 - perfekt für enge Umgebungen
- einfacher Service
 - einfacher Zugang zur Batterie
- niedrige Bauhöhe - optimale Übersicht
- lange Betriebszeit pro Batterieladung
- das Manövrieren mit der Deichsel in aufrechter Stellung



Variabler Gabelträger ist standard.



Stundenzähler, Batterieanzeiger und Fehlersuche im gleichen Instrument. Motorbremse.



Mit optionalen Extras wie z.B. Kranarm, Fasskipper, Dorn, Fernbedienung und Positionskontrolle erhältlich.

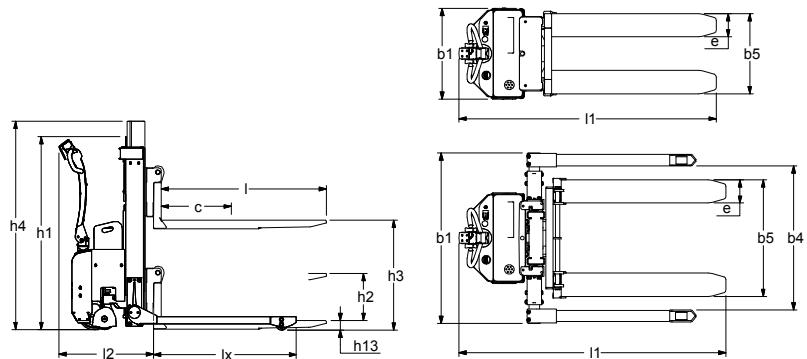
Produkt (Abmessungen in mm)	SELF MINI	SELF MINI	SELFS MINI	SELFS MINI
Tragkraft in kg	1000	1000	1000	1000
Hubhöhe bei Gabelzinke U-Profil h_3	920	1650	890	1620
Gabellänge l	1067, 1150		600/800/1067/1150/1520*	
Bauhöhe h_1	1320	1350	1320	1350
Gesamtbreite b_1	635, 710		166+ b_4	
Gabelbreite b_5	U-Profil: 350-560		U-Profil: 350-800, massiv: 270-680, Hohlprofil: 230-680	
Vorbaumaß l_2	620	630	620	630
Gesamtlänge bei 1150 Gabel l_1	1825	1835	1825	1835
Gesamthöhe h_4	1320	2025	1320	1995
Einfahrhöhe h_{13}	90 (Bei Gabelbreite 560) 150 (Bei Gabelbreite 350-555)		Hohlprofil: 65, U-Profil: 65, Massiv: 45	
Lastschwerpunktstand c	$l/2$			
Abstand zwischen den Stützbeinen b_4	850-942, 942-1124, 1124-1306, 1240-1422**			
Gabelzinkenbreite e	163			
Einfahrlänge l_x	1100 bei 1150 mm Gabellänge		1080 bei 1150 mm Gabellänge	
Gangbreite mit Palette 1200 x 800 A_{st}	2200 - Ein Praxistest hat gezeigt, daß 1700 mm Gangbreite ausreichen, abhängig von b_4			
Freihub h_2			330	
Lenkradeinschlag	210°			
Fahrmotor	0,7 kW 24 V Geschwindigkeitskontrolle - elektronisch variabel			
Fahrgeschwindigkeit mit/ohne Last	Bis auf 500 mm Hub: 5,2/5,5 km/h, ab 500 mm Hub: 3/4 km/h			
Pumpenmotor	1,2 kW 24 V			
Hubgeschwindigkeit mit/ohne Last	0,07/0,12 m/s			
Senkgeschwindigkeit mit/ohne Last	0,12/0,07 m/s			
Gewicht (ohne Batterie)	308	363	348	403

* Tragkraft auf 750 kg reduziert.

** Abstand zwischen den Stützbeinen von mehr als 1306 mm: Max. Tragkraft 800 kg. Gabellänge von 1520 mm wird nicht empfohlen.



Für den intensiven Einsatz empfehlen wir SELF Maxi oder SELFS Maxi.



Gerne bieten wir Ihnen auch kundenspezifische Lösungen an.
Besuchen Sie auch www.logitrans.com