

Elektro-Logiflex Maxi mit Breitspurfahrwerk vereinfacht die Arbeit

Grosse Flexibilität und Effektivität - der Elektro-Logiflex Maxi mit Breitspurfahrwerk transportiert, hebt und handelt verschiedene Güter. Alle Typen von Paletten - auch geschlossene - lassen sich handeln.

Grosse Auswahl an Zubehör sichert eine optimale Flexibilität.

Mit dem Design wurde großer Wert auf Sicherheit und ergonomische Arbeitsverhältnisse gelegt - der Logiflex Maxi lässt sich dem einzelnen Anwender anpassen, die ergonomisch richtigen Greifwinkel und -dicken gewähren einen entspannten Griff.

Hohe Qualität wird durch ein erweitertes Testprogramm und durch Zusammenarbeit mit Fachleuten für Arbeitssicherheit und Gesundheit garantiert.



Technische Spezifikationen

Ein Breitspurfahrwerk ermöglicht das Handeln von vielen verschiedenen Typen von Paletten.

Hohe Performance mit AC Technologie

- Einfache Einstellung von z.B. Fahrgeschwindigkeit und Beschleunigung
- Lange Betriebszeit pro Batterieladung

Robuste Konstruktion garantiert lange Lebensdauer/niedrige Wartungskosten.



Mit Rotator oder weiterem Zubehör erhältlich, z.B. Fasskipper, Einbauladegerät, Fernbedienung und Positionskontrolle.



Möglichkeit des Manövrierens mit der Deichsel in aufrechter Stellung. Zentrale Anordnung aller Bedienungsfunktionen.



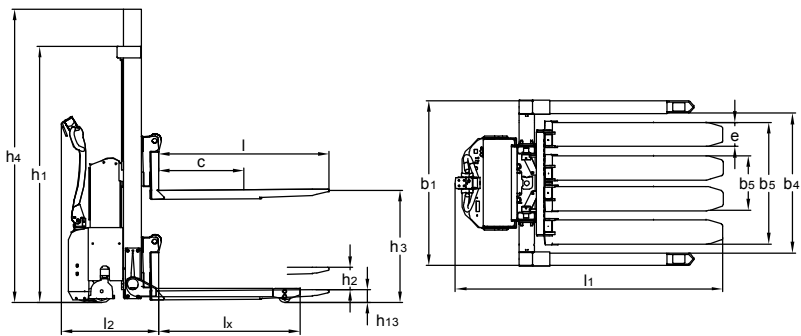
Verstellbare Gabeln sind in vielen verschiedenen Längen und Typen erhältlich.

Produkt (Abmessungen in mm)	SELS MAXI	SELS MAXI	SELS MAXI	SELS MAXI	SELS MAXI	SELS MAXI	SELS MAXI	SELS MAXI	SELS MAXI	
Tragkraft in kg	1000/1200*	1000/1200*	1000/1200*	1000/1200*	1000	1000	1000	1000	1000	
Hubhöhe bei Gabelzinke: U-Profil/massiv	h ₃ 890/870	1170/1150	1370/1350	1570/1550	1880/1860	2020/2000	2420/2400	2820/2800	3270/3250	
Gabellänge	l	600**, 800**, 1067, 1150, 1520***								
Bauhöhe	h ₁ 1320	1530	1730	1930	2240	1530	1730	1930	2240	
Gesamtbreite	b ₁	166 + b ₄								
Gabelbreite min./max.	b ₅	U-Profil: 350/800, massiv: 230/680 und Hohlprofil: 230/680								
Vorbaumaß	l ₂	703								
Gesamtlänge bei 1150 Gabel	l ₁	1855				1865				
Gesamthöhe	h ₄	Ohne Teleskopmast				2490	2890	3290	3740	
Einfahrhöhe	h ₁₃	Massiv: 40, Hohlprofil: 65, U-Profil: 65								
Lastschwerpunkt	c	l/2								
Abstand zwischen den Stützbeinen	b ₄	Tragkraft: 1000 kg: 850 - 942, 942 - 1124, 1124 - 1306, 1240-1422****. Tragkraft: 1200 kg: 850 - 942, 942 - 1124								
Gabelzinkenbreite	e	Massiv: 100, Hohlprofil: 100, U-Profil: 163								
Einfahrlänge	l _x	967 bei 1150 und 1067 Gabellänge								
Gangbreite (mit Palette: 1200 x 800)	A _{st}	2200 - Ein Praxistest hat gezeigt, daß 1700 mm Gangbreite ausreichen - abhängig vom Abstand zwischen den Stützbeinen								
Freihub	h ₂							190		
Lenkradeinschlag		210°								
Fahrmotor		1,2 kW 24 V Geschwindigkeitskontrolle - elektronisch variabel								
Fahrgeschwindigkeit mit/ohne Last		Bis auf 500 mm Hub: 5/6 km/h, ab 500 mm Hub: 3/4 km/h								
Pumpenmotor		1,2 kW 24 V								
Hubgeschwindigkeit mit/ohne Last		Tragkraft 1000 kg: 0,07/0,12 m/s, Tragkraft 1200 kg: 0,04/0,07 m/s								
Senkgeschwindigkeit mit/ohne Last		0,12/0,07 m/s				0,12/0,08 m/s				
Gewicht in kg (ohne Batterie)		411	430	436	440	448	491	498	507	521

* 1200 kg Modelle nur mit massiven Gabeln erhältlich - mögliche Gabellängen: 1067 und 1200 mm.
 ** Max. Hubhöhe 1570 mm bei 600 mm Gabellänge, max. Hubhöhe 2420 mm bei 800 mm Gabellänge.
 *** Tragkraft auf 750 kg reduziert.
 **** Abstand zwischen den Stützbeinen von mehr als 1306 mm: Max. Tragkraft 800 kg. Gabellänge von 1520 mm wird nicht empfohlen.



Optimale Sicherheit: u.a. schlagfeste Schutzscheibe und herabgesetzte Fahrgeschwindigkeit in gehobener Stellung.



Gerne bieten wir Ihnen auch kundenspezifische Lösungen an. Besuchen Sie auch www.logitrans.com