

Modell 1932R

SCHERENARBEITSBÜHNEN



WIRTSCHAFTLICHER

- Geringere Gesamtbetriebskosten

MEHR PRODUKTIVITÄT

- Steigern Sie die Effizienz mithilfe optionaler AGM-Batterien
- Verbesserte Betriebszeit

BESSERER ZUGANG

- Erreichen Sie noch mehr Stellen dank der kompakten Abmessungen und der präzisen Positionierung bei Hub- und Fahrfunktionen

INTELLIGENTES DESIGN

- Verbessertes, zuverlässiges und einfaches Locheinfahrtschutzsystem
- Einzigartige Zugänglichkeit der Komponenten
- Plattform und Komponentenfächer komplett aus Stahl

Standardmerkmale

- Proportionale Steuerung
- Batteriestandsanzeige
- Vorbereitung für Stromanschluß in der Plattform
- Bewegungswarnsignal
- 27-A-Multifunktions-Universalladegerät
- Hupe
- Betriebsstundenzähler
- Neigungsalarm und Warnleuchte
- Anschlüsse für das Sicherheitsgeschirr
- Bewegliche, abnehmbare Plattformsteuerung
- Vernickelte Bolzen
- Wartungsfreie Scherenarmbuchsen
- Scherenstütze für Wartungsarbeiten
- Aktives Locheinfahrtschutzsystem
- Hebe- und Zurrösen
- Gabelstaplertaschen
- 86 cm Plattformausschub mit Fußtrittregelung
- Seitliche Schwenkfächer für Hydraulik und Batterien
- Neigungsüberwachung abhängig von Arbeitshöhe
- Kabel für manuelles Absenken
- Deck aus geriffeltem Stahl
- Wartungsfreie Achsschenkelbolzen
- Anschluss für Diagnoseanalysegeräte
- Dynamisches Bremsen
- Abnehmbare Leiter
- Selbstschließende Tür

Standardspezifikationen

- Batterien 4 x 6 V 220 Ah
- Ladegerät 27-A-Hochfrequenzladegerät
- Antrieb Hydraulischer Frontantrieb
- Füllmenge des Hydrauliktanks 18 l
- Hydraulikpumpe Zahnradpumpe
- Reifengröße/-typ (abtriebfrei) 323 x 100 mm
- Bremsen Lamellenbremsen





Zubehör & Optionen

- Gelb blinkende Signalleuchte
- 220-Ah-AGM-Batterien

Modell 1932R

SCHERENARBEITSBÜHNEN

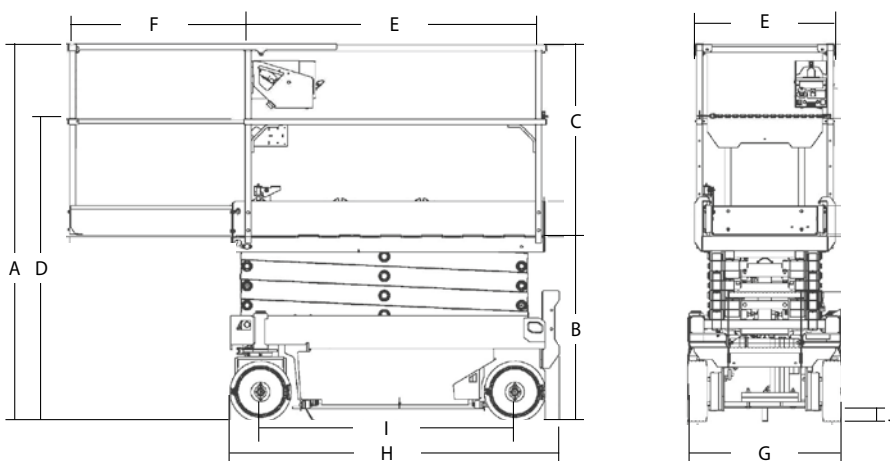
Leistung

• Arbeitshöhe	7,80 m
A. Bauhöhe Maschine eingefahren	2,10 m
B. Plattformhöhe – eingefahren	0,98 m
C. Plattform – Geländerhöhe	1,11 m
– Durchfahrthöhe (Geländer heruntergeklappt)	1,64 m
E. Plattformgröße innen (B x L)	0,65 m x 1,57 m
F. Plattformausschub	0,86 m
G. Gesamtbreite	0,81 m
H. Gesamtlänge ²	1,74 m
I. Radstand	1,35 m
J. Bodenfreiheit (Mitte der Maschine)	7 cm
• Tragfähigkeit Innen	 /230 kg
• Tragfähigkeit Aussen	 /120 kg
• Hebe-/Senkzeit	24 / 29 s
• Maximale Fahrhöhe	5,80 m
• Gesamtgewicht ¹	1.565 kg
• Maximaler Bodendruck	8,40 kg/cm ²
• Fahrgeschwindigkeit – Einfahren	3,22 km/h
• Fahrgeschwindigkeit – Ausfahren	0,80 km/h
• Steigfähigkeit	25%
• Wenderadius – innen	0,0 m
• Wenderadius – außen	1,69 m
• Bereifung (abriebfest)	323 x 100
• Bremsen	Hydraulisch
• Antrieb	Hydraulisch
• Batterien	4x 6V 220 Ah
• Ladegerät (120/240 V – 50/60 Hz)	24 V bei 27 A automatisch
• Pumpenmotor	4,5 kW
• Hydrauliksystem	18 l



¹ Bestimmte Optionen oder Länderspezifische Auflagen können das Gewicht und/oder die Dimensionen verändern.
² inklusive Leiter, ohne Leiter 1,67 m

Abmessungen



WICHTIG

JLG führt kontinuierlich Forschung und Produktentwicklungen durch und behält sich Änderungen ohne vorherige Ankündigung vor. Alle Daten in diesem Dokument sind unverbindlich. Bestimmte Optionen oder länderspezifische Normen erhöhen das angegebene Gewicht. Die technischen Daten können zur Erfüllung länderspezifischer Normen oder durch Hinzufügen von optionalem Zubehör abweichen.

JLG Industries bemüht sich um eine stete Verbesserung seiner Produkte und behält sich Änderungen ohne vorherige Ankündigung vor.

JLG[®]

JLG Deutschland GmbH

Max-Planck-Straße 21
 27721 Ritterhude/Ihlpohl (Bei Bremen)
 Deutschland
 Phone: +49 (0) 421 693 500
www.jlg.com

Eine Tochtergesellschaft der
Oshkosh Corporation