

CROWN

Spezifikationen

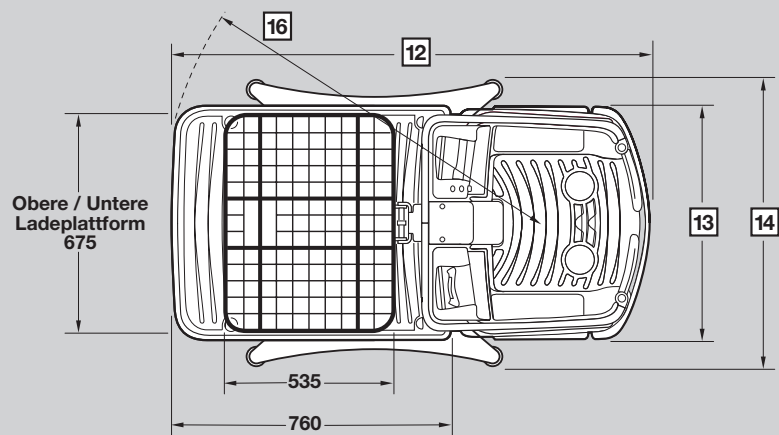
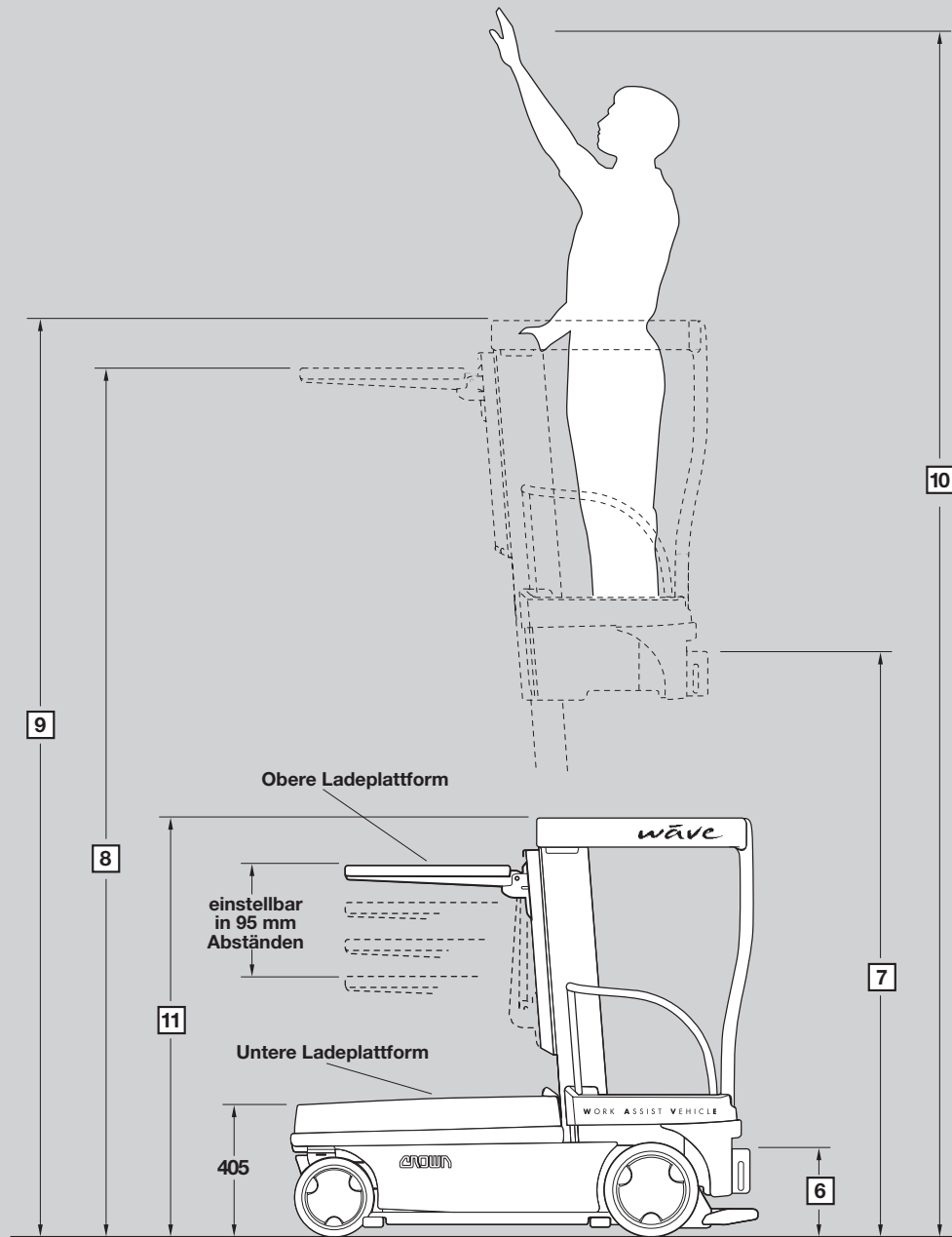
WAV 50 Serie

Work Assist
Vehicle

WAV 50

Serie





Kennzeichen	1	Hersteller	Crown Equipment Corporation			
	2	Modell	WAV 50-84		WAV 50-118	
	3	Antrieb	24 Volt			
4	Fahrzeugtragfähigkeit	Fahrerstand	kg	135		
		obere Ladeplattform	kg	90		
		untere Ladeplattform	kg	115		
5	Fahrzeuggewicht	mit Batterie	kg	512	590	
6	Fahrerstand		mm	280	305	
Abmessungen	7	Fahrerstand	mm	2135	2995	
	8	Obere Ladeplattform* (auf höchster Ebene)	Plattform vollständig gesenkt	mm	1145	1325
			Plattform vollständig gehoben	mm	3000	4020
	9	Gesamthöhe ausgefahren		mm	3175	4075
	10	Greifhöhe		mm	4100	5000
	11	Gesamthöhe eingefahren		mm	1320	1385
	12	Fahrzeuglänge		mm	1525	
	13	Fahrzeugbreite		mm	750	
	14	Fahrzeugbreite	mit Rollen für Schienenführung	mm	890	
			Radhöhe Schienenführung (oben)	mm	65	
Ø der Schienenführungsrolle			mm	65		
Radbreite der Schienenführungsrolle			mm	25		
15	Antriebsräder	Poly, Anzahl 2; Ø x Breite	mm	Ø 305 x 65		
		Stützräder	mm	Ø 255 x 65		
Leistung	16	Minimaler Wenderadius	mm	1205		
	17	Hubgeschwindigkeit	m/sec	0.30		
	18	Senkgeschwindigkeit	m/sec	0.25		
	19	Betriebsbremse		verschleißfreie Nutzbremzung		
	20	Feststellbremse	betätigen / lösen	mechanisch / elektrisch		
	21	Steigfähigkeit		%	15%	
22	Fahrgeschwindigkeit		km/h	siehe Tabelle		
Batt.	23	Batterie	wartungsfrei	Ah	195	
	24	Ladegerät	integriert	Amp	25	

*Die obere Ladeplattform befindet sich beim WAV 50-118 57 mm und beim WAV 50-84 178 mm unter der Oberkante des Sicherheitsgeländers.

Fahrgeschwindigkeiten (km/h)

Fahrerstandhöhe Türstellung -84 -118

Vorwärts

unter 510	offen	6.0	6.0
unter 510	geschlossen	4.0	4.0
510 bis 2135	offen	0	0
510 bis 2135	geschlossen	3.2	3.2
über 2135	offen	-	0
über 2135	geschlossen	-	1.6

Rückwärts

unter 510	offen oder geschlossen	3.2	3.2
510 bis 2135	offen	0	0
510 bis 2135	geschlossen	3.2	3.2
über 2135	offen	-	0
über 2135	geschlossen	-	1.6

Beachte: Langsame Fahrgeschwindigkeiten betragen ca. 60 % der genannten Höchstgeschwindigkeiten.

Bodenbelastung mit Last (Bediener 135 kg, untere Ladeplattform 115 kg, obere Ladeplattform 90 kg)

	Radlast (kg)		Flächenbelastung (kg/cm²)	
	-84	-118	-84	-118
Vorderes Stützrad	169	215	26	33
Hinteres Antriebsrad	258	249	20	19

Intelligente Steuerung

Eine Systemsteuerung regelt Fahren, Lenken, Bremsen, Heben und Senken sowie das Display. Das Fahrzeug fährt ruhig und effizient, so daß die Batterieladung länger reicht. Die Leistung des Fahrzeugs läßt sich stufenlos regeln, um eine ausgezeichnete Fahreigenschaft und Manövrierfähigkeit zu erhalten.

Lenkung

Der Wendekreis des WAVE® Fahrzeugs beträgt Null. Die einzigartige Steuerung bildet die Schnittstelle zum Bediener. Die Systemsteuerung und dualen Antriebseinheiten bieten eine Wendefähigkeit des Fahrzeugs, die ihresgleichen sucht.

Verschleißfreie Nutzbremsung

Das Fahrzeug wird automatisch abgebremst, wenn der Fahrshalter in Richtung Neutralposition gedreht wird oder der Bediener Hand oder Fuß von den Fahrpositionen nimmt. Die Feststellbremse wird eine halbe Sekunde nach Ende der Fahrbewegung automatisch aktiviert.

Wartung

Die modulare Konstruktion gewährleistet kosteneffektive Wartung des Fahrzeugs. Leichter Zugang zu allen Komponenten. Einfache Bedienung des Ladegerätes mit der integrierten, automatischen Start/Stop-Funktion. Standardmäßig werden wartungsfreie Batterien geliefert, um ein Auslaufen zu verhindern. Wahlweise ist auch ein Handsetgerät erhältlich, um verschiedene Leistungsdaten auf den Kunden zuzuschneiden und Fehler zu suchen. Standard LEDs zeigen über 40 Fehlercodes an.

Standardausrüstung

1. 195 Ah Batterien (wartungsfrei).
2. 24 Volt System.
3. Mosfet-Transistorsteuerung.
4. 25 A Ladegerät.
5. Auto Start/Stop Ladegerät.
6. 2,10 und 3 m Hubhöhe.
7. Ein/Aus Schlüsselschalter.
8. Horn.
9. Stauräume auf der Plattform.
10. Stautaschen am Mast.
11. Fahrstundenzähler.
12. Anzeigetafel.
13. LED Anzeige für Batterieentladung mit Hubunterbrechung.
14. LED Warnlicht Fehleranzeige.
15. LED-kodierte Fehleranzeige.
16. Fahrgeschwindigkeits-Wahlschalter
Symbol Hase = schnell,
Symbol Schildkröte = langsam

17. Leuchtanzeige der Fahrposition für Hände und Füße.
18. Überbrückungsschalter für Handposition mit Anzeige.
19. Not-Aus-Schalter.
20. Automatische Nutzbremsung beim Abbremsen.
21. Von der Türstellung (offen, geschlossen) abhängige Fahrgeschwindigkeitsregelung.
22. Heben und Senken vom Bedienerstand oder vom Boden aus möglich.
23. Absenken über ein hydraulisches Senkventil vom Boden aus möglich.
24. Programmierbare Einschaltberechtigung.
25. Automatische Stromabschaltung (Bereich 0-60 min.).
26. Schwarze Poly-Bereifung.
27. Neigsensor.

Zusatzausstattung

1. Handsetgerät.
2. Blitzlichter für Vorder- und Rückseite mit hoher/niedriger Intensität.
3. Rollen für Schienenführung.
4. Einzel programmierbarer Alarm für Vorwärts- und Rückwärtsfahren, Heben und Senken.
5. Zugangssystem mit Tastatur (bis zu 200 programmierbare PIN Codes).
6. Universalhaken.

Bedienerschnittstelle

Das WAVE® Work Assist Vehicle bietet einen bequemen Arbeitsplatz für den Bediener. Der Boden ist gefedert, um Schläge und Vibrationen zu dämpfen, wodurch einer Ermüdung entgegen gewirkt wird. Die vorgesehenen Fuß- und Handpositionen gewährleisten gute Kontrolle und Sicherheit. Anhand der Fahrzeugsituationen (Türen offen oder geschlossen) werden automatisch die Fahrgeschwindigkeiten geregelt. Die Fahrgeschwindigkeit des Fahrzeugs wird beim Anheben der Plattform verringert. Die Höchstgeschwindigkeiten können reduziert werden, um den Anforderungen der jeweiligen Aufgabe gerecht zu werden. Die automatische Abschaltung kann im Bereich von 0 und 60 Minuten eingestellt werden, um dem unbefugten Gebrauch vorzubeugen.

Sicherheitsbestimmungen

Entspricht den europäischen Sicherheitsvorschriften. Die Abmessungs- und Leistungsdaten können wegen der Produktionstoleranzen variieren. Die Leistung basiert auf einem Fahrzeug durchschnittlicher Größe und wird durch Gewicht, Zustand und Ausstattung des Fahrzeugs sowie der Bedingungen im Arbeitsbereich beeinflusst. Crown Produkte und Spezifikationen unterliegen etwaigen Änderungen, die jederzeit ohne Ankündigung durchgeführt werden können.