

# S3010E

## SELBSTFAHRENDE MICRO-SCHERENARBEITSBÜHNE



- Elektrisch angetriebene Scherenarbeitsbühne
- Wendig, robust und kompakt
- Passt durch eine Standardtür
- Einfach und präzise Bedienung
- Ideal für alle Anwendungen

 **snorkel**  
[www.snorkellifts.com](http://www.snorkellifts.com)

# SELBSTFAHRENDE MICRO-SCHERENARBEITSBÜHNE

# S3010E

## ABMESSUNGEN S3010E

Max. Arbeitshöhe	5,0m
Max. Plattformhöhe (A)	3,0m
Plattformabmessungen	1,09m x 0,51m
Breite (B)	0,77m
Länge (D)	1,26m
Bauhöhe (C)	1,8m
Bodenfreiheit	58mm

## LEISTUNGSDATEN

Plattform Kapazität (SWL)	227kg
Max. Fahrhöhe	3,0m
Max. Windgeschwindigkeit	0m/s
Max. Fahrgeschwindigkeit (abgesenkt)	3,5km/h
Max. Fahrgeschwindigkeit (angehoben)	0,64km/h
Heben/Senken	18/25 sek
Steigfähigkeit	25%
Max. Schräglage	2°
Innerer Wenderadius	0m
Äusserer Wenderadius	1,4m
Reifen	230mm dia. Vollgummi, nicht markierend
Bremssystem	2-Rad-Automatic
Fahrssystem	DC-Direktantrieb
Bedienung	proportionaler 2-Achsen-Joystick

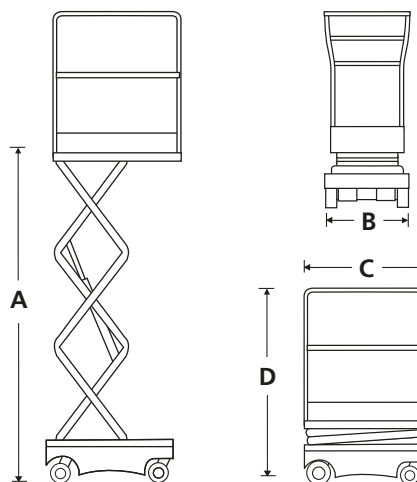
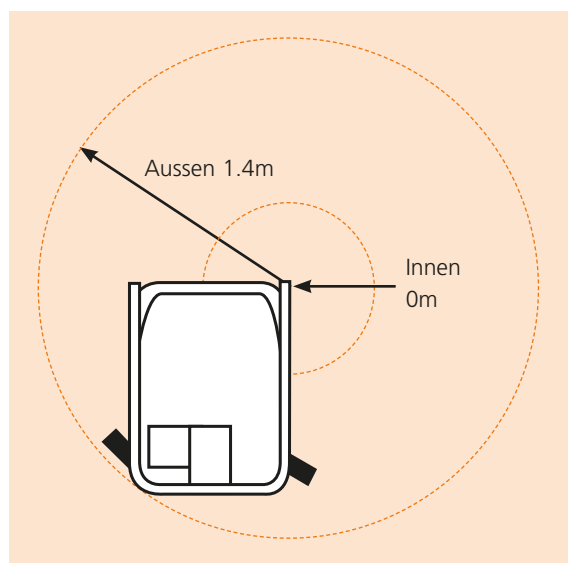
## ENERGIEVERSORGUNG

Energiequelle	2 x 12V 105-AH
Batterieladegerät	100-240V 50/60Hz Auto, 30Amp

## GEWICHT

Eigengewicht	495kg
--------------	-------

## WENDERADIUS



## STANDARDMERKMALE

- Extrem manövrierfreudige Rutschlenkung
- Null-Wenderadius, innen
- Doppelschwingtür
- Tragfähigkeit, Inneneinsatz: 1 Personen + Werkzeug
- Nicht-markierende Reifen
- Proportionale Joystick-Steuerung
- Integriertes Batterieladegerät
- Batterieladeanzeige
- Kran-Anschlagpunkte & integrierte Gabelstaplertaschen
- Zuschaltbarer Bewegungsalarm
- Neigungs- und Absenkalarm
- Betriebsstundenzähler
- Hupe
- 2 Jahre Garantie auf Ersatzteile und Arbeiten, 5 Jahre auf Strukturbauteile
- CE-Zulassung

## OPTIONEN

- Sonderlackierung
- Biologisch abbaubares Hydrauliköl

**snorkel**

Vigo Centre, Birtley Road,  
Washington, Tyne & Wear,  
NE38 9DA, U.K.

t: +44 (0) 845 1550 057

e: sales@snorkellifts.com

www.snorkellifts.com