

CROWN

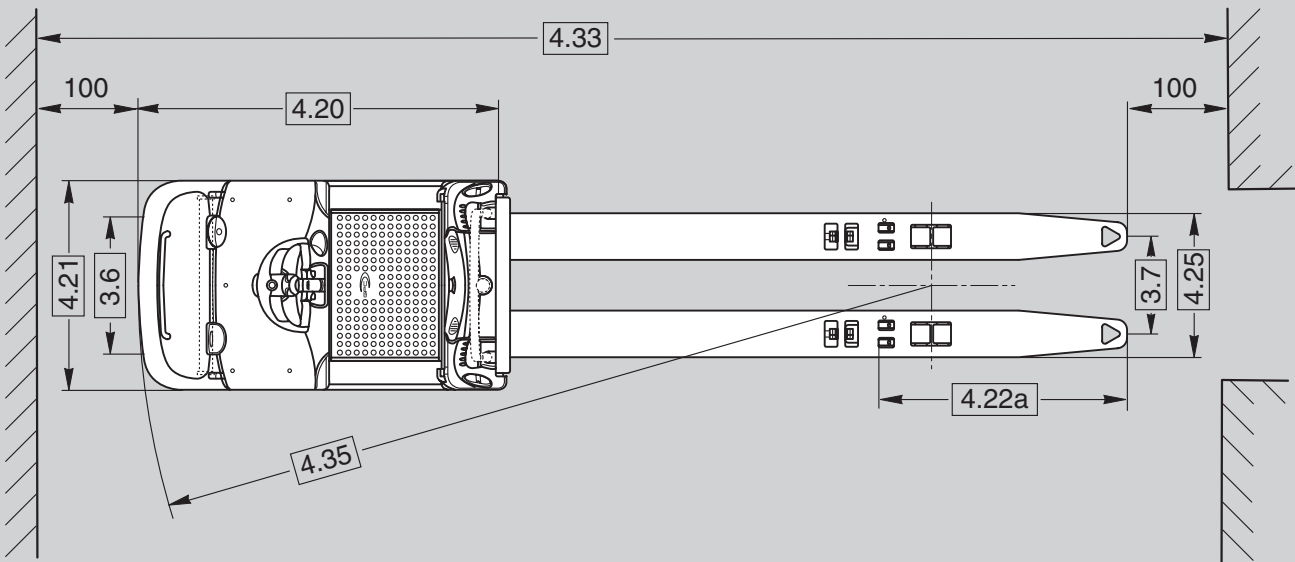
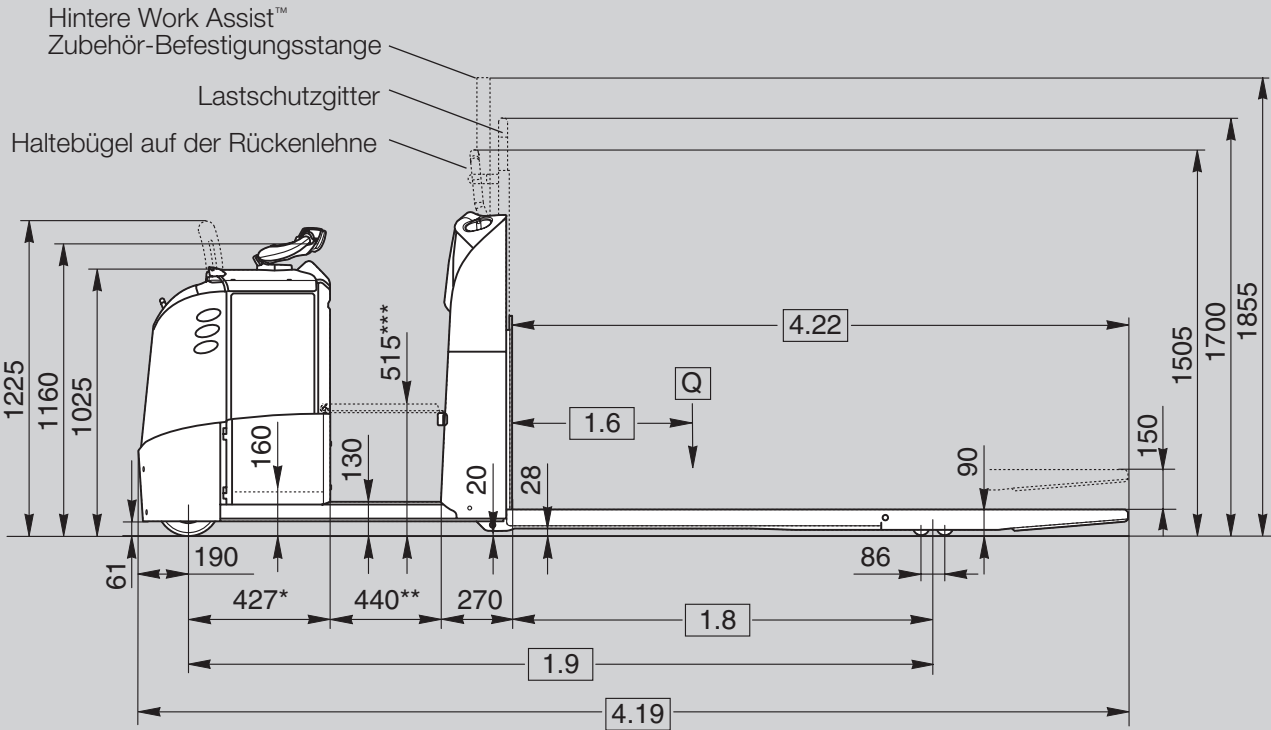
# GPC 3000 SERIE

## Spezifikationen

Niederhub-Kommissionierer

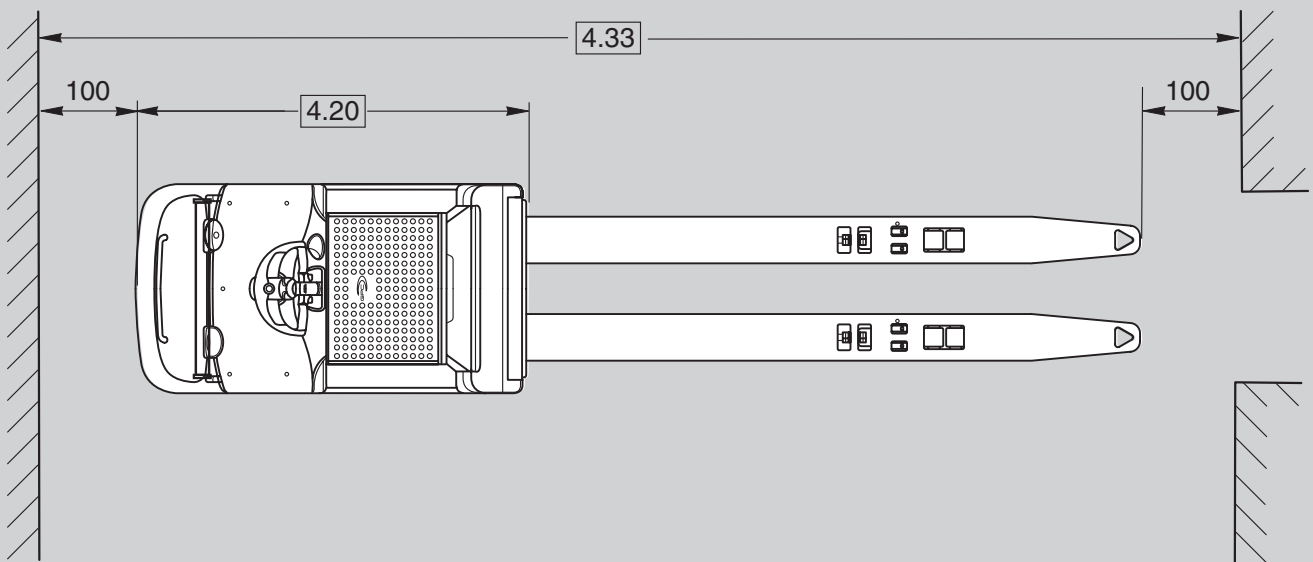
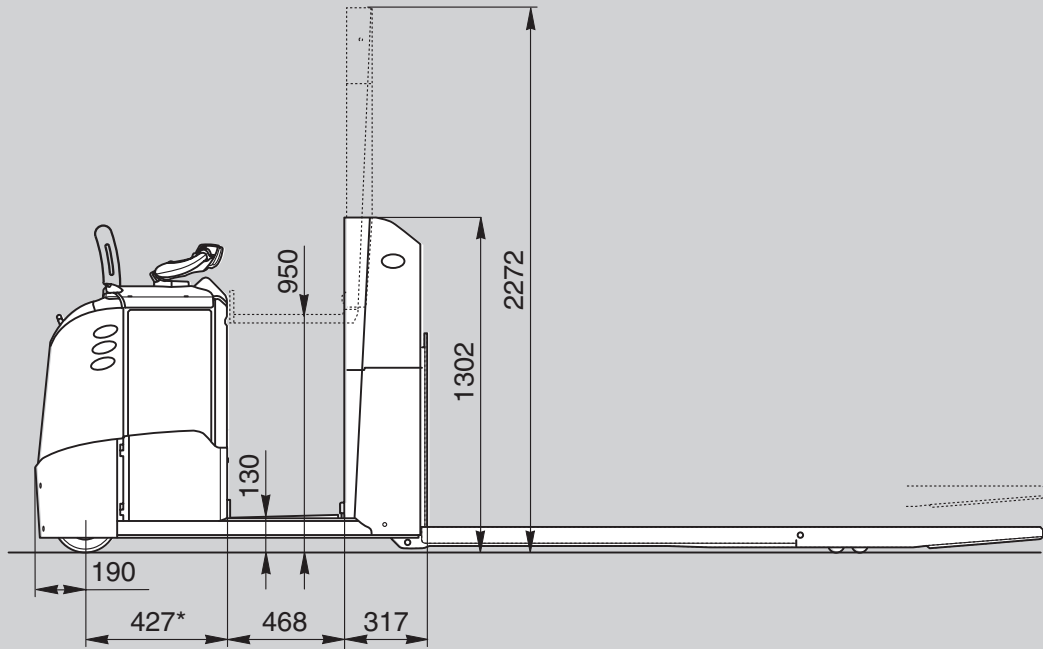


GPC 3020, 3040, 3050 und 3060



\* Großes Batteriefach = 547 mm (Zusatzausstattung beim GPC 3020, 3040, 3050, Standard beim GPC 3060)  
 \*\* Verlängerter Fahrerstand = 515 mm (GPC 3040/3060)  
 \*\*\* Bedienerstandhöhe bei der Ausführung mit verlängertem Fahrerstand = 442 mm (GPC 3040/3060)

GPC 3040 und 3060 mit optionalem Plattformhub



\* Großes Batteriefach = 547 mm (Zusatzausstattung beim GPC 3040, Standard beim GPC 3060)

Tabelle 1: GPC 3020/3040 Standardausstattung: 465 Ah / 440 mm Fahrerstand

1.6	<b>Lastschwerpunkt</b>	c	mm	500	550	600	750	800	800	1100	1200	1200	1200	1250	1250	1440
1.8	<b>Lastabstand, gesenkt <sup>1</sup></b>	x	mm	770	870	920	1220	1090	1000	1390	1890	1800	1640	1815	1865	2120
1.9	<b>Radstand, gesenkt <sup>1 2 3 5</sup></b>	y	mm	1905	2005	2055	2355	2225	2135	2525	3025	2935	2775	2955	3005	3525
2.1	<b>Eigengewicht <sup>4 6</sup></b>	ohne Batt.	kg	837	848	854	888	905	905	967	995	995	995	1001	1006	1049
2.2	<b>Achslast</b>	mit Last	vorne	1078	1138	1143	1296	1142	1052	1185	1491	1434	1321	1431	1450	1505
		mit Last	hinten	2139	2090	2091	1972	2143	2233	2162	1884	1941	2054	1949	1936	1924
2.3	<b>Achslast</b>	ohne Last	vorne	795	820	832	897	882	865	956	1036	1025	1005	1030	1039	1088
		ohne Last	hinten	422	409	402	371	403	420	390	339	350	370	351	348	341
4.19	<b>Gesamtlänge <sup>2 3 5</sup></b>	l1	mm	2325	2425	2475	2775	2925	2925	3475	3725	3725	3725	3775	3825	4205
4.20	<b>Länge einschl. Gabelrücken <sup>2 3 5</sup></b>	l2	mm	1327												
4.22	<b>Gabellänge</b>	l	mm	<b>1000</b>	<b>1100</b>	<b>1150</b>	<b>1450</b>	<b>1600</b>	<b>1600</b>	<b>2150</b>	<b>2400</b>	<b>2400</b>	<b>2400</b>	<b>2450</b>	<b>2500</b>	<b>2880</b>
4.22a	<b>Gabelüberhang</b>		mm	<b>413</b>	<b>413</b>	<b>413</b>	<b>413</b>	<b>693<sup>7</sup></b>	<b>783</b>	<b>944</b>	<b>693<sup>7</sup></b>	<b>783</b>	<b>944</b>	<b>815</b>	<b>815</b>	<b>944</b>
4.25	<b>Gabelaußenabstand</b>	b5	mm	<b>520 / 540 / 560 / 680</b>												
4.35	<b>Wenderadius, gesenkt <sup>1 2 3 5</sup></b>	Wa	mm	2095	2195	2245	2545	2415	2325	2715	3215	3125	2965	3145	3195	3445

Tabelle 2: GPC 3050 Standardausstattung: 465 Ah / 440 mm Fahrerstand      620 Ah / 440 mm Fahrerstand

1.6	<b>Lastschwerpunkt</b>	c	mm	1200	1200	1200	800	800	1100	1200	1200	1200	1340	1440	1520	1680	1800
1.8	<b>Lastabstand, gesenkt <sup>1</sup></b>	x	mm	1890	1800	1640	1090	1000	1390	1890	1800	1640	1920	2120	2280	2590	2840
1.9	<b>Radstand, gesenkt <sup>1 3</sup></b>	y	mm	3025	2935	2775	2345	2255	2645	3145	3055	2895	3175	3375	3535	3845	4095
2.1	<b>Eigengewicht <sup>4</sup></b>	ohne Batt.	kg	995	995	995	912	912	974	1002	1002	1002	1069	1092	1111	1146	1175
2.2	<b>Achslast</b>	mit Last	vorne	1606	1536	1401	1307	1203	1348	1702	1634	1503	1627	1697	1749	1716	1776
		mit Last	hinten	2269	2339	2474	2610	2714	2631	2305	2373	2504	2447	2400	2367	1935	1904
2.3	<b>Achslast</b>	ohne Last	vorne	1036	1025	1005	998	981	1074	1154	1143	1123	1170	1193	1211	1243	1268
		ohne Last	hinten	339	350	370	419	436	405	353	364	384	404	404	405	408	412
4.19	<b>Gesamtlänge <sup>3</sup></b>	l1	mm	3725	3725	3725	3045	3045	3595	3845	3845	3845	4125	4325	4485	4795	5045
4.20	<b>Länge einschl. Gabelrücken <sup>3</sup></b>	l2	mm	1327													
4.22	<b>Gabellänge</b>	l	mm	<b>2400</b>	<b>2400</b>	<b>2400</b>	<b>1600</b>	<b>1600</b>	<b>2150</b>	<b>2400</b>	<b>2400</b>	<b>2400</b>	<b>2680</b>	<b>2880</b>	<b>3040</b>	<b>3350<sup>8</sup></b>	<b>3600<sup>9</sup></b>
4.22a	<b>Gabelüberhang</b>		mm	<b>693<sup>7</sup></b>	<b>783</b>	<b>944</b>	<b>693<sup>7</sup></b>	<b>783</b>	<b>944</b>	<b>693<sup>7</sup></b>	<b>783</b>	<b>944</b>	<b>944</b>				
4.25	<b>Gabelaußenabstand</b>	b5	mm	<b>520/540/560/680</b>													
4.35	<b>Wenderadius, gesenkt <sup>1 3</sup></b>	Wa	mm	3215	3125	2965	2535	2445	2835	3335	3245	3085	3365	3565	3725	4035	4285

Tabelle 3: GPC 3060 Standardausstattung: 620 Ah / 440 mm Fahrerstand

1.6	<b>Lastschwerpunkt</b>	c	mm	800	1100	1200	1200	1200	1340	1440	1520	1680	1800			
1.8	<b>Lastabstand, gesenkt <sup>1</sup></b>	x	mm	1000	1390	1890	1800	1640	1920	2120	2280	2590	2840			
1.9	<b>Radstand, gesenkt <sup>1 3 5</sup></b>	y	mm	2255	2645	3145	3055	2895	3175	3375	3535	3845	4095			
2.1	<b>Eigengewicht <sup>4 6</sup></b>	ohne Batt.	kg	912	974	1002	1002	1002	1069	1092	1111	1146	1175			
2.2	<b>Achslast</b>	mit Last	vorne	1220	1369	1745	1673	1532	1627	1697	1749	1716	1776			
		mit Last	hinten	2897	2810	2462	2534	2675	2447	2400	2367	1935	1904			
2.3	<b>Achslast</b>	ohne Last	vorne	981	1074	1154	1143	1123	1170	1193	1211	1243	1268			
		ohne Last	hinten	436	405	353	364	384	404	404	405	408	412			
4.19	<b>Gesamtlänge <sup>3 5</sup></b>	l1	mm	3045	3595	3845	3845	3845	4125	4325	4485	4795	5045			
4.20	<b>Länge einschl. Gabelrücken <sup>3 5</sup></b>	l2	mm	1447												
4.22	<b>Gabellänge</b>	l	mm	<b>1600</b>	<b>2150</b>	<b>2400</b>	<b>2400</b>	<b>2400</b>	<b>2680<sup>9</sup></b>	<b>2880<sup>9</sup></b>	<b>3040<sup>9</sup></b>	<b>3350<sup>8</sup></b>	<b>3600<sup>9</sup></b>			
4.22a	<b>Gabelüberhang</b>		mm	<b>783</b>	<b>944</b>	<b>693<sup>7</sup></b>	<b>783</b>	<b>944</b>	<b>944</b>							
4.25	<b>Gabelaußenabstand</b>	b5	mm	<b>520 / 540 / 560 / 680</b>												
4.35	<b>Wenderadius, gesenkt <sup>1 3 5</sup></b>	Wa	mm	2445	2835	3335	3245	3085	3365	3565	3725	4035	4285			

<sup>1</sup> Gabeln angehoben - 115 mm  
<sup>2</sup> bei optional größerem Batteriefach (620 Ah) + 120 mm  
<sup>3</sup> bei optional verlängertem Fahrerstand (515 mm) + 75 mm  
<sup>4</sup> bei optional verlängertem Fahrerstand (515 mm) + 25 kg  
<sup>5</sup> bei optionalem Plattformhub (only 3040/3060) + 75 mm  
<sup>6</sup> bei optionalem Plattformhub (only 3040/3060) + 110 kg  
<sup>7</sup> 2 oder 3 Europaletten quer, nur mit Einzellastrollen (Ø 82 x 110 mm) + Paletteneinfahrrollen  
<sup>8</sup> Tragfähigkeit 2,0 t  
<sup>9</sup> Tragfähigkeit 2,5 t

Kennzeichen	1.1	<b>Hersteller</b>			Crown Equipment Corporation				
	1.2	<b>Modell</b>			GPC 3020-2.0	GPC 3040-2.0	GPC 3050-2.5	GPC 3060-2.7	
	1.3	<b>Antrieb</b>			elektrisch				
	1.4	<b>Bedienung</b>			Kommissionierer				
	1.5	<b>Tragfähigkeit</b>		Q	t	2.0		2.5	2.7
	1.6	<b>Lastschwerpunkt</b>		c	mm	siehe Tabelle 1		siehe Tabelle 2	siehe Tabelle 3
	1.8	<b>Lastabstand</b>	gesenkt	x	mm	siehe Tabelle 1		siehe Tabelle 2	siehe Tabelle 3
	1.9	<b>Radstand</b>	gesenkt	y	mm	siehe Tabelle 1		siehe Tabelle 2	siehe Tabelle 3
	Gewichte	2.1	<b>Eigengewicht</b>	ohne Batterie		kg	siehe Tabelle 1		siehe Tabelle 2
2.2		<b>Achslast</b>	mit Last vorne/hinten		kg	siehe Tabelle 1		siehe Tabelle 2	siehe Tabelle 3
2.3		<b>Achslast</b>	ohne Last vorne/hinten		kg	siehe Tabelle 1		siehe Tabelle 2	siehe Tabelle 3
Räder	3.1	<b>Bereifung</b>				Vulkollan			
	3.2	<b>Reifengröße</b>	vorne		mm	Ø 250 x 75			
	3.3	<b>Reifengröße</b>	hinten		mm	Ø 82 x 82			
	3.4	<b>Zusatzräder</b>	Stützrad		mm	Ø 150 x 60			
	3.5	<b>Räder</b>	Anz. (x = angetr.) vorne/hinten			1x + 1 / 4			
	3.6	<b>Spurweite</b>	vorne	b10	mm	492			
	3.7	<b>Spurweite</b>	hinten	b11	mm	340 / 360 / 380 / 500			
Grundabmessungen	4.4	<b>Hubhöhe</b>		h3	mm	150			
	4.8	<b>Fahrerstandhöhe</b>		h7	mm	130			
	4.9	<b>Deichselhöhe</b>		h14	mm	1160			
	4.15	<b>Gabelhöhe</b>	gesenkt	h13	mm	90			
	4.19	<b>Gesamtlänge</b>		l1	mm	siehe Tabelle 1		siehe Tabelle 2	siehe Tabelle 3
	4.20	<b>Länge</b>	einschließlich Gabelrücken	l2	mm	siehe Tabelle 1		siehe Tabelle 2	siehe Tabelle 3
	4.21	<b>Gesamtbreite</b>		b1	mm	810			
	4.22	<b>Gabelzinkenmaße</b>		dx b xl	mm	78 x 180 x 2400			
	4.22a	<b>Gabelüberhang</b>			mm	siehe Tabelle 1		siehe Tabelle 2	siehe Tabelle 3
	4.25	<b>Gabelaußenabstand</b>		b5	mm	520 / 540 / 560 / 680			
	4.31	<b>Bodenfreiheit</b>	unter Mast	m1	mm	20			
	4.32	<b>Bodenfreiheit</b>	Mitte Radstand	m2	mm	28			
	4.33	<b>Arbeitsgangbreite *</b>	2 Europaletten längs, angehoben	Ast	mm	3925	3925	3925	4045
4.35	<b>Wenderadius</b>	gesenkt	Wa	mm	siehe Tabelle 1		siehe Tabelle 2	siehe Tabelle 3	
Leistung	5.1	<b>Fahrgeschwindigkeit</b>	mit/ohne Last		km/h	9,5 / 12,5	9,5 / 12,5	9,0 / 12,5	8,5 / 12,5
	5.2	<b>Hubgeschwindigkeit</b>	mit/ohne Last		m/s	0,05 / 0,06		0,06 / 0,08	
	5.3	<b>Senkgeschwindigkeit</b>	mit/ohne Last		m/s	0,07 / 0,07			
	5.7	<b>Steigfähigkeit</b>	mit/ohne Last, KB 30 min.		%	5 / 14		5 / 16	
	5.8	<b>Max. Steigfähigkeit</b>	mit/ohne Last, KB 5 min.		%	8 / 15		9 / 15	
	5.10	<b>Betriebsbremse</b>				elektrisch			
Motoren	6.1	<b>Fahrmotor</b>	Leistung bei S2 60 Min.		kW	4,0		3,9	
	6.2	<b>Hubmotor</b>	Leistung bei S3 15 %		kW	1,3	1,3**	2,2	2,2
	6.3	<b>Max. Batterietroggröße ***</b>		l x b x h	mm	210x790x784 (330x790x784)			330x790x784
	6.4	<b>Batteriespannung ***</b>	Nennkapazität K5		V/Ah	24 / 465 (620)			24 / 620
	6.5	<b>Batteriegewicht ***</b>			kg	383 (509)			509
Sonst.	8.1	<b>Art der Fahrsteuerung</b>	Antrieb			Transistor			

\* AST-Berechnung beruht auf einer Standard-Fahrzeugausstattung mit 2400 mm Gabellänge und 944 mm Gabelüberhang

\*\* Bei optionalem Plattformhub 2,2 kW

**Tragfähigkeit**

GPC 3020 - 2000 kg  
 GPC 3040 - 2000 kg  
 GPC 3050 - 2500 kg  
 GPC 3060 - 2700 kg

**Elektrische Anlage/Batterie**

24 Volt-System mit Nennbatteriekapazitäten von 465 bis 620 Ah. Die Batterie lässt sich vertikal oder horizontal mit optionalen Batterierollen auf der linken, rechten oder auf beiden Seiten ausbauen.

**Standardausstattung**

1. Wartungsfreie Drehstrom (AC)-Fahr- und Lenkmotoren
2. Das e-Gen® Bremssystem bietet regenerative und reibungsfreie elektrische Bremsung (mechanische Bremsung nur als Feststellbremse vorgesehen)
3. Die elektronische Lenkung mit mittig angebrachter X10® Deichsel für exaktes und müheloses Lenken
4. In der selbstzentrierenden X10® Deichsel sind sämtliche Gerätefunktionen kombiniert und können bequem mit den Fingern erreicht werden
5. Crowns umfassende Systemsteuerung Access 1 2 3®
6. Das intelligente Lenksystem drosselt die Fahrgeschwindigkeit in Kurven
7. Lastabhängige Geschwindigkeit
8. Informationsanzeige von Crown
  - Einzeiliges LC-Display mit 8 Zeichen
  - Batterieentladeanzeige
  - Schlüsselloser Einschalt per PIN-Code
  - Start- und Betriebszeitdiagnostik
  - 3 auswählbare Fahrleistungsprofile
  - Betriebsstundenzähler, unter anderem für Fahrmotor, Hydraulikmotor und Einsatzdauer
  - Access 1 2 3 Fahrzeugdiagnose mit Echtzeit-Fehlererkennung
9. CAN-Bus-Technik
10. Rampenstopfunktion
11. Niedrige Einstiegshöhe von 130 mm mit breitem Durchgang
12. Gefederter Fahrerstand mit rutschfester Bodenmatte für ermüdungsfreies Arbeiten und integrierten Präsenzsensoren
13. Elektrischer Notausschalter
14. Großräumige Staufächer
  - Großes Ablagefach vorne
  - Untere Rückenlehnenabdeckung mit Folienablagefach (3040/3060)
  - 2 große Staubehälter in der Rückenlehne (3040/3060)
15. Antriebsrad, Stützrad und Tandemlastrollen aus Vulkollan
16. Komfort-Rückenlehne (3040/3060) inclusive
  - geformter Rückenpolster
  - 2 große Staubehälter
  - Haltegriffe in der Rückenlehne
17. Standard-Rückenlehne (3020/3050)
18. Kniepolster (3040/3060)
19. Batterieanschluss DIN 160 A
20. Stark beanspruchbare Gabel
21. Desktop-Arbeitsoberfläche (3060)
22. Vordere Work Assist™ Zubehör-Befestigungsstange (3040, 3060)

23. Massive Antriebseinheit
  - 10 mm starker Ramsmschutz aus Stahl
  - Leicht abnehmbare, stahlverstärkte Verkleidungen
  - Batteriezugang von oben
24. Batteriefach für Batterien mit 420 - 465 Ah (3020/3040/3050)
25. Batteriefach für Batterien mit 560 - 620 Ah (3060)

**Zusatzausstattung**

1. Optionen für Gabellänge
2. Batteriefach für Batterien mit 560 - 620 Ah (3020/3040/3050)
3. Verlängerter Fahrerstand mit 515 mm breitem Durchgang (nicht verfügbar mit Plattformhub)
4. Herunterklappbare Trittstufe (nicht verfügbar mit Plattformhub)
5. Haltebügel auf der Rückenlehne (Standard mit herunterklappbarer Trittstufe, nicht verfügbar bei Lastschutzgitter und Plattformhub)
6. Plattformhub mit Fahrerstandhöhe von 950 mm (3040/3060)
7. Schutz- und Haltebügel (Work Assist™-Befestigungsstange vorne erforderlich)
8. Pick Position Control™ Bedienelemente in der Rückenlehne
9. Verstellbare und ausklappbare Gesäßstütze (nicht verfügbar mit Plattformhub, bei 3020/3050 Komfort-Rückenlehne erforderlich und untere Rückenlehnenabdeckung mit Folienablagefach)
10. Desktop-Arbeitsoberfläche (nur mit großem Batteriefach)
11. Batterie-Ausrollfunktion mit seitlichen Abdeckungen
12. Batterie-Ausrollfunktion ohne seitlichen Abdeckungen, mit linker oder rechter Abdeckung
13. Batteriestecker Anderson SBE 160 rot
14. 12/24 V-Spannungsversorgung für elektronische Instrumente
15. Schlüsselschalter
16. Kühlhausausführung
17. Lastschutzgitter
18. Akustischer Fahralarm
19. Rundumblinkleuchte (3040/3060, Work Assist Befestigungsstange hinten erforderlich, bei 3020/3050 Komfort-Rückenlehne erforderlich)
20. Komfort-Rückenlehne (3020/3050) inclusive
  - geformter Rückenpolster
  - 2 große Staubehälter
  - Haltegriffe in der Rückenlehne
21. 2 große Staubehälter in der Rückenlehne (3020/3050)
22. Untere Rückenlehnenabdeckung mit Folienablagefach (nicht verfügbar mit Plattformhub, bei 3020/3050 Komfort-Rückenlehne erforderlich)
23. Sonderlackierung
24. Gummistößfänger
25. Hinteres Ablagefach (3040, 3060, nicht verfügbar mit Lastschutzgitter oder Plattformhub, bei 3020/3050 Komfort-Rückenlehne erforderlich)
26. Paletteneinfahrrollen (Standard bei 1600/2400 mm Gabellänge mit 693 mm Gabelspitzenlänge)

27. Vordere Work Assist™ Zubehör-Befestigungsstange (3020, 3050)
28. Hintere Work Assist™ Zubehör-Befestigungsstange (3040/3060, nicht verfügbar mit Lastschutzgitter oder Plattformhub)
29. Work Assist™ Zubehör
  - Lastablage
  - Folienhalter
  - Stautaschen
  - Getränkehalter
  - Müllbeutelhalterung
  - Scannerhalterung
  - Kleine, mittlere und große Klemmbretter
  - Universalhalter mit verstellbarem Schwenkarm
30. PIN-Code Zugangsmodul
31. InfoLink® Vorbereitung
32. Kniepolster (3020/3050)
33. Supertrac Antriebsrad
24. Lithium-Ionen-Batterie Vorbereitung

**Elektrik**

24 V elektrische Anlage, komplett geregelt über Crowns umfassende Systemsteuerung Access 1 2 3®. Der nahezu wartungsfreie Drehstrom-Fahrmotor sorgt für kräftige Beschleunigung und volle Kontrolle bei jeder Geschwindigkeit. Sensoren überwachen laufend Betriebsparameter, zum Beispiel Last, Lenkung, Geschwindigkeit und Bedienerposition und passen die Betriebsstellungen automatisch den Bedingungen an.

**Antriebseinheit**

Die robuste Antriebseinheit ist für den harten Einsatz konzipiert. Ein 10 mm starker Ramsmschutz schützt die Antriebseinheit und die Stützradkomponenten, während die gesamte Elektronik durch die stahlverstärkte Frontabdeckung geschützt wird. Für einen raschen und leichten Wartungszugang sorgt die übersichtliche Anordnung der Fahrzeugteile.

**Fahrerstand und Bedienelemente**

Die weiche, komplett gefederte Bodenplatte verringert Ermüdungserscheinungen bei der Fahrzeugbedienung. Die Bedienerplattform mit breitem Durchgang und abgerundeten Kanten dient selbst beim Tragen von Kartons als bequeme Abkürzung. Durch die gepolsterte, geformte Rückenlehne kann der Bediener die mittige Position im Fahrzeug besser halten und sich gleichzeitig anlehnen. Für Werkzeuge und eigenes Zubehör steht genügend Platz in den vielen Staufächern zur Verfügung. Alle Fahrzeugfunktionen werden über die prämierte X10 Deichsel betätigt, die die gleichzeitige Betätigung sämtlicher Funktionen mit einer Hand ermöglicht. Präzises und zielgenaues Fahren ist dank der elektronischen Lenkung möglich, die bei allen Modellen zur Standardausstattung gehört. Eine große Informationsanzeige gibt Auskunft über den Batterieentladezustand sowie den Betriebsstatus und zeigt Meldungen für den Bediener an.

**Umfassende Systemsteuerung mit Access 1 2 3®**

Für optimale Leistung und Kontrolle sorgt Crowns Access 1 2 3 Technologie. Diese stellt eine Kommunikations-schnittstelle für Bediener und Wartungstechniker zur Verfügung. Ferner ist sie das intelligente Koordinationssystem für den Stapler und stellt fortschrittliche Diagnosefunktionen zur Vereinfachung von Wartungsmaßnahmen zur Verfügung.

Über das Display hat der Servicetechniker Zugriff auf das eingebaute Diagnose-System und kann so die Ein- und Ausgänge während des Betriebs des Staplers aktiv erkennen. Ein Laptop oder Wartungsterminal ist nicht notwendig.

Die Fahrzeugparameter können über die Anzeige aufgerufen werden, um die Fahrzeugleistung an bestimmte Anwendungen anzupassen oder auf besonderen Wunsch des Bedieners individuell einzustellen.

**e-GEN® Bremssystem**

Die Leistung des drehmomentstarken Fahrmotors wird genutzt, um das Fahrzeug abzubremsen und in Stillstand zu halten, bis wieder ein Fahrbefehl eingeht; das trifft auch zu, wenn das Fahrzeug auf einem Gefälle eingesetzt wird. Durch dieses System werden Einstellarbeiten und Verschleißstellen eliminiert und eine Wartungsfreiheit auf ganzer Linie erreicht. Eine automatische Feststellbremse schaltet sich ein, wenn der Bediener den Fahrerstand verlässt oder der Strom abgeschaltet wird.

**Work Assist™ Zubehör**

Für die unterschiedlichsten Kommissionierarbeiten und administrativen Aufgaben steht eine umfangreiche Auswahl an Work Assist-Zubehör zur Verfügung. Diese robusten Hilfsmittel können bequem kombiniert und an der für die jeweilige Aufgabe sowie die für den Bediener geeignetsten Position angebracht werden. Mithilfe des Universal-Halters und der Universal-Befestigungsplatte lässt sich auch kundenseitiges Zubehör abbauen.

**Sicherheitsbestimmungen**

Das Gerät entspricht den europäischen Sicherheitsbestimmungen. Die angegebenen Maße und Leistungsdaten können auf Grund von Fertigungstoleranzen unter Umständen leicht variieren. Die Leistung basiert auf einem Fahrzeug durchschnittlicher Größe und wird durch Gewicht, Zustand und Ausstattung des Fahrzeugs sowie durch die jeweiligen Betriebsbedingungen beeinflusst. Crown Produkte und Spezifikationen unterliegen etwaigen Änderungen, die jederzeit ohne Ankündigung durchgeführt werden können.

Europäische Produktionsstätten:  
 Crown Gabelstapler GmbH & Co. KG  
 Roding, Deutschland  
 www.crown.com

