

CROWN

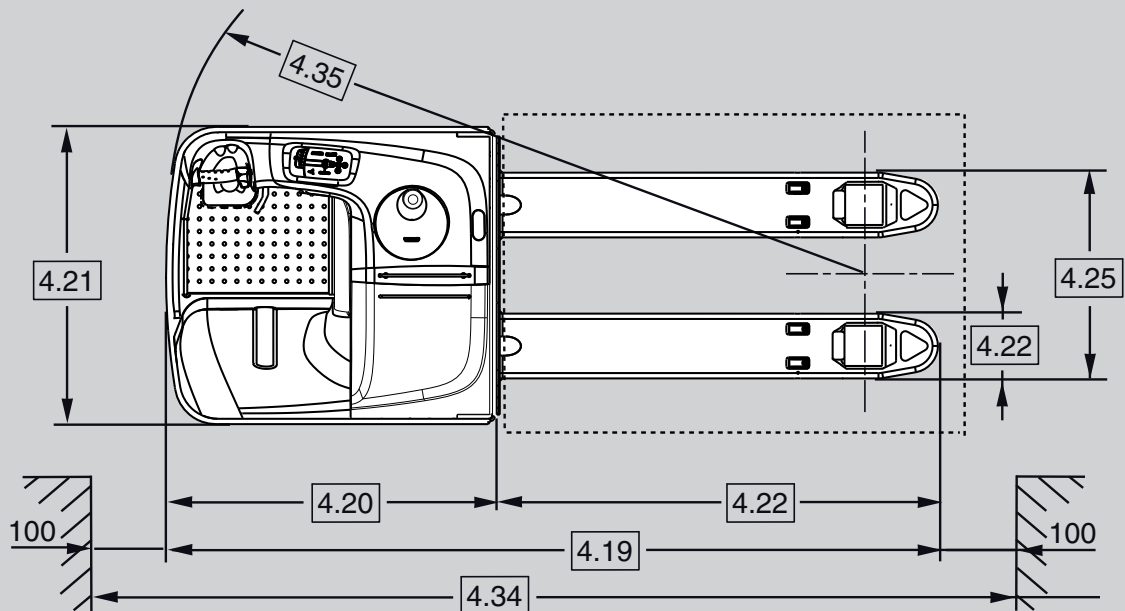
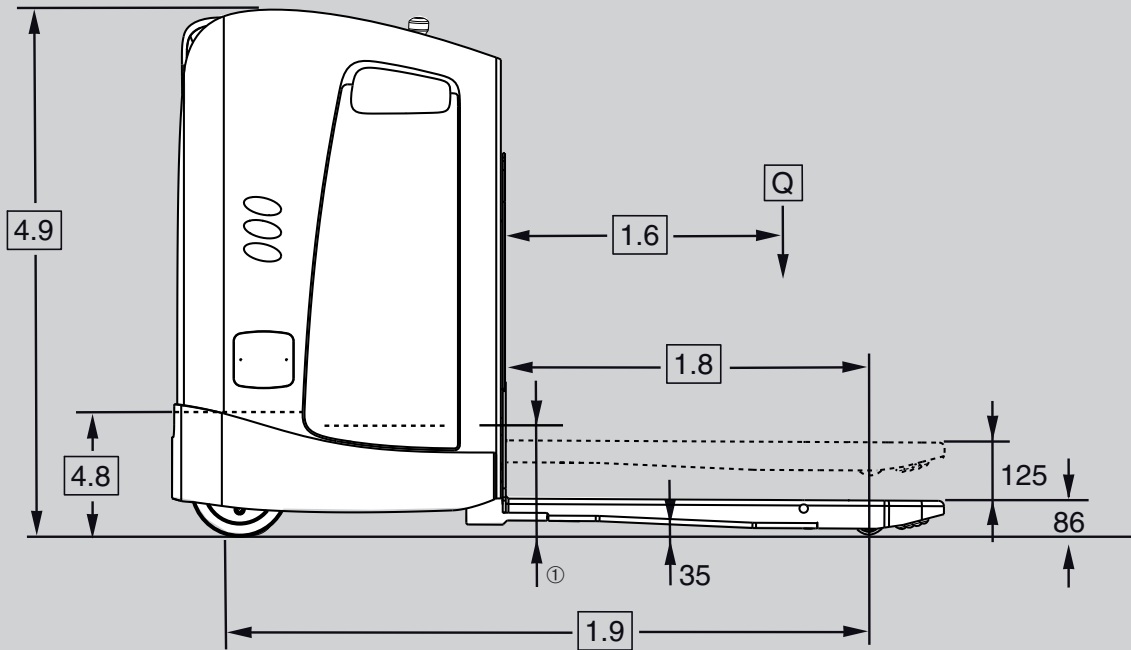
# RT 4000 SERIE

## Spezifikationen

Stand/Sitz-Gabelniederhubwagen

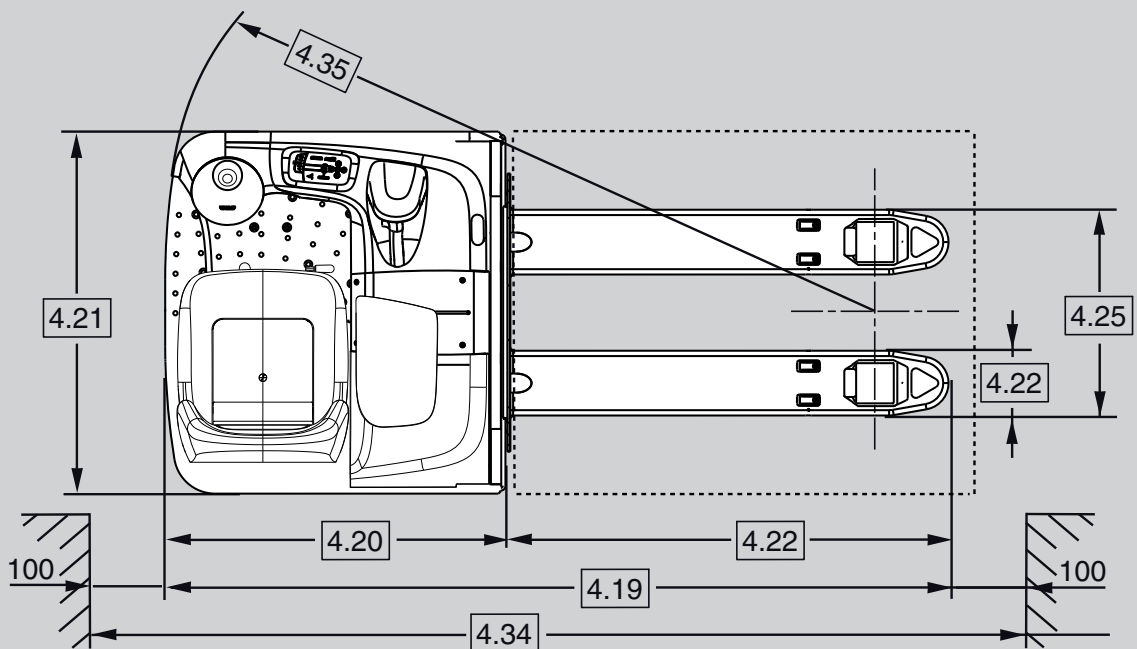
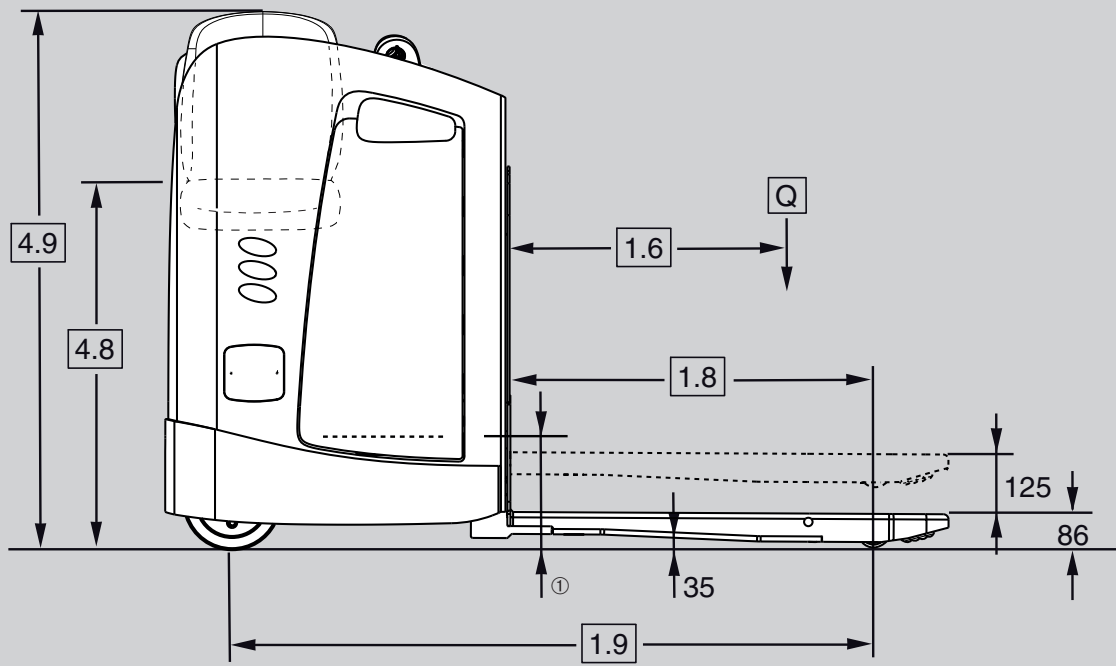


RT 4020



① 260 mm Batteriefachrollen

RT 4040



① 260 mm Batteriefachrollen

|                  |                         |                                       |                                       |       |             |                              |                              |  |
|------------------|-------------------------|---------------------------------------|---------------------------------------|-------|-------------|------------------------------|------------------------------|--|
| Kennzeichen      | 1.1                     | <b>Hersteller</b>                     | Crown Equipment Corporation           |       |             |                              |                              |  |
|                  | 1.2                     | <b>Typ</b>                            |                                       |       | RT 4020-2.0 | RT 4040-2.0                  |                              |  |
|                  | 1.3                     | <b>Antrieb</b>                        |                                       |       | elektrisch  |                              |                              |  |
|                  | 1.4                     | <b>Bedienung</b>                      |                                       |       | Standgerät  | Sitzgerät                    |                              |  |
|                  | 1.5                     | <b>Tragfähigkeit</b>                  |                                       | Q     | t           | 2,0                          | 2,0                          |  |
|                  | 1.6                     | <b>Lastschwerpunkt</b>                |                                       | c     | mm          | siehe Tabelle 1              |                              |  |
|                  | 1.8                     | <b>Lastabstand</b>                    | Gabeln gehoben                        | x     | mm          | siehe Tabelle 1              |                              |  |
|                  | 1.9                     | <b>Radstand</b>                       | Gabeln gehoben                        | y     | mm          | siehe Tabelle 1              |                              |  |
| Gewichte         | 2.1                     | <b>Eigengewicht</b>                   | ohne Batterie                         |       | kg          | siehe Tabelle 1              |                              |  |
|                  | 2.2                     | <b>Achslast</b>                       | mit Last vorne/hinten                 |       | kg          | siehe Tabelle 1              |                              |  |
|                  | 2.3                     | <b>Achslast</b>                       | ohne Last vorne/hinten                |       | kg          | siehe Tabelle 1              |                              |  |
| Räder            | 3.1                     | <b>Bereifung</b>                      |                                       |       |             | Vulkollan                    |                              |  |
|                  | 3.2                     | <b>Reifengröße</b>                    | vorne                                 |       | mm          | Ø 250 x 75                   |                              |  |
|                  | 3.3                     | <b>Reifengröße</b>                    | hinten                                |       | mm          | Ø 82 x 100                   |                              |  |
|                  | 3.4                     | <b>Zusatzräder</b>                    | Stützrad                              |       | mm          | 2x Ø 125 x 54                |                              |  |
|                  | 3.5                     | <b>Räder</b>                          | Anzahl (x = angetrieben) vorne/hinten |       |             |                              | 1x + 2/2                     |  |
|                  | 3.6                     | <b>Spurweite</b>                      | vorne                                 | b10   | mm          | 472                          | 642                          |  |
|                  | 3.7                     | <b>Spurweite</b>                      | hinten                                | b11   | mm          | 370                          |                              |  |
| Grundabmessungen | 4.4                     | <b>Hubhöhe</b>                        |                                       | h3    | mm          | 211                          |                              |  |
|                  | 4.8                     | <b>Fahrerstand-/sitzhöhe</b>          |                                       | h7    | mm          | 298                          | 1051                         |  |
|                  | 4.9                     | <b>Lenkradhöhe</b>                    | in Fahrstellung                       | h14   | mm          | 1302                         | 1347                         |  |
|                  | 4.15                    | <b>Gabelhöhe</b>                      | gesenkt                               | h13   | mm          | 86                           |                              |  |
|                  | 4.19                    | <b>Gesamtlänge</b>                    | gehoben / gesenkt identisch           | l1    | mm          | siehe Tabelle 1              |                              |  |
|                  | 4.20                    | <b>Länge</b>                          | gehoben / gesenkt identisch           | l2    | mm          | 876                          | 906                          |  |
|                  | 4.21                    | <b>Gesamtbreite</b>                   |                                       | b1    | mm          | 780                          | 950                          |  |
|                  | 4.22                    | <b>Gabelzinkenmaße</b>                |                                       | hxbxl | mm          | siehe Tabelle 1              |                              |  |
|                  | 4.22a                   | <b>Gabelüberhang</b>                  |                                       |       | mm          | siehe Tabelle 1              |                              |  |
|                  | 4.25                    | <b>Gabelaußenabstand</b>              |                                       | b5    | mm          | siehe Tabelle 1              |                              |  |
|                  | 4.32                    | <b>Bodenfreiheit</b>                  | Mitte Radstand                        | m2    | mm          | 35                           |                              |  |
|                  | 4.34                    | <b>Arbeitsgangbreite</b> <sup>1</sup> | 800x1200mm längs, Gabeln gehoben      | Ast   | mm          | 2277                         | 2323                         |  |
|                  | 4.35                    | <b>Wenderadius</b>                    | Gabeln gehoben                        | Wa    | mm          | siehe Tabelle 1              |                              |  |
| Leistung         | 5.1                     | <b>Fahrgeschwindigkeit</b>            | mit / ohne Last                       |       | km/h        | 9,0 / 12,5                   |                              |  |
|                  | 5.2                     | <b>Hubgeschwindigkeit</b>             | mit / ohne Last                       |       | m/s         | 0,05 / 0,08                  |                              |  |
|                  | 5.3                     | <b>Senkgeschwindigkeit</b>            | mit / ohne Last                       |       | m/s         | 0,05 / 0,08                  |                              |  |
|                  | 5.8                     | <b>Max. Steigfähigkeit</b>            | mit / ohne Last, KB 5 Min.            |       | %           | 8 / 24                       |                              |  |
|                  | 5.10                    | <b>Betriebsbremse</b>                 |                                       |       |             | elektrisch                   |                              |  |
| Motoren          | 6.1                     | <b>Fahrmotor</b>                      | Leistung bei S2 60 Min. / Klasse H    |       | kW          | 4,0                          |                              |  |
|                  | 6.2                     | <b>Hubmotor</b>                       | Leistung bei S3 15 %                  |       | kW          | 1,3                          |                              |  |
|                  | 6.3                     | <b>Batterie</b>                       | nach DIN 43535                        |       |             | B                            | A                            |  |
|                  | 6.3                     | <b>Max. Batterietroggröße</b>         |                                       | lxbxh | mm          | 284x624x627<br>(288x628x784) | 273x830x627<br>(277x835x784) |  |
|                  | 6.4                     | <b>Batteriespannung</b> <sup>2</sup>  | Nennkapazität K5                      |       | V / Ah      | 24 / 315-375 (420-465)       | 24 / 420-465 (560-620)       |  |
|                  | 6.5                     | <b>Batteriegewicht</b> <sup>2</sup>   | min./max.                             |       | kg          | 284/309 (402/418)            | 355/389 (502/522)            |  |
| 10.7             | <b>Schalldruckpegel</b> | nach DIN EN 12053                     |                                       |       |             | 62                           |                              |  |

<sup>1</sup> Ast-Berechnung basierend auf einer Standard-Fahrzeugausstattung mit 1150 mm Gabellänge und 368 mm Gabelüberhang

<sup>2</sup> Für die optional größere Batterie gelten die Werte in Klammern

Tabelle 1

| 1.2   | Typ                             | RT 4020       |        |    |                       |             |             |             |             |                       |             |             |             |             |             |
|-------|---------------------------------|---------------|--------|----|-----------------------|-------------|-------------|-------------|-------------|-----------------------|-------------|-------------|-------------|-------------|-------------|
| 1.6   | <b>Lastschwerpunkt</b>          |               | c      | mm | 500                   | 600         | 600         | 700         | 800         | 800                   | 800         | 1000        | 1000        | 1200        | 1200        |
| 1.8   | <b>Lastabstand</b> <sup>1</sup> | Gabeln geh.   | x      | mm | 757                   | 907         | 957         | 1157        | 1357        | 1032                  | 995         | 1432        | 1395        | 1832        | 1795        |
| 1.9   | <b>Radstand</b> <sup>1</sup>    | Gabeln geh.   | y      | mm | 1456                  | 1606        | 1656        | 1856        | 2056        | 1731                  | 1694        | 2131        | 2094        | 2531        | 2494        |
| 2.1   | <b>Eigengewicht</b>             | ohne Batterie |        | kg | 687                   | 692         | 694         | 700         | 727         | 727                   | 727         | 753         | 753         | 778         | 778         |
| 2.2   | <b>Achslast</b>                 | mit Last      | vorne  | kg | 857                   | 901         | 954         | 1031        | 1105        | 800                   | 758         | 974         | 943         | 1098        | 1073        |
|       |                                 | mit Last      | hinten | kg | 1830                  | 1791        | 1740        | 1669        | 1622        | 1927                  | 1969        | 1779        | 1810        | 1680        | 1705        |
| 2.3   | <b>Achslast</b>                 | ohne Last     | vorne  | kg | 504                   | 518         | 523         | 539         | 563         | 532                   | 528         | 569         | 565         | 599         | 596         |
|       |                                 | ohne Last     | hinten | kg | 183                   | 174         | 171         | 161         | 164         | 195                   | 199         | 184         | 188         | 179         | 182         |
| 4.19  | <b>Gesamtlänge</b>              |               | l1     | mm | 1876                  | 2026        | 2076        | 2276        | 2476        | 2476                  | 2476        | 2876        | 2876        | 3276        | 3276        |
| 4.22  | <b>Gabellänge</b>               |               | l      | mm | <b>1000</b>           | <b>1150</b> | <b>1200</b> | <b>1400</b> | <b>1600</b> | <b>1600</b>           | <b>1600</b> | <b>2000</b> | <b>2000</b> | <b>2400</b> | <b>2400</b> |
| 4.22  | <b>Gabelzinkenmaße</b>          |               | dx     | mm | 60 x 170              |             |             |             |             | 60 x 182              |             |             |             |             |             |
| 4.22a | <b>Gabelüberhang</b>            |               |        | mm | 368                   | 368         | 368         | 368         | 368         | 693 *                 | 730 **      | 693 *       | 730 **      | 693 *       | 730 **      |
| 4.25  | <b>Gabelaußenabstand</b>        |               |        | mm | 540 / 520 / 560 / 670 |             |             |             |             | 550 / 530 / 570 / 680 |             |             |             |             |             |
| 4.35  | <b>Wenderadius</b> <sup>1</sup> | Gabeln geh.   | Wa     | mm | 1634                  | 1784        | 1834        | 2034        | 2234        | 1909                  | 1872        | 2309        | 2272        | 2709        | 2672        |

| 1.2   | Typ                             | RT 4040       |        |    |                       |             |             |             |             |                       |             |             |             |             |             |
|-------|---------------------------------|---------------|--------|----|-----------------------|-------------|-------------|-------------|-------------|-----------------------|-------------|-------------|-------------|-------------|-------------|
| 1.6   | <b>Lastschwerpunkt</b>          |               | c      | mm | 500                   | 600         | 600         | 700         | 800         | 800                   | 800         | 1000        | 1000        | 1200        | 1200        |
| 1.8   | <b>Lastabstand</b> <sup>1</sup> | Gabeln geh.   | x      | mm | 757                   | 907         | 957         | 1157        | 1357        | 1032                  | 995         | 1432        | 1395        | 1832        | 1795        |
| 1.9   | <b>Radstand</b> <sup>1</sup>    | Gabeln geh.   | y      | mm | 1488                  | 1638        | 1688        | 1888        | 2088        | 1763                  | 1726        | 2163        | 2126        | 2563        | 2526        |
| 2.1   | <b>Eigengewicht</b>             | ohne Batterie |        | kg | 752                   | 757         | 759         | 765         | 792         | 792                   | 792         | 818         | 818         | 843         | 843         |
| 2.2   | <b>Achslast</b>                 | mit Last      | vorne  | kg | 905                   | 949         | 1002        | 1080        | 1154        | 852                   | 810         | 1026        | 994         | 1150        | 1125        |
|       |                                 | mit Last      | hinten | kg | 1847                  | 1808        | 1757        | 1685        | 1638        | 1940                  | 1982        | 1792        | 1824        | 1693        | 1718        |
| 2.3   | <b>Achslast</b>                 | ohne Last     | vorne  | kg | 556                   | 572         | 577         | 593         | 618         | 586                   | 582         | 624         | 621         | 655         | 653         |
|       |                                 | ohne Last     | hinten | kg | 196                   | 185         | 182         | 172         | 174         | 206                   | 210         | 194         | 197         | 188         | 190         |
| 4.19  | <b>Gesamtlänge</b>              |               | l1     | mm | 1906                  | 2056        | 2106        | 2306        | 2506        | 2506                  | 2506        | 2906        | 2906        | 3306        | 3306        |
| 4.22  | <b>Gabellänge</b>               |               | l      | mm | <b>1000</b>           | <b>1150</b> | <b>1200</b> | <b>1400</b> | <b>1600</b> | <b>1600</b>           | <b>1600</b> | <b>2000</b> | <b>2000</b> | <b>2400</b> | <b>2400</b> |
| 4.22  | <b>Gabelzinkenmaße</b>          |               | dx     | mm | 60 x 170              |             |             |             |             | 60 x 182              |             |             |             |             |             |
| 4.22a | <b>Gabelüberhang</b>            |               |        | mm | 368                   | 368         | 368         | 368         | 368         | 693 *                 | 730 **      | 693 *       | 730 **      | 693 *       | 730 **      |
| 4.25  | <b>Gabelaußenabstand</b>        |               |        | mm | 540 / 520 / 560 / 670 |             |             |             |             | 550 / 530 / 570 / 680 |             |             |             |             |             |
| 4.35  | <b>Wenderadius</b> <sup>1</sup> | Gabeln geh.   | Wa     | mm | 1680                  | 1830        | 1880        | 2080        | 2280        | 1955                  | 1918        | 2355        | 2318        | 2755        | 2718        |

<sup>1</sup> Gabeln gesenkt + 58 mm

\* nur mit Single-Lastrad

\*\* nur mit Tandem-Lastrad

**Elektrische Anlage / Batterie**

24 Volt-System mit Nennbatteriekapazitäten von 315 bis 465 Ah (RT 4020) und von 420 bis 620 Ah (RT 4040). Die Batterie kann waagrecht entnommen werden.

**Standardausstattung**

1. Wartungsfreier Crown Drehstrom-Fahrmotor (AC)
2. e-GEN® Bremsssystem bietet regenerative und reibungsfreie elektrische Bremsung. Mechanische Bremsung erfolgt nur als Feststellbremse
3. Umfassende Systemsteuerung Access 1 2 3® von Crown
  - LCD-Anzeige
  - Schlüsselloser Einschalten per PIN-Code
  - Start- und Betriebszeitdiagnostik
  - Batterieentladeanzeige und Hubunterbrechung
  - 3 auswählbare Fahrleistungsprofile
  - Betriebsstundenzähler zur Überwachung der verschiedenen Fahrzeugkomponenten
  - Onboard-Diagnosefunktion mit Echtzeit-Fehlersuchmöglichkeiten
  - Lenkrad-Richtungsanzeige
4. Fahrerstand – RT 4020
  - Rechtslenkung
  - Gefederte Bodenplatte
  - Integrierter Fußsensor
  - Umlaufende Polsterung zum Anlehnen
5. Fahrerplatz – RT 4040
  - Linkslenkung
  - Höhenverstellbare Bodenplatte
  - Gefederter Vinylsitz mit Gewichtsverstellung und Verstellung nach vorn/hinten
6. Isolierte Deutsch-Steckverbinder
7. Elektrischer Notausschalter
8. Antriebsrad, Stütz- und Lasträder aus Vulkollan
9. Single-Lasträder
10. Rampenstoppfunktion
11. Batteriestecker DIN 160 A
12. Hoch beanspruchbare Gabel mit Verstärkungselementen
13. Stabiles Chassis mit 8 mm starker Stahlschürze
14. Leicht abnehmbare Stahlverkleidungen
15. Einfacher Batteriezugang durch abnehmbare Batterieabdeckung aus Stahl
16. Intelligente elektronische Lenkung mit Geschwindigkeitsreduzierung in Kurven

17. Paletteneinfahr- und -ausfahrrollen

**Zusatzausstattung**

1. Linkslenkung beim RT 4020
2. Optionen für Gabellänge und -spreizung
3. Batterie-Ausrollvorrichtung mit Sicherheitsverriegelung
4. Batteriestecker SBE 160 rot, SB 175 rot, SB 175 grau
5. Eingebautes Ladegerät (nur bei RT 4020 mit 315-375 Ah)
6. Sitz mit Stoffbezug (RT 4040)
7. Optionen für Antriebsrad: Gummi, schräg gerilltes Gummi, Powerfriction oder Supertrac
8. Tandem-Lasträder
9. Kühlhaus- und Korrosionsschutzausführung
10. InfoLink® Vorbereitung
11. Geregelter 12 V Stromversorgung
12. 24 V Stromversorgung
13. Schlüsselschalter oder PIN-Code Zugangsmodell
14. Lastschutzgitter
15. Akustischer Fahralarm
16. Geschweißte Gabelmarkierungen zur Palettenpositionierung
17. Sonderfarbe
18. Blinklicht
19. Work Assist Befestigungsstange
20. Work-Assist-Zubehör
  - Lastablage
  - Stautaschen
  - Getränkehalter
  - Müllbeutelhalterung
  - Halterung für Scannerpistole
  - Kleine, mittlere und große Klemmbretter
  - Universalhalter mit verstellbarem Schwenkarm
21. Lithium-Ionen-Batterievorbereitung

**Elektrik**

24 V elektrische Anlage, komplett geregelt über das umfassende Crown Access 1 2 3 Steuerungssystem. Kräftige Beschleunigung und volle Kontrolle bei jeder Geschwindigkeit durch den nahezu wartungsfreien Drehstrom-Fahrmotor.

**Antriebseinheit**

Im Rampenbetrieb werden die Antriebseinheit und die Stützradteile durch eine 8 mm starke Stahlschürze geschützt. Zum Schutz der Batterie und des Hubgestänges dient ebenfalls die 8 mm starke Stahlschürze.

Abnehmbare Stahlverkleidungen sorgen dafür, dass die innenliegenden Bauteile vor Stößen geschützt werden und zugleich für Wartungsarbeiten leicht zugänglich sind.

**Fahrerstand und Bedienungselemente**

Der RT 4020 ist mit einem patentierten Sicherheitsschalter an der Einstiegsleiste ausgestattet, der den Bediener darauf hinweist, dass sich die Füße außerhalb des geschützten Fahrzeugbereichs befinden. Tritt der Bediener auf die Einstiegsleiste, wird die Fahrfunktion deaktiviert, ein akustischer Alarm ertönt und in der Fahrzeuganzeige erscheint die Meldung "Einstiegsleiste". Eine niedrige Trittstufe sowie ein breiter, runder Zugang erleichtern dem Bediener den Ein- und Ausstieg. Die Polsterung der geformten Lehne ist beim RT 4020 weich und kann zum Anlehnen benutzt werden. Durch die seitliche Standposition hat der Bediener in beide Fahrrichtungen maximale Sicht. Der Griff ist mit Urethan überzogen und wirkt kälte- sowie schwingungsdämpfend. Zusätzlich ist eine leicht zu betätigende Hupentaste in den Griff integriert. Ein ergonomischer Fahrgeschwindigkeitsschalter sorgt für präzises Manövrieren. Die elektronische Lenkung verbessert die Manövrierfähigkeit und das Fahrverhalten, auch bei schweren Lasten. Kombiniert mit der Geschwindigkeitsreduzierung in Kurven sorgt die elektronische Lenkung für hervorragende Fahrleistung ohne Sicherheitseinbußen.

**Umfassende Systemsteuerung Access 1 2 3®**

Für optimale Leistung und Kontrolle sorgt die umfassende Crown Access 1 2 3 Technologie. Diese stellt eine Kommunikationschnittstelle für Bediener und Wartungstechniker zur Verfügung, dient als intelligente Koordinationsstelle für die Fahrzeugsysteme und stellt fortschrittliche Diagnosefunktionen zur Vereinfachung von Wartungsmaßnahmen zur Verfügung. Das Display bietet umfangreiche Diagnosetools, damit Wartungstechniker die Ein- und Ausgänge während des Fahr-

zeugbetriebs aktiv überwachen können. Ein Laptop oder Wartungsterminal ist nicht notwendig. Vergangene Ereigniscodes einschließlich der letzten 16 Einträge lassen sich über das Display anzeigen. Die Anzeige dient als bequeme Bedienschnittstelle, die den Fahrer über Veränderungen auf dem Laufenden hält, die die Fahrzeugleistung beeinflussen (Betriebsstundenzähler, Batterie-Entladeanzeige, Bedienermeldungen, Wartungscodes). Bei entsprechender Aktivierung hat der Fahrer die Auswahl aus drei Leistungsprofilen. Die Leistungsoptimierung kann über die Anzeige aufgerufen werden, um die Fahrzeugleistung in bestimmten Anwendungsfällen oder auf besonderen Wunsch des Bedieners individuell einzustellen. Darüber hinaus stehen bis zu 25 PIN-Codes zur Vergabe an einzelne Bediener und gegebenenfalls auch zur Belegung mit einem der vorprogrammierten Leistungsprofile zur Verfügung.

**e-GEN® Bremsanlage**

Die Leistung des drehmomentstarken Fahrmotors wird genutzt, um das Fahrzeug abzubremsen und in Stillstand zu halten, bis wieder ein Fahrbefehl ausgegeben wird. Das trifft auch zu, wenn das Fahrzeug auf einem Gefälle eingesetzt wird. Durch dieses System werden Einstellarbeiten und Verschleißstellen eliminiert und eine Wartungsfreiheit auf ganzer Linie erzielt. Eine automatische Feststellbremse schaltet sich ein, wenn das Fahrzeug gebremst wird und der Bediener verlässt den Fahrerstand oder der Strom wird abgeschaltet.

**Sicherheitsbestimmungen**

Das Gerät entspricht den europäischen Sicherheitsbestimmungen. Die angegebenen Maße und Leistungsdaten können aufgrund von Fertigungstoleranzen unter Umständen leicht variieren. Die Leistung basiert auf einem Fahrzeug durchschnittlicher Größe und wird durch Gewicht, Zustand und Ausstattung des Fahrzeugs sowie durch die jeweiligen Betriebsbedingungen beeinflusst. Crown Produkte und Spezifikationen unterliegen etwaigen Änderungen, die jederzeit ohne Ankündigung durchgeführt werden können.

