

CROWN

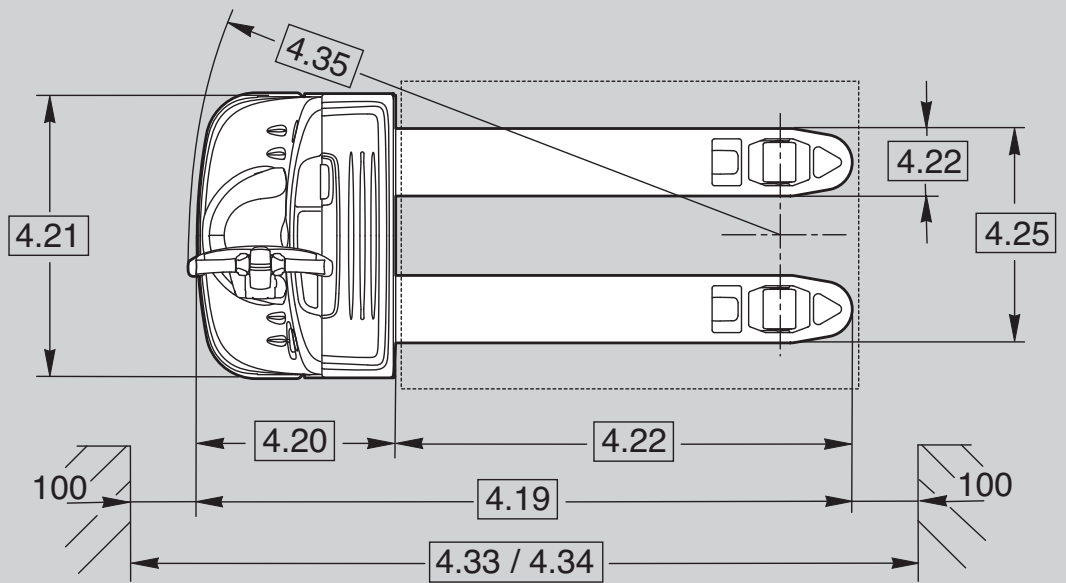
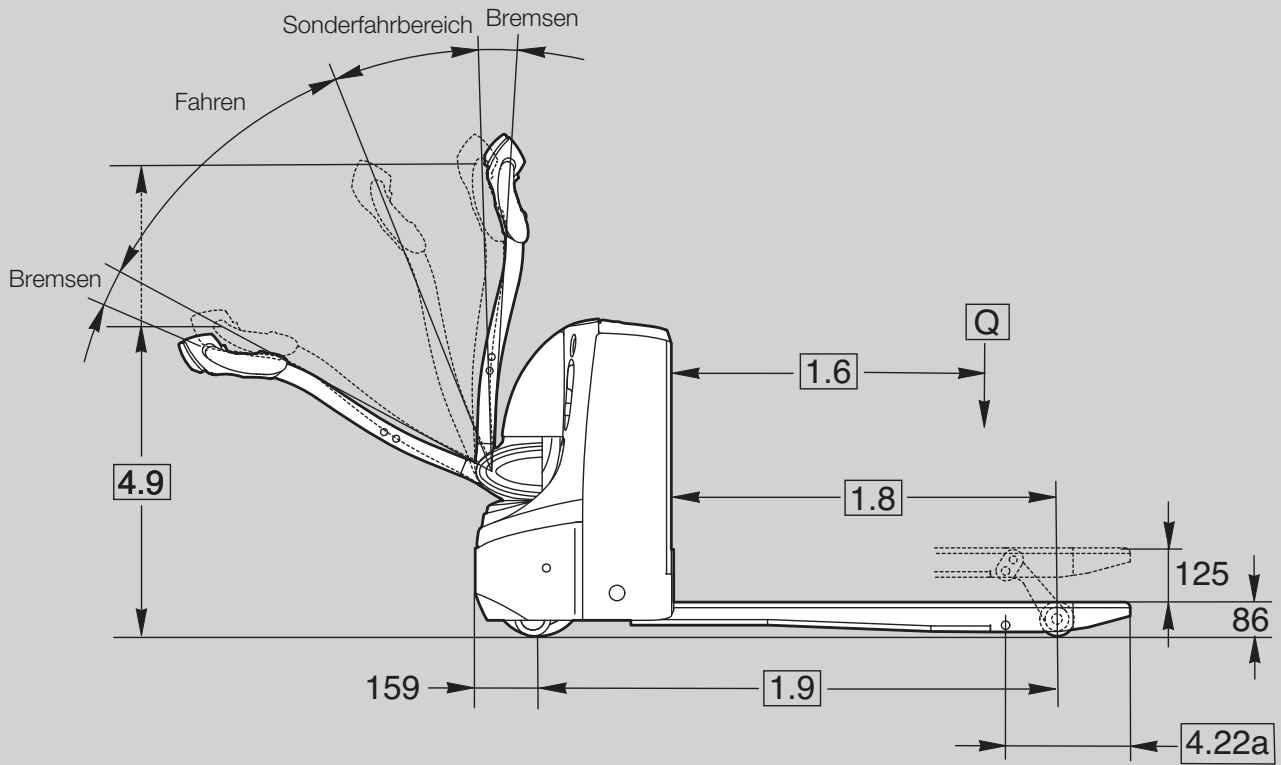
WP 3000 SERIE

Spezifikationen

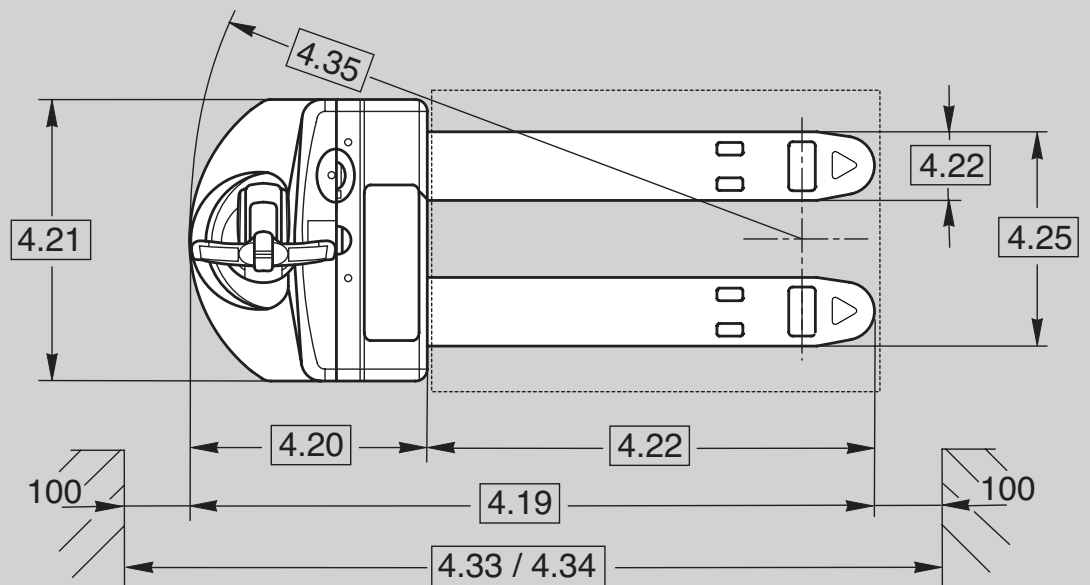
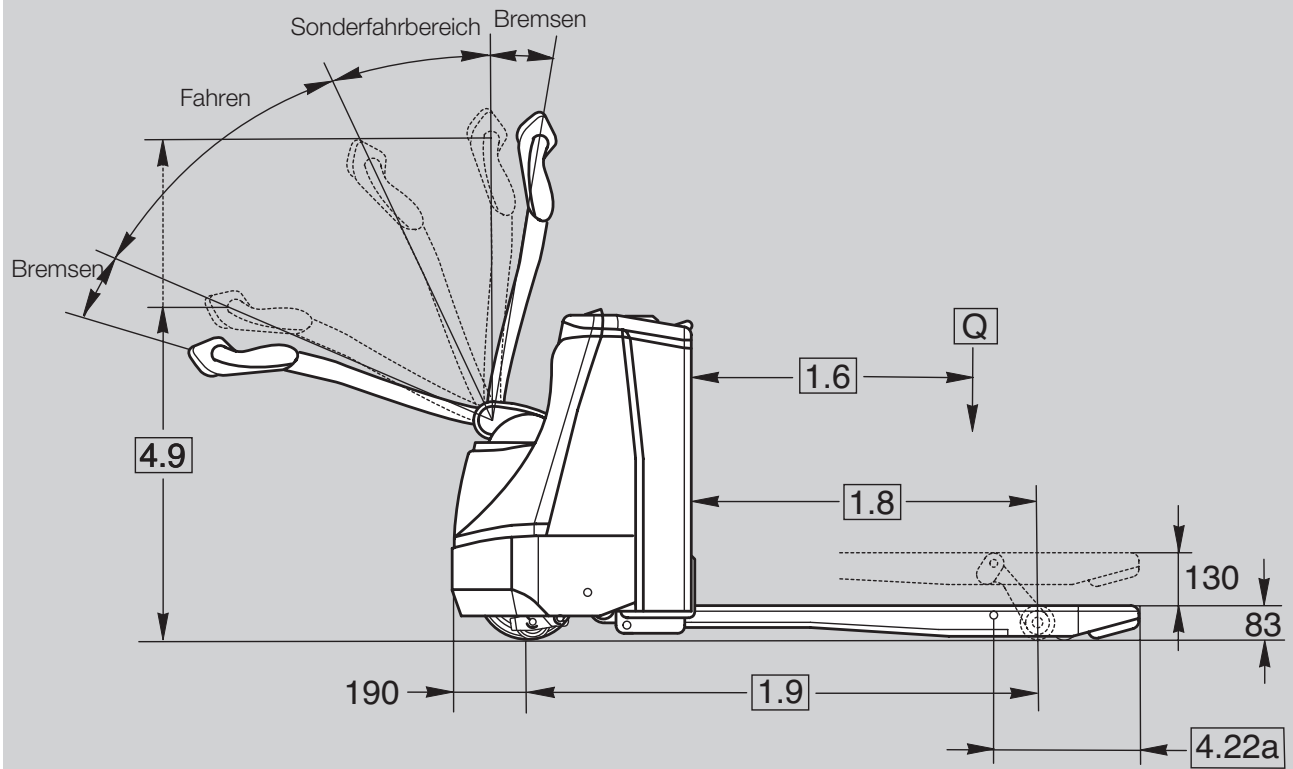
Gabelniederhubwagen



WP 3010



WP 3015 & WP 3020



Kennzeichen	1.1	Hersteller	Crown Equipment Corporation								
	1.2	Typ				WP 3015-1.6	WP 3020-2.0				
	1.3	Antrieb	elektrisch								
	1.4	Bedienung	Gehgerät								
	1.5	Tragfähigkeit		Q	t	1,6	2,0				
	1.6	Lastschwerpunkt		c	mm	siehe Tabelle 1					
	1.8	Lastabstand	angehoben	x	mm	siehe Tabelle 1					
	1.9	Radstand	angehoben	y	mm	siehe Tabelle 1					
	Gewichte	2.1	Eigengewicht	ohne Batterie		kg	siehe Tabelle 1				
2.2		Achslast	mit Last vorne / hinten		kg	siehe Tabelle 1					
2.3			ohne Last vorne/hinten		kg	siehe Tabelle 1					
Räder	3.1	Bereifung	Vulkollan + PU								
	3.2	Reifengröße	vorne		mm	Ø 250 x 85					
	3.3		hinten		mm	Ø 82 x 110					
	3.4	Zusatzräder	Stützräder		mm	Ø 90 x 50					
	3.5	Räder	Anzahl (x=angetrieben) vorn/hinten			1x + 2/2					
	3.6	Spurweite	vorne		b10	mm	476				
	3.7		hinten		b11	mm	350 / 370 / 500				
Grundabmessungen	4.4	Hubhöhe		h3	mm	130					
	4.9	Deichselhöhe	in Fahrstellung min./max.		h14	mm	780 / 1197 (1268)				
	4.15	Gabelhöhe	gesenkt		h13	mm	83				
	4.19	Gesamtlänge			l1	mm	siehe Tabelle 1				
	4.20	Länge ^{3 4 5 6}	gesenkt		l2	mm	546 (611)	611 (686)			
	4.21	Gesamtbreite			b1	mm	712				
	4.22	Gabelzinkenmaße			DxBxL	mm	77 x 170 x 1150				
	4.22a	Gabelspitzenlänge				mm	368				
	4.25	Gabelaußenabstand			b5	mm	520 / 540 / 670				
	4.32	Bodenfreiheit	Mitte Radstand		m2	mm	28				
	4.33	Arbeitsgangbreite ^{4 5 6}	Palette 1000 x 1200 quer, angehoben		Ast	mm	1964	2029			
4.34	Arbeitsgangbreite ^{** 4 5 6}	Palette 800 x 1200 längs, angehoben		Ast	mm	1941	2006				
4.35	Wenderadius	angehoben		Wa	mm	siehe Tabelle 1					
Leistung	5.1	Fahrgeschwindigkeit	mit/ohne Last		km/h	5,5 / 6,0					
	5.2	Hubgeschwindigkeit	mit/ohne Last		m/s	0,04 / 0,06					
	5.3	Senkgeschwindigkeit	mit/ohne Last		m/s	0,06 / 0,06					
	5.8	Max. Steigfähigkeit	mit / ohne Last, KB 5 Min.		%	10 / 25					
	5.10	Betriebsbremse				elektrisch					
Motoren	6.1	Fahrmotor	Leistung bei S2 60 Min. / Klasse H		kW	1,5					
	6.2	Hubmotor	Leistung bei S3 15 %		kW	1,3					
	6.3	Max. Batterietrogrgröße			LxBxH	mm	146 x 660 x 604 ¹⁰ (212 x 624 x 627) ¹¹	212 x 624 x 627 ¹¹ (284 x 624 x 627) ¹¹			
	6.4	Batteriespannung	Nennkapazität K5		V/Ah	24 / 150 (250) 24 / 250 (375)					
	6.5	Batteriegewicht			kg	153 (212) 212 (309)					
8.1	Art der Steuerung	Antrieb			Transistor						

Tabelle 1			WP 3015-1.6				WP 3020-2.0												
1.6	Lastschwerpunkt	c	mm	400	500	600	600	400	500	600	600	700	800	800	900	1000	1200		
1.8	Lastabstand ¹	angehoben	x	mm	544	744	894	944	544	744	894	944	1144	1244	1344	1544	2144		
1.9	Radstand ^{2 4 5 6}	angehoben	y	mm	900	1100	1250	1300	965	1165	1315	1365	1565	1665	1765	1965	2565		
2.1	Eigengewicht ⁹	ohne Batterie		kg	315	320	323	325	315	320	323	325	334	349	354	366	407		
2.2	Achslast ⁹	mit Last	vorne	kg	562	606	670	670	725	788	829	881	955	959	1020	1069	940		
			hinten	kg	1506	1467	1406	1408	1802	1744	1706	1656	1591	1597	1546	1509	1395	1209	
2.3	Achslast ⁹	ohne Last	vorne	kg	331	344	356	358	394	409	417	421	436	444	454	467	504		
			hinten	kg	127	119	110	110	133	123	118	116	110	112	112	111	112	115	
4.19	Gesamtlänge ^{3 4 5 6}	gesenkt	l1	mm	1346	1546	1696	1746	1411	1611	1761	1811	2011	2111	2211	2411	3011		
4.22	Gabellänge			l	mm	800	1000	1150	1200	800	1000	1150	1200	1400	1500	1600	1800	2000 ⁷	2400 ⁸
4.35	Wenderadius ^{2 4 5 6}	angehoben	Wa	mm	1088	1288	1438	1488	1153	1353	1503	1553	1753	1853	1953	2153	2753		

¹ Gabeln gesenkt +56 mm

² Gabeln gesenkt +72 mm

³ Gabeln angehoben +16 mm

⁴ mit Batterieausrolloption +32 mm

⁵ mit optionalem Lastschutzgitter +50 mm

⁶ WP 3015: für 250 Ah Batteriefach 65 mm hinzuaddieren,

WP 3020: für 375 Ah Batteriefach 75 mm hinzuaddieren

⁷ Tragfähigkeit auf 1830 kg reduziert

⁸ Tragfähigkeit auf 1500 kg reduziert

⁹ alle Gewichtsangaben gelten für kleine Batteriefachgrößen

¹⁰ Anordnung A, Zellentyp gemäß BS

¹¹ Anordnung B, Zellentyp gemäß DIN 43535

* Ast-Berechnung basiert auf 1000 mm Gabellänge

** Ast-Berechnung basiert auf 1150 mm Gabellänge

Werte in Klammern gelten für optional größere Batteriefächer

Kennzeichen	1.1	Hersteller	Crown Equipment Corporation				
	1.2	Typ				WP 3010-1.6	
	1.3	Antrieb				elektrisch	
	1.4	Bedienung				Gehgerät	
	1.5	Tragfähigkeit		Q	t	1,6	
	1.6	Lastschwerpunkt		c	mm	siehe Tabelle 1	
	1.8	Lastabstand ¹	angehoben	x	mm	siehe Tabelle 1	
1.9	Radstand ¹	angehoben	y	mm	siehe Tabelle 1		
Gewichte	2.1	Eigengewicht	ohne Batterie		kg	siehe Tabelle 1	
	2.2	Achslast	mit Last vorne / hinten		kg	siehe Tabelle 1	
	2.3		ohne Last vorne/hinten		kg	siehe Tabelle 1	
Räder	3.1	Bereifung				Vulkollan + PU	
	3.2	Reifengröße	vorne		mm	Ø 230 x 70	
	3.3		hinten		mm	Ø 82 x 100	
	3.4	Zusatzräder	Stützräder		mm	2x Ø 90 x 50	
	3.5	Räder	Anzahl (x=angetrieben) vorn/hinten			1x + 2/2	
	3.6	Spurweite	vorne		b10	mm	484
	3.7		hinten		b11	mm	350 / 370 / 500
Grundabmessungen	4.4	Hubhöhe		h3	mm	125	
	4.9	Deichselhöhe	in Fahrstellung min./max.		h14	mm	780 / 1156 (1188)
	4.15	Gabelhöhe	gesenkt		h13	mm	86
	4.19	Gesamtlänge		l1	mm	siehe Tabelle 1	
	4.20	Länge		l2	mm	500	
	4.21	Gesamtbreite ²		b1	mm	720	
	4.22	Gabelzinkenmaße		DxBxL	mm	74 x 170 x 1150	
	4.22a	Gabelspitzenlänge			mm	314	
	4.25	Gabelaußenabstand		b5	mm	520 / 540 / 670	
	4.32	Bodenfreiheit	Mitte Radstand		m2	mm	28
	4.33	Arbeitsgangbreite *	Palette 1000 x 1200 quer, angehoben		Ast	mm	1948
4.34	Arbeitsgangbreite**	Palette 800 x 1200 längs, angehoben		Ast	mm	1926	
4.35	Wenderadius ¹	angehoben		Wa	mm	siehe Tabelle 1	
Leistung	5.1	Fahrgeschwindigkeit	mit/ohne Last			km/h	6,0 / 6,0
	5.2	Hubgeschwindigkeit	mit/ohne Last			m/s	0,04 / 0,05
	5.3	Senkgeschwindigkeit	mit/ohne Last			m/s	0,05 / 0,05
	5.8	Max. Steigfähigkeit	mit / ohne Last, KB 5 Min.			%	10 / 25
	5.10	Betriebsbremse					elektrisch
Motoren	6.1	Fahrmotor	Leistung bei S2 60 Min.			kW	1,2
	6.2	Hubmotor	Leistung bei S3 10%			kW	1,0
	6.3	Max. Batterietroggröße ³		LxBxH	mm		146 x 660 x 604
	6.4	Batteriespannung	Nennkapazität K5			V/Ah	24 / 150
	6.5	Batteriegewicht				kg	153
8.1	Art der Steuerung	Antrieb				Transistor	

Tabelle 1					WP 3010-1.6					
1.6	Lastschwerpunkt		c	mm	400	500	600	600	600	700
1.8	Lastabstand ¹	angehoben	x	mm	556	756	906	956	1056	1156
1.9	Radstand ¹	angehoben	y	mm	897	1097	1247	1297	1397	1497
2.1	Eigengewicht	ohne Batterie		kg	279	283	288	290	293	295
2.2	Achslast	mit Last	vorne	kg	579	695	728	779	869	840
			hinten	kg	1456	1344	1316	1267	1180	1211
2.3	Achslast	ohne Last	vorne	kg	301	322	335	339	347	353
			hinten	kg	134	117	109	106	103	99
4.19	Gesamtlänge		l1	mm	1300	1500	1650	1700	1800	1900
4.22	Gabellänge		l	mm	800	1000	1150	1200	1300	1400
4.35	Wenderadius ¹	angehoben	Wa	mm	1080	1280	1430	1480	1580	1680

* Ast-Berechnung basiert auf 1000 mm Gabellänge

** Ast-Berechnung basiert auf 1150 mm Gabellänge

¹ Gabeln gesenkt +61 mm

² mit Lastschutzgitter +12 mm

³ Anordnung A, Zellentyp gemäß BS

Standardausstattung

1. Mit der X10® Deichsel sind sämtliche Fahrzeugfunktionen nur einen Finger breit entfernt
2. Elektrische Anlage, 24 Volt, abgesichert
3. Das e-GEN® Bremssystem bietet regeneratives und reibungsfreies elektrisches Auslaufbremsen
4. Elektrische Parkbremse
5. Wartungsfreier Drehstrom-Fahrmotor (AC)
6. 150-Ah-Batteriefach (WP 3010, WP 3015), 250-Ah-Batteriefach (WP 3020)
7. Durch den programmierbaren Fahrgeschwindigkeit-Wahlschalter kann zwischen zwei Fahrgeschwindigkeiten gewählt werden
8. Fahren bei vertikaler Deichsel im Sonderfahrbereich mit Kriechgeschwindigkeit ohne Überbrückungsschalter
9. Schlüsselschalter
10. Hupe rechts und links am Handgriff
11. Batteriestecker SBE 160 rot
12. Nothalt
13. Vulkollan®-Antriebs- und Einzellastrollen
14. Gefederte Stützräder aus Polyurethan
15. Sicherheitsumkehrschalter
16. Batterieentladeanzeige mit Hubabschaltung, integriertem Betriebsstundenzähler und Fehlercodeangabe
17. Rampenhaltefunktion
18. Stahlverkleidungen
19. Gabelspitzenmarkierungen

Zusatzausstattung

1. 250-Ah-Batteriefach (WP 3015), 375-Ah-Batteriefach (WP 3020)
2. Batteriestecker DIN 160 A
3. Kühlhausausführung, Betriebstemperatur -30°C (WP 3015, WP 3020)
4. Optionen für Gabellänge und -spreizung
5. Batterieausrollfunktion zu beiden Seiten (nur 250-Ah- und 375-Ah-Batteriefach,

- verlängert Vorbaumaß um 32 mm nicht mit Lastschützgitter kombinierbar)
6. Antriebsrad aus Gummi
7. Antriebsrad aus schräg gerilltem Gummi (WP 3015, WP 3020)
8. Antriebsrad aus SuperTrac®
9. Tandemlastrollen aus Vulkollan®
10. Integriertes Ladegerät 35 Amp (WP 3010)
11. Versiegeltes integriertes Ladegerät 30 Amp (WP 3015, WP 3020, nur 150-Ah- und 250-Ah-Batteriefächer)
12. Tastenfeld
13. Geeignet für InfoLink® (Lastschützgitter für WP 3010 erforderlich)
14. Lastschützgitter (WP 3015, WP 3020, nur mit Batterieaushub, verlängert Vorbaumaß um 50 mm) (WP 3010 erhöht Gesamtbreite um 12 mm)
15. Sonderfarbe
16. Geschweißte Gabelkennzeichen
17. Paletteneinfahrrollen (nur mit Einzellastrollen)
18. Work Assist™ Zubehör

Rahmen und Fahrgestell

Die optimierte Stahlkonstruktion für die Fahrgestell- und Gabel-Baugruppe verfügt über eine 5-jährige Garantie. Abnehmbare Stahlverkleidungen sorgen dafür, dass die innenliegenden Komponenten vor Stößen geschützt werden und zugleich für Wartungsarbeiten leicht zugänglich sind.

Räder und Reifen

Die einstellbaren Polymerdämpfer der Polyurethan-Stützräder sorgen für eine gute Bodenhaftung des Antriebsrads und für eine ausgezeichnete Stabilität des Fahrzeugs. Zum Schutz der Lager sind die Vulkollan®-Lasträder mit Schutzvorrichtungen versehen.

Elektrik und e-GEN® Bremssystem

Optimale Fahr- und Hubgeschwindigkeiten sind der abgesicherten 24-V-Elektrik zu verdanken. Die Transistorsteuerung ist gegen Verschmutzung, Staub und Feuchtigkeit geschützt und garantiert daher einen fehlerfreien Betrieb. Eine integrierte Diagnosefunktion reduziert die Störungsbehebungszeit auf ein Minimum. Über ein optionales Handset können verschiedene Leistungswerte auf die Einsatzanforderungen beim Kunden abgestimmt werden. Um das Fahrzeug abzubremsen und in Stillstand zu halten, bis wieder ein Fahrbefehl ausgegeben wird, nutzt das e-GEN® Bremssystem die Leistung des drehmomentstarken Fahrmotors. Das trifft auch zu, wenn das Fahrzeug auf einem Gefälle eingesetzt wird.

Antriebseinheit

Das spielfreie Hochleistungsgetriebe sorgt für minimale Fahrgeräusche. Einen fehlerfreien Betrieb und eine lange Lebensdauer garantiert die äußerst robuste schrägverzahnte Getriebeinheit. Zusammen mit dem Drehstrom-Fahrmotor bietet die Transistorsteuerung eine schnell ansprechende Beschleunigung und eine präzise Lenkung.

Batterie und Ladegerät

Die Batterie befindet sich sicher in einem vollständig umschlossenen Batteriefach. Batterie und Anschluss sind problemlos zugänglich. Der Batteriefachdeckel lässt sich leicht aufklappen oder abnehmen. Optionale integrierte Ladegeräte lieferbar.

Hydraulikanlage

Der Hochleistungs hydraulikmotor mit integrierter Pumpe und Tank bietet Leistung und Beständigkeit. Das Durchflussregelventil gewährleistet auch bei Volllast kontrolliertes sanftes Absenken.

Ein Überdruckventil schützt Baugruppen und Fahrgestell vor Überlastung. Der Hubbegrenzungsschalter vermeidet unnötigen Energieverbrauch, reduziert den Geräuschpegel und verhindert hohe Belastung des Hubgestänges.

Bedienelemente

Die robuste X10® Deichsel des WP bietet optimalen Wendradius bei gleichzeitig niedrigen Lenkkräften. Alle Bedienelemente können mit einer Hand bedient werden und sind so angeordnet, dass sie leicht mit den Fingern erreichbar sind. Die Hupe sind in die komfortablen Griffe integriert. Ein ergonomischer Fahrgeschwindigkeit-Wahlschalter sorgt für präzises Manövrieren. Je nach Einsatzbedingungen kann der Bediener mit dem Fahrgeschwindigkeit-Wahlschalter den Fahrgeschwindigkeitsbereich festlegen.

Sonderfahrbereich

Für den unkomplizierten Einsatz unter besonders engen Platzverhältnissen ermöglicht die Sonderfahrbereichfunktion des WP bei fast vertikaler Deichselstellung ein sicheres und präzises Manövrieren mit Kriechgeschwindigkeit.

Sicherheitsbestimmungen

Das Gerät entspricht den europäischen Sicherheitsbestimmungen. Die angegebenen Maße und Leistungsdaten können aufgrund von Fertigungstoleranzen unter Umständen leicht variieren. Die Leistungsdaten beziehen sich auf ein Serienfahrzeug. Sie werden durch Gewicht, Zustand des Fahrzeugs, die Art seiner Ausstattung und durch die Arbeitsbedingungen beeinflusst. Crown behält sich Änderungen der Produkte und Daten vor.

