

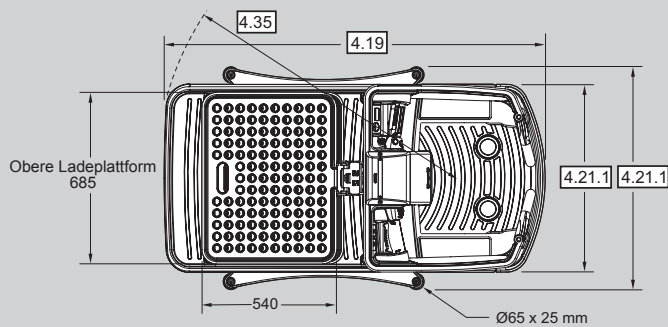
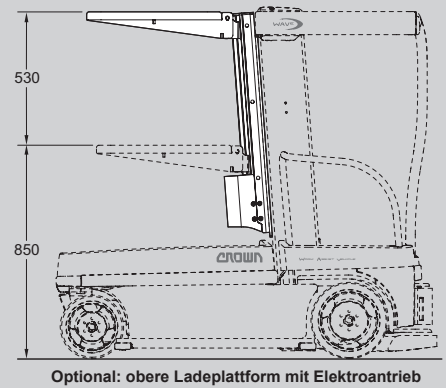
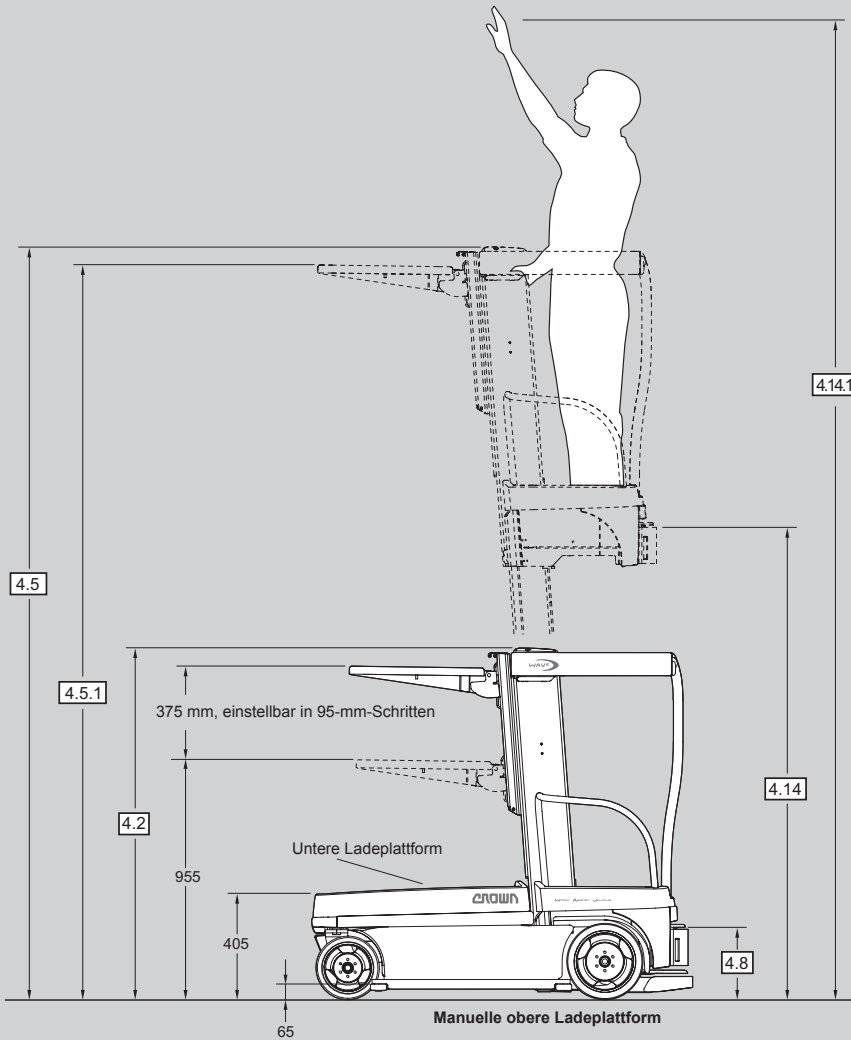
**CROWN**

# WAV 60 SERIE

## Spezifikationen

Work Assist Vehicle®





Kennzeichen	1.1	<b>Hersteller (Kurzbezeichnung)</b>			Crown
	1.2	<b>Typzeichen des Herstellers</b>			WAV 60-118
	1.3	<b>Antrieb</b>			24 Volt
	1.5	<b>Nenntragfähigkeit/Last</b>	Bedienbereich	kg	135
Obere Ladeplattform			kg	90	
Untere Ladeplattform			kg	115	
	2.1	<b>Eigengewicht</b>	Mit Batterie	kg	645
Reifen	3.1	<b>Bereifung</b>			Kunststoff
	3.2	<b>Reifengröße</b>	vorn	mm	(2) 255 Ø x 65 (Breite)
			hinten	mm	(2) 305 Ø x 65 (Breite)
Grundabmessungen	4.2	<b>Höhe Hubgerüst eingefahren</b>		mm	1400
	4.5	<b>Höhe Hubgerüst ausgefahren</b>		mm	4090
	4.5.1	<b>Höhe obere Ladeplattform*</b> (auf höchster Position)	Plattform vollständig abgesenkt, manuell/Elektroantrieb	mm	1330/1380
			Plattform vollständig angehoben, manuell/Elektroantrieb	mm	4020/4070
	4.8	<b>Standhöhe</b>		mm	305
	4.14	<b>Standhöhe angehoben</b>		mm	2995
	4.14.1	<b>Greifhöhe</b>		mm	5000
	4.19	<b>Gesamtlänge</b>		mm	1525
	4.21.1	<b>Gesamtbreite</b>	Fahrzeugbreite	mm	750
			Mit Rollen für Schienenführung	mm	890
Rollenhöhe Schienenführung (oben)			mm	65	
Ø der Schienenführungsrolle			mm	65	
Breite der Schienenführungsrolle			mm	25	
4.35	<b>Wenderadius</b>		mm	1205	
Leistungsdaten	5.1	<b>Fahrgeschwindigkeit</b>	mit/ohne Last		Siehe Tabelle unten
	5.2	<b>Hubgeschwindigkeit</b>	mit/ohne Last	m/s	0,22 / 0,30
	5.3	<b>Senkgeschwindigkeit</b>	mit/ohne Last	m/s	0,22 / 0,30
	5.7	<b>Steigfähigkeit</b>	mit/ohne Last	%	10 / 15
	5.10	<b>Betriebsbremse</b>			Regenerativ
E-Motor	6.4	<b>Batteriespannung</b>	Wartungsfrei	Ah	194
			Lithium-Ionen	Ah	105 / 210
	6.5	<b>Batteriegewicht</b>	Wartungsfrei	kg	120
	8.12	<b>Parkbremse</b>			Elektrisch gelöst/durch Federkraft betätigt

\* Die manuelle obere Ladeplattform befindet sich 70 mm unter der Mastoberkante. / Die obere Ladeplattform mit Elektroantrieb befindet sich 20 mm unter der Mastoberkante.

### Maximale Fahrgeschwindigkeiten (km/h)

#### Vorwärts

Plattformhöhe	Stellung des Sicherheitsbügels	km/h
Unter 305/510 mm*	Offen	8,0
Unter 305/510 mm*	Geschlossen	4,8
305/510 mm* bis 2135 mm	Offen	0
305/510 mm* bis 2135 mm	Geschlossen	3,2
Über 2135 mm	Offen	0
Über 2135 mm	Geschlossen	1,6

#### Rückwärts

Plattformhöhe	Stellung des Sicherheitsbügels	km/h
Unter 305/510 mm*	Offen oder geschlossen	3,2
305/510 mm* bis 2135 mm	Offen	0
305/510 mm* bis 2135 mm	Geschlossen	3,2
Über 2135 mm	Offen	0
Über 2135 mm	Geschlossen	1,6

\* Programmierbar

### Max. Radlasten/Bodenbelastung

mit Last (Bediener 135 kg, untere Ladeplattform 115 kg, obere Ladeplattform 90 kg)

	Radlasten	Bodenbelastung
Vorderes Stützrad	192 kg	30 kg/cm <sup>2</sup>
Hinteres Antriebsrad	300 kg	24 kg/cm <sup>2</sup>

