

**CROWN**

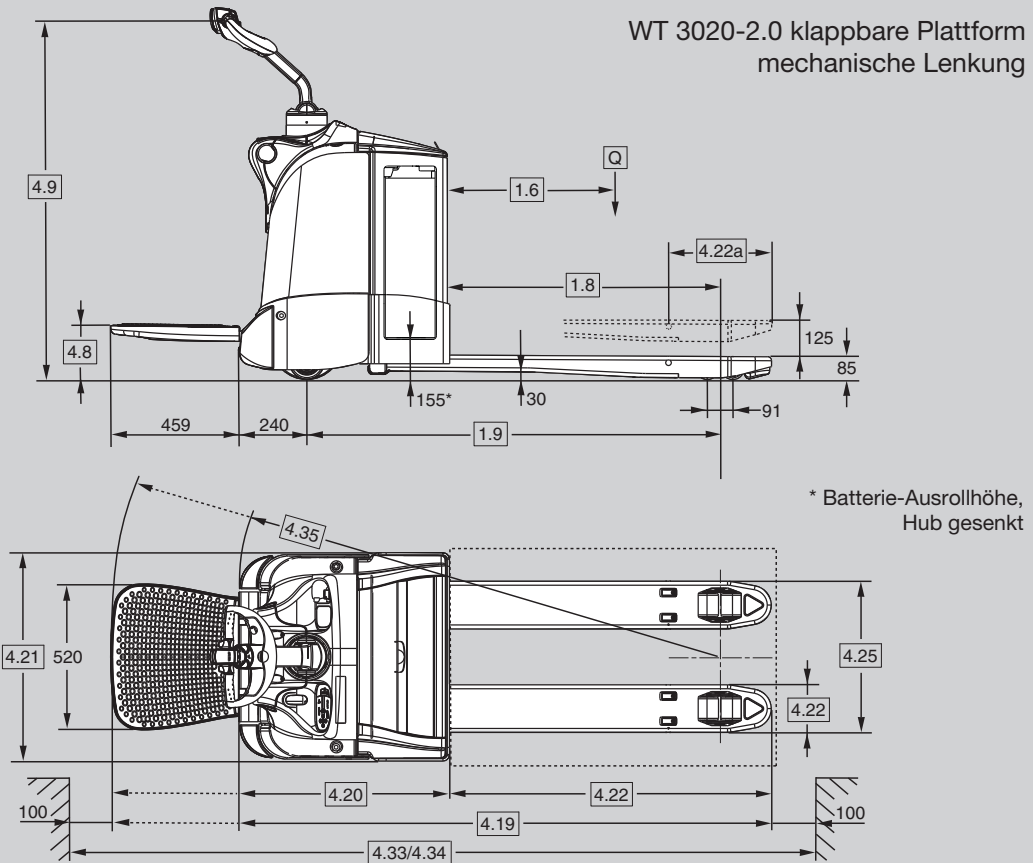
# WT 3000 SERIE

## Spezifikationen

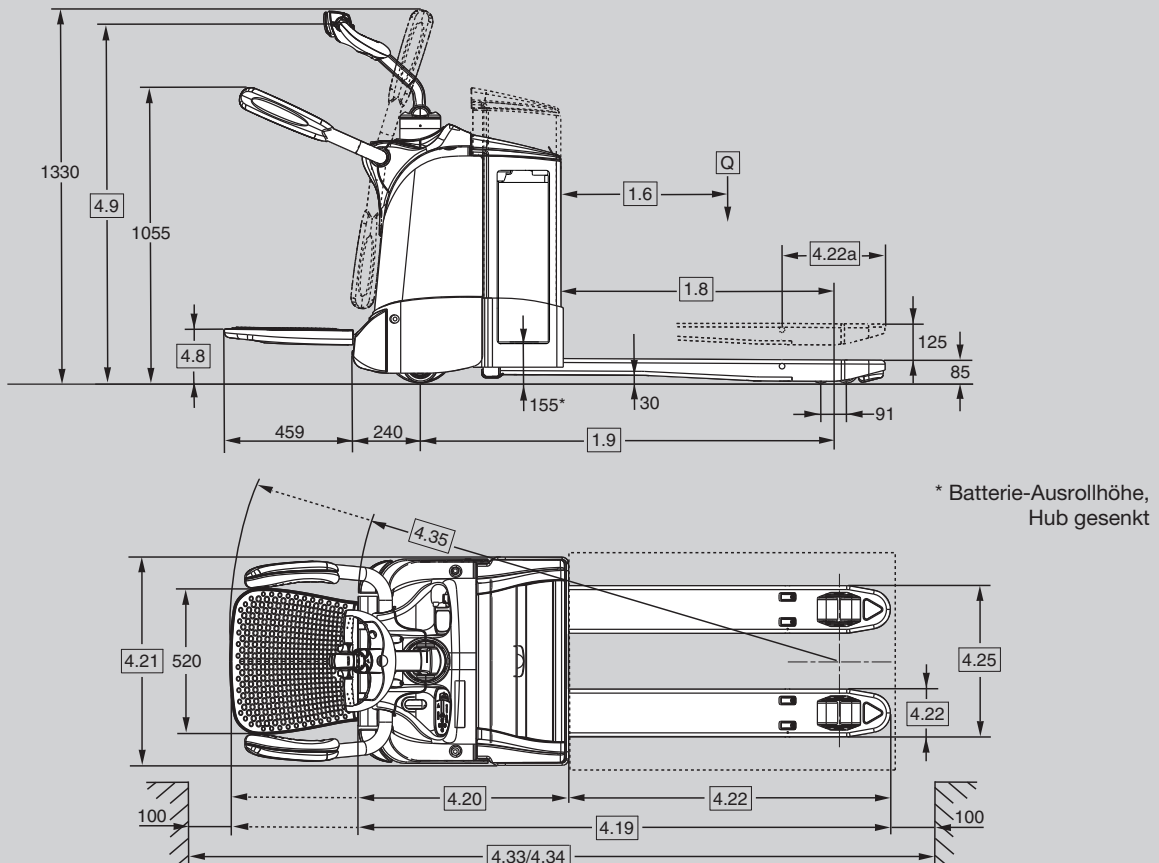
Gabelniederhubwagen  
mit Fahrerstandplattform



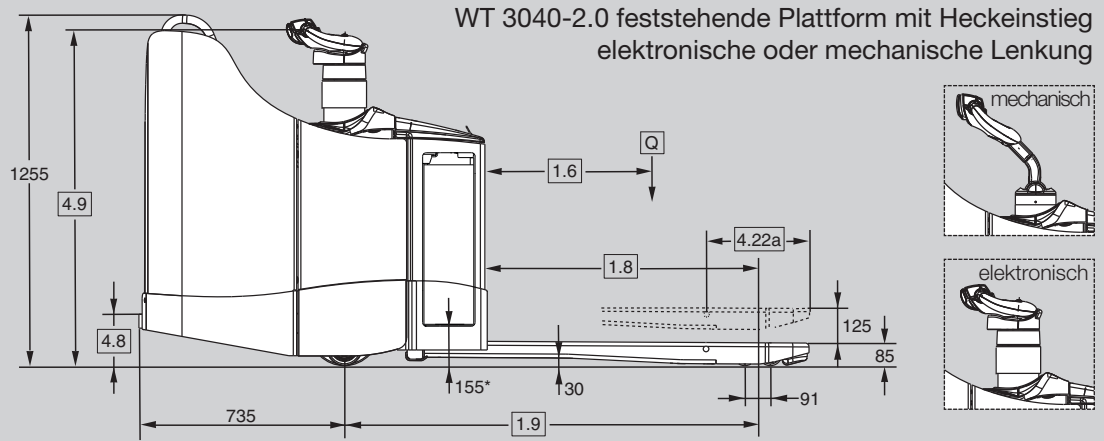
WT 3020-2.0 klappbare Plattform  
mechanische Lenkung



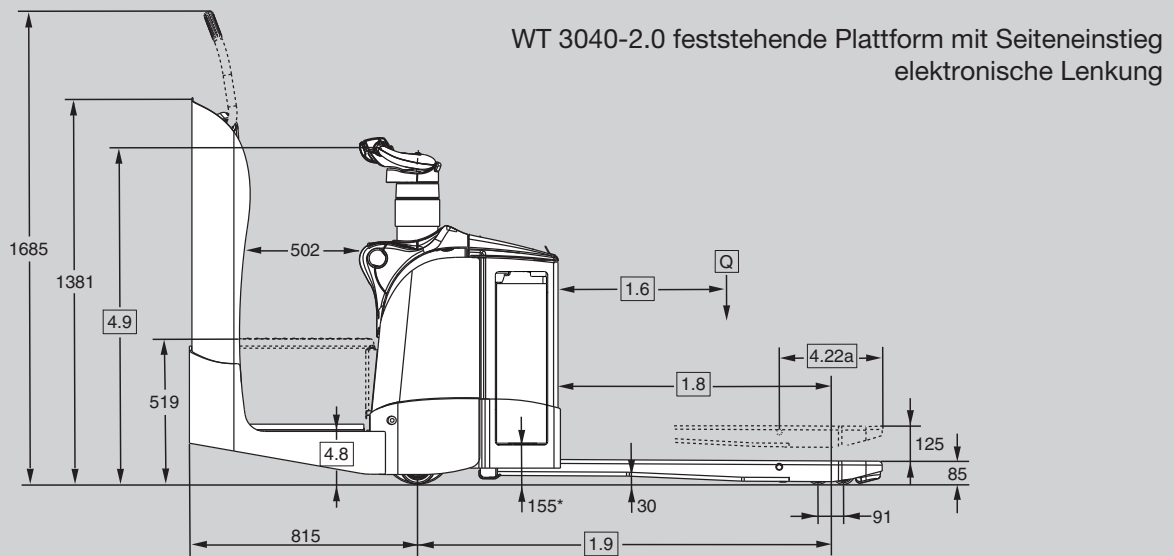
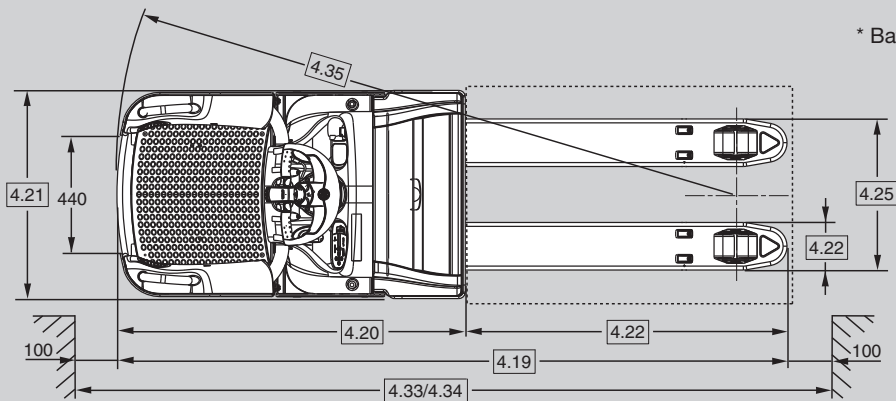
WT 3040-2.0 klappbare Plattform  
elektronische oder mechanische Lenkung



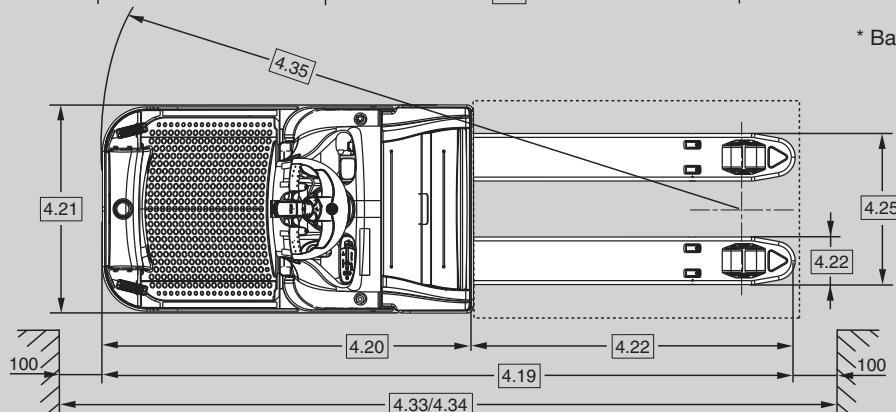
**WT 3000 Serie** Gabelniederhubwagen  
mit Fahrerstandplattform



\* Batterie-Ausrollhöhe,  
Hub gesenkt



\* Batterie-Ausrollhöhe,  
Hub gesenkt



**WT 3000 Serie** Spezifikationen

Kennzeichen	1.1	<b>Hersteller</b>	Crown Equipment Corporation								
	1.2	<b>Typ</b>				WT 3020-2.0	WT 3040-2.0				
			Lenkung			mechanisch			elektronisch		
		Fahrerstandtyp				klappbar	klappbar	Heck-einstieg	klappbar	Heck-einstieg	Seiten-einstieg
	1.3	<b>Antrieb</b>				elektrisch					
	1.4	<b>Bedienung</b>				Standgerät					
	1.5	<b>Tragfähigkeit</b>		Q	t	2,0					
	1.6	<b>Lastschwerpunkt</b>		c	mm	siehe Tab. 1	siehe Tabelle 2				
	1.8	<b>Lastabstand</b>	gehoben	x	mm	siehe Tab. 1	siehe Tabelle 2				
1.9	<b>Radstand</b>	gehoben	y	mm	siehe Tab. 1	siehe Tabelle 2					
Gewichte	2.1	<b>Eigengewicht</b>	ohne Batterie		kg	siehe Tab. 1	siehe Tabelle 2				
	2.2	<b>Achslast</b>	mit Last vorne/hinten		kg	siehe Tab. 1	siehe Tabelle 2				
	2.3		ohne Last vorne/hinten		kg	siehe Tab. 1	siehe Tabelle 2				
Räder	3.1	<b>Bereifung</b>				Vulkollan					
	3.2	<b>Reifengröße</b>	vorne		mm	Ø 230 x 70	Ø 230 x 70	Ø 250 x 75			
	3.3		hinten		mm	Ø 82 x 110					
	3.4	<b>Zusatzräder</b>	Stützrad*****		mm	Ø 125 x 50					
	3.5	<b>Räder</b>	Anzahl (x = angetrieben) vorne/hinten			1x + 2/2					
	3.6	<b>Spurweite</b>	vorne	b10	mm	512					
	3.7		hinten	b11	mm	350 / 370 / 390 / 500					
Grundabmessungen	4.4	<b>Hubhöhe</b>		h3	mm	125					
	4.8	<b>Fahrerstandhöhe</b>		h7	mm	186	186	197	186	197	197
	4.9	<b>Deichselhöhe</b>	in Fahrstellung min./max.	h14	mm	1056	1056	1054	1056	1249	1249
				mm	1359	1359	1323	1359			
	4.15	<b>Gabelhöhe</b>	gesenkt	h13	mm	85					
	4.19	<b>Gesamtlänge</b>	gehoben	l1	mm	siehe Tab. 1	siehe Tabelle 2				
	4.20	<b>Länge</b>	einschl. Gabelrücken, gehoben	l2	mm	siehe Tab. 1	siehe Tabelle 2				
	4.21	<b>Gesamtbreite</b>		b1	mm	740					
	4.22	<b>Gabelzinkenmaße</b>		hxbxl	mm	78 x 170 x 1150					
	4.22a	<b>Gabelüberhang</b>			mm	siehe Tab. 1	siehe Tabelle 2				
	4.25	<b>Gabelaußenabstand</b>		b5	mm	siehe Tab. 1	siehe Tabelle 2				
	4.32	<b>Bodenfreiheit</b>	Mitte Radstand	m2	mm	30					
	4.33	<b>Arbeitsgangbreite*</b>	1000x1200 quer, gehoben	Ast	mm	1891	1967	-	1967	-	-
	mm				2316	2392	-	2392	-	-	
4.34	<b>Arbeitsgangbreite**</b>	800x1200 längs, gehoben	Ast	mm	2091	2167	2626	2167	2626	2718	
				mm	2516	2592		2592			
4.35	<b>Wenderadius</b>	gehoben	Wa	mm	siehe Tab. 1	siehe Tabelle 2					
Leistung	5.1	<b>Fahrgeschwindigkeit</b>	mit / ohne Last		km/h	6,0 / 6,0 ♦	7,5 / 10,5		10,0 / 12,5		
	5.2	<b>Hubgeschwindigkeit</b>	mit / ohne Last		m/s	0,04 / 0,06					
	5.3	<b>Senkgeschwindigkeit</b>	mit / ohne Last		m/s	0,05 / 0,05					
	5.8	<b>Max. Steigfähigkeit</b>	mit / ohne Last, KB 5 Min.		%	10 / 25			9 / 25		
	5.10	<b>Betriebsbremse</b>				elektrisch					
Motoren	6.1	<b>Fahrmotor</b>	Leistung bei S2 60 Min. / H-Klasse		kW	3,0	4,0				
	6.2	<b>Hubmotor***</b>	Leistung bei S3 15 %		kW	1,3 (2,2)	1,3 (2,2)				
	6.3	<b>Batterie</b>	gemäß DIN 43535			B					
		<b>Max. Batterietroggröße****</b>		lxbxh	mm	212x624x627 (284x624x627)	284 x 624 x 627 (288 x 628 x 784)				
	6.4	<b>Batteriespannung****</b>	Nennkapazität K5		V/Ah	24/230-270 (315-375)	24 / 315-375 (420-465)				
6.5	<b>Batteriegewicht****</b>	min./max.		kg	201/252 (270/325)	270 / 325 (382 / 439)					
Sonst.	8.1	<b>Art der Steuerung</b>	Antrieb			AC-Transistor					
	8.4	<b>Schallpegel</b>	gemäß EN 12053		dB(A)	≤ 70					

\* AST-Berechnung beruht auf einer Standard-Fahrzeugausstattung mit 1.000 mm Gabellänge und 368 mm Gabelüberhang, Plattform oben/unten  
 \*\* AST-Berechnung beruht auf einer Standard-Fahrzeugausstattung mit 1.150 mm Gabellänge und 368 mm Gabelüberhang, Plattform oben/unten oder feststehender Plattform  
 \*\*\* Werte in Klammern gelten für Gabelängen ≥1600 mm  
 \*\*\*\* Werte in Klammern gelten bei optional größerem Batteriefach  
 \*\*\*\*\* WT 3020 feststehende Stützräder  
 ♦ 7,5 / 8,5 km/h mit Seitenbügel (Option)

# WT 3000 Serie      Spezifikationen

Tabelle 1		WT 3020-2.0					
		klappbare Plattform, 250 Ah Batteriefach					
1.6	<b>Lastschwerpunkt</b>	c	mm	500	600	600	
1.8	<b>Lastabstand <sup>1</sup></b>	x	mm	740	890	940	
1.9	<b>Radstand <sup>2,4</sup></b>	y	mm	1193	1343	1393	
2.1	<b>Eigengewicht <sup>5</sup></b>	ohne Batterie	kg	551	556	558	
2.2	<b>Achslast <sup>6</sup></b>	mit Last	vorne	kg	1024	1121	1128
			hinten	kg	1751	1658	1653
2.3	<b>Achslast <sup>6</sup></b>	ohne Last	vorne	kg	623	637	641
			hinten	kg	151	142	140
4.19	<b>Gesamtlänge <sup>3,4</sup></b>	Plattform oben	l1	mm	1693	1843	1893
		Plattform unten	l1	mm	2152	2302	2352
4.20	<b>Länge einschließlich Gabelrücken <sup>3,4</sup></b>	Plattform oben	l2	mm	693		
		Plattform unten	l2	mm	1152		
4.22	<b>Gabelzinkenmaße</b>	D x B	mm	78 x 170			
	<b>Gabellänge</b>	l	mm	<b>1000</b>	<b>1150</b>	<b>1200</b>	
4.22a	<b>Gabelüberhang</b>		mm	368			
4.25	<b>Gabelaußenabstand</b>	b5	mm	520/540/560/670			
4.35	<b>Wenderadius <sup>2,4</sup></b>	Plattform oben	Wa	mm	1467	1617	1667
		Plattform unten	Wa	mm	1893	2043	2093

Tabelle 2		WT 3020-2.0 / WT 3040-2.0								
		klappbare Plattform, 375 Ah Batteriefach								
500	600	600	700	800	900	1000	1100	1200		
740	890	940	1140	1340	1540	1740	1890	2140		
1269	1419	1469	1669	1869	2069	2269	2419	2669		
576	581	583	589	619	631	643	655	671		
1091	1139	1198	1280	1358	1414	1461	1472	1538		
1809	1767	1709	1633	1585	1542	1507	1507	1457		
715	732	737	754	781	796	809	820	834		
186	174	171	159	162	159	158	160	161		
1769	1919	1969	2169	2369	2569	2769	2919	3169		
2228	2378	2428	2628	2828	3028	3228	3378	3628		
769										
1228										
78 x 170										
<b>1000</b>	<b>1150</b>	<b>1200</b>	<b>1400</b>	<b>1600</b>	<b>1800</b>	<b>2000</b>	<b>2150</b>	<b>2400</b>		
368										
520 / 540 / 560 / 670										
1543	1693	1743	1943	2143	2343	2543	2693	2943		
1969	2119	2169	2369	2569	2769	2969	3119	3369		

Tabelle 2		WT 3040-2.0																		
		375 Ah Batteriefach																		
		feststehende Plattform mit HeckEinstieg									feststehende Plattform mit Seiteneinstieg									
1.6	<b>Lastschwerpunkt</b>	c	mm	600	600	700	800	900	1000	1100	1200	600	600	700	800	900	1000	1100	1200	
1.8	<b>Lastabstand <sup>1</sup></b>	x	mm	890	940	1140	1340	1540	1740	1890	2140	890	940	1140	1340	1540	1740	1890	2140	
1.9	<b>Radstand <sup>2,4</sup></b>	y	mm	1419	1469	1669	1869	2069	2269	2419	2669	1419	1469	1669	1869	2069	2269	2419	2669	
2.1	<b>Eigengewicht</b>	ohne Batterie	kg	637	639	645	675	687	699	711	727	873	875	881	911	923	935	947	963	
2.2	<b>Achslast</b>	mit Last	vorne	kg	1215	1274	1353	1430	1484	1529	1540	1605	1468	1526	1603	1679	1731	1776	1786	1850
			hinten	kg	1746	1690	1616	1570	1528	1494	1495	1447	1730	1673	1602	1557	1516	1483	1485	1437
2.3	<b>Achslast</b>	ohne Last	vorne	kg	808	812	827	853	866	878	888	901	1060	1064	1077	1102	1114	1125	1134	1147
			hinten	kg	154	151	142	147	145	145	148	150	137	135	128	134	133	134	137	141
4.19	<b>Gesamtlänge <sup>3,4</sup></b>	l1	mm	2413	2463	2663	2863	3063	3263	3413	3663	2494	2544	2744	2944	3144	3344	3494	3744	
4.20	<b>Länge einschl. Gabelrücken <sup>3,4</sup></b>	l2	mm	1263								1344								
4.22	<b>Gabelzinkenmaße</b>	D x B	mm	78 x 170																
	<b>Gabellänge</b>	l	mm	<b>1150</b>	<b>1200</b>	<b>1400</b>	<b>1600</b>	<b>1800</b>	<b>2000</b>	<b>2150</b>	<b>2400</b>	<b>1150</b>	<b>1200</b>	<b>1400</b>	<b>1600</b>	<b>1800</b>	<b>2000</b>	<b>2150</b>	<b>2400</b>	
4.22a	<b>Gabelüberhang</b>		mm	368																
4.25	<b>Gabelaußenabstand</b>	b5	mm	520 / 540 / 560 / 670																
4.35	<b>Wenderadius <sup>2,4</sup></b>	Wa	mm	2152	2202	2402	2602	2802	3002	3152	3402	2244	2294	2494	2694	2894	3094	3244	3494	

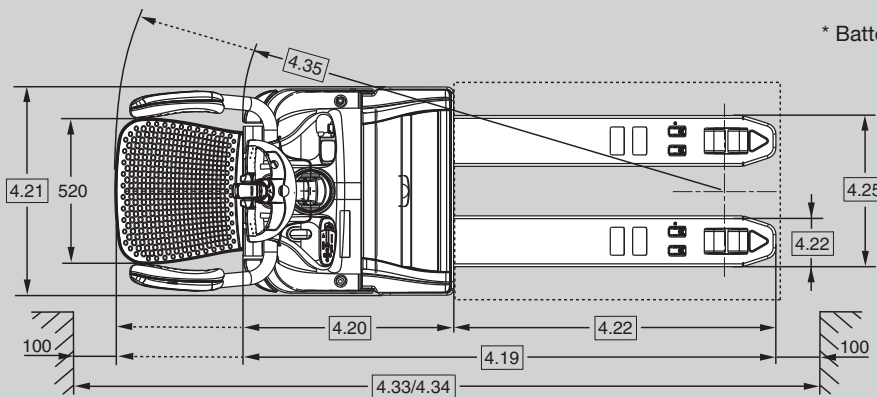
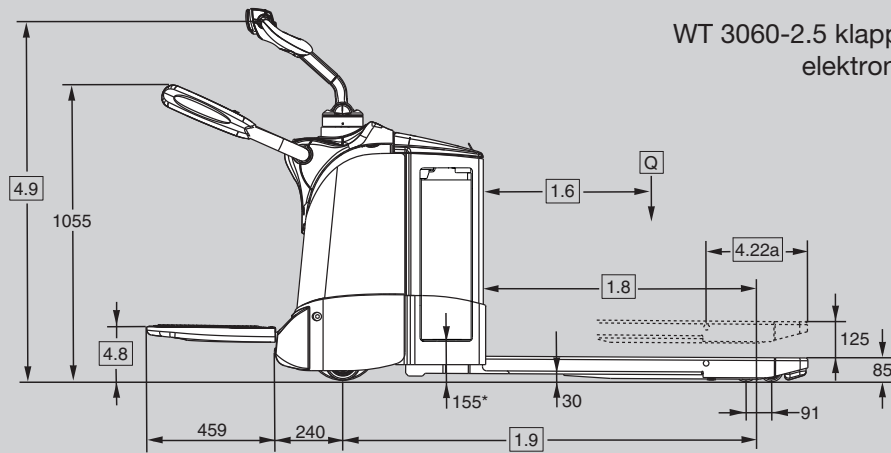
Tabelle 3		WT 3060-2.5																			
		375 Ah Batteriefach																			
		klappbare Plattform									feststehende Plattform mit HeckEinstieg										
1.6	<b>Lastschwerpunkt</b>	c	mm	500	600	600	700	800	1000	1200	1200	1200	600	600	700	800	1000	1200	1200	1200	
1.8	<b>Lastabstand <sup>1</sup></b>	x	mm	748	898	948	1148	1348	1748	1815	1778	1564	898	948	1148	1348	1748	1815	1778	1564	
1.9	<b>Radstand <sup>2,4</sup></b>	y	mm	1277	1427	1477	1677	1877	2277	2344	2307	2093	1427	1477	1677	1877	2277	2344	2307	2093	
2.1	<b>Eigengewicht</b>	ohne Batterie	kg	656	668	671	687	701	730	752	751	745	724	727	743	757	786	808	807	801	
2.2	<b>Achslast</b>	mit Last	vorne	kg	1302	1355	1426	1522	1600	1717	1553	1520	1312	1432	1503	1597	1672	1787	1622	1590	1383
			hinten	kg	2179	2138	2069	1989	1925	1837	2024	2055	2257	2116	2049	1971	1909	1824	2011	2042	2242
2.3	<b>Achslast</b>	ohne Last	vorne	kg	783	803	808	829	847	877	879	876	857	880	885	904	920	947	948	945	928
			hinten	kg	197	190	187	182	178	177	198	200	212	168	166	164	162	164	185	187	197
4.19	<b>Gesamtlänge <sup>3,4</sup></b>	Plattform oben	l1	mm	1769	1919	1969	2169	2369	2769	3169	3169	3169	2413	2463	2663	2863	3263	3663	3663	
		Plattform unten	l1	mm	2228	2378	2428	2628	2828	3228	3628	3628	3628								
4.20	<b>Länge einschl. Gabelrücken <sup>3,4</sup></b>	Plattform oben	l2	mm	769																
		Plattform unten	l2	mm	1228								1263								
4.22	<b>Gabelzinkenmaße</b>	D x B	mm	78 x 180																	
	<b>Gabellänge</b>	l	mm	<b>1000</b>	<b>1150</b>	<b>1200</b>	<b>1400</b>	<b>1600</b>	<b>2000</b>	<b>2400</b>	<b>2400</b>	<b>2400</b>	<b>1150</b>	<b>1200</b>	<b>1400</b>	<b>1600</b>	<b>2000</b>	<b>2400</b>	<b>2400</b>	<b>2400</b>	
4.22a	<b>Gabelüberhang</b>		mm	360	360	360	360	360	360	693*	730**	944**	360	360	360	360	360	693*	730**	944**	
4.25	<b>Gabelaußenabstand</b>	b5	mm	520 / 540 / 680																	
4.35	<b>Wenderadius <sup>2,4</sup></b>	Plattform oben	Wa	mm	1551	1701	1751	1951	2151	2551	2618	2581	2367	2160	2210	2410	2610	3010	3077	3040	2826
		Plattform unten	Wa	mm	1977	2127	2177	2377	2577	2977	3044	3007	2793								

<sup>1</sup> Gabeln gesenkt +40 mm  
<sup>2</sup> Gabeln gesenkt +58 mm  
<sup>3</sup> Gabeln gesenkt -18 mm

<sup>4</sup> Mit optionalen Batteriefachrollen +67 mm  
<sup>5</sup> WT 3020 mit 375 Ah Batteriefach -23 kg  
<sup>6</sup> WT 3020 mit 375 Ah Batteriefach -23 kg vorne

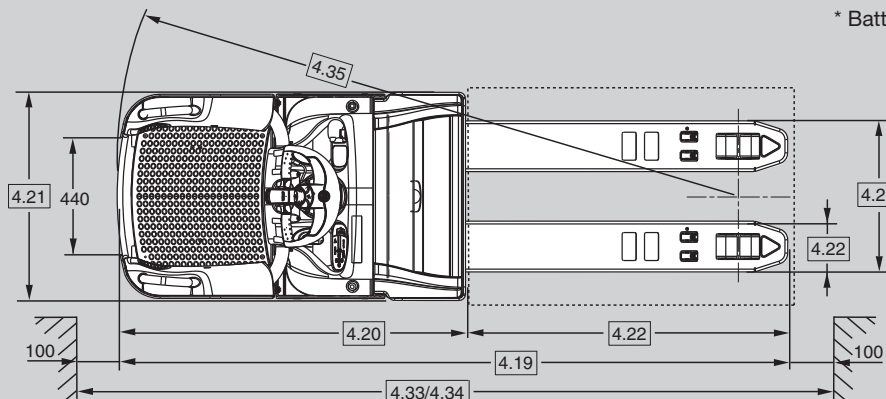
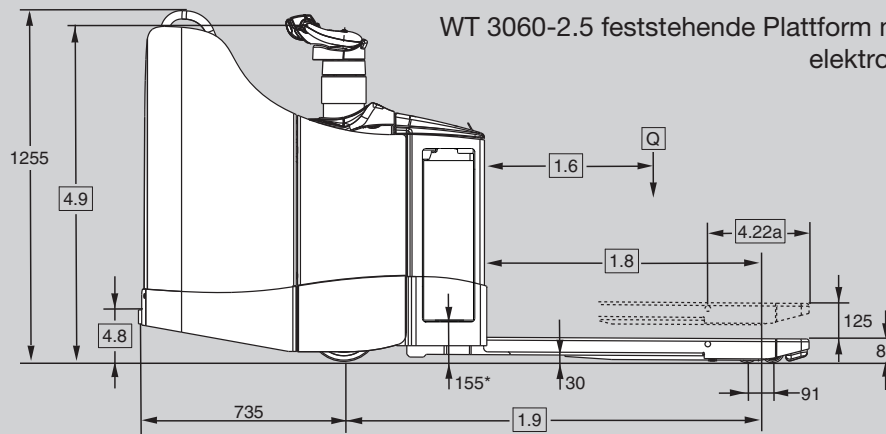
\* Nur bei Single-Lasträdern  
\*\* Nur bei Tandem-Lasträdern

WT 3060-2.5 klappbare Plattform  
elektronische Lenkung



\* Batterie-Ausrollhöhe,  
Hub gesenkt

WT 3060-2.5 feststehende Plattform mit Heckeinstieg  
elektronische Lenkung



\* Batterie-Ausrollhöhe,  
Hub gesenkt

**WT 3000 Serie** Spezifikationen

Kennzeichen	1.1	<b>Hersteller</b>	Crown Equipment Corporation				
	1.2	<b>Typ</b>				WT 3060-2.5	
			Lenkung			elektronisch	
			Fahrerstandtyp			klappbar	Heckeinstieg
	1.3	<b>Antrieb</b>				elektrisch	
	1.4	<b>Bedienung</b>				Standgerät	
	1.5	<b>Tragfähigkeit</b>		Q	t	2,5	
	1.6	<b>Lastschwerpunkt</b>		c	mm	siehe Tabelle 3	
	1.8	<b>Lastabstand</b>	gehoben	x	mm	siehe Tabelle 3	
1.9	<b>Radstand</b>	gehoben	y	mm	siehe Tabelle 3		
Gewichte	2.1	<b>Eigengewicht</b>	ohne Batterie		kg	siehe Tabelle 3	
	2.2	<b>Achslast</b>	mit Last vorne/hinten		kg	siehe Tabelle 3	
	2.3		ohne Last vorne/hinten		kg	siehe Tabelle 3	
Räder	3.1	<b>Bereifung</b>				Vulkollan	
	3.2	<b>Reifengröße</b>	vorne		mm	Ø 250 x 75	
	3.3		hinten		mm	Ø 82 x 110	
	3.4	<b>Zusatzräder</b>	Stützrad		mm	Ø 125 x 50	
	3.5	<b>Räder</b>	Anzahl (x = angetrieben) vorne / hinten			1x + 2/2	
	3.6	<b>Spurweite</b>	vorne	b10	mm	512	
	3.7		hinten	b11	mm	350 / 370 / 500	
Grundabmessungen	4.4	<b>Hubhöhe</b>		h3	mm	125	
	4.8	<b>Fahrerstandhöhe</b>		h7	mm	186	197
	4.9	<b>Deichselhöhe</b>	in Fahrstellung min./max.	h14	mm	1056 / 1359	1249
	4.15	<b>Gabelhöhe</b>	gesenkt	h13	mm	85	
	4.19	<b>Gesamtlänge</b>	gehoben	l1	mm	siehe Tabelle 3	
	4.20	<b>Länge</b>	einschl. Gabelrücken, gehoben	l2	mm	siehe Tabelle 3	
	4.21	<b>Gesamtbreite</b>		b1	mm	740	
	4.22	<b>Gabelzinkenmaße</b>		hxbxl	mm	78 x 180 x 1150	
	4.22a	<b>Gabelüberhang</b>			mm	siehe Tabelle 3	
	4.25	<b>Gabelaußenabstand</b>		b5	mm	siehe Tabelle 3	
	4.32	<b>Bodenfreiheit</b>	Mitte Radstand	m2	mm	30	
	4.33	<b>Arbeitsgangbreite*</b>	1000 x 1200 quer, gehoben	Ast	mm	1967 / 2392	-
	4.34	<b>Arbeitsgangbreite**</b>	800 x 1200 längs, gehoben	Ast	mm	2167 / 2592	2626
4.35	<b>Wenderadius</b>	gehoben	Wa	mm	siehe Tabelle 3		
Leistung	5.1	<b>Fahrgeschwindigkeit</b>	mit / ohne Last		km/h	9,0 / 12,5	
	5.2	<b>Hubgeschwindigkeit</b>	mit / ohne Last		m/s	0,04 / 0,06	
	5.3	<b>Senkgeschwindigkeit</b>	mit / ohne Last		m/s	0,05 / 0,05	
	5.8	<b>Max. Steigfähigkeit</b>	mit / ohne Last, KB 5 Min.		%	8 / 25	
	5.10	<b>Betriebsbremse</b>				elektrisch	
Motoren	6.1	<b>Fahrmotor</b>	Leistung bei S2 60 Min. / H-Klasse		kW	4,0	
	6.2	<b>Hubmotor</b>	Leistung bei S3 15 %		kW	2,2	
	6.3	<b>Batterie</b>	gemäß DIN 43535			B	
		<b>Max. Batterietrogrgröße***</b>		lxbxh	mm	284 x 624 x 627 (288 x 628 x 784)	
	6.4	<b>Batteriespannung***</b>	Nennkapazität K5		V/Ah	24 / 315-375 (420-465)	
6.5	<b>Batteriegewicht***</b>	min./max.		kg	270/325 (382/439)		
Sonst.	8.1	<b>Art der Steuerung</b>	Antrieb			AC-Transistor	
	8.4	<b>Schallpegel</b>	gemäß EN 12053		dB(A)	≤ 70	

\* AST-Berechnung beruht auf einer Standard-Fahrzeugausstattung mit 1.000 mm Gabellänge und 368 mm Gabelüberhang, Plattform oben/unten

\*\* AST-Berechnung beruht auf einer Standard-Fahrzeugausstattung mit 1.150 mm Gabellänge und 360 mm Gabelüberhang, Plattform oben/unten oder feststehender Plattform

\*\*\* Werte in Klammern gelten bei optional größerem Batteriefach



**Tragfähigkeit**

WT 3020 - 2000 kg  
 WT 3040 - 2000 kg  
 WT 3060 - 2500 kg

**Elektrische Anlage / Batterie**

24 Volt-System mit Nennbatteriekapazitäten von 240 bis 460 Ah.

Die Batterie kann vertikal oder mit den optional erhältlichen Batteriefachrollen horizontal ausgetauscht werden.

**Standardausstattung**

1. Wartungsfreier Crown Drehstrom (AC) Fahrmotor
2. Das e-GEN® Bremssystem bietet regenerative und reibungsfreie elektrische Bremsung. Mechanische Bremsung erfolgt nur als Feststellbremse
3. Mit der X10® Deichsel können sämtliche Fahrzeugfunktionen mit nur einer Hand bedient werden
4. Crowns umfassende Systemsteuerung Access 1 2 3®
  - LCD-Anzeige
  - Schlüsselloser Einschalten per PIN-Code
  - Start- und Betriebszeitdiagnostik
  - Batterieentladeanzeige und Hubunterbrechung
  - 3 auswählbare Fahrleistungsprofile (WT 3040, WT 3060)
  - Betriebsstundenzähler zur Überwachung der verschiedenen Fahrzeugkomponenten
  - Fahrzeugdiagnose mit Echtzeit-Fehlersuchmöglichkeiten
5. FlexRide™ verringert Schwingungs- und Stoßbelastungen auf ein Minimum durch eine Kombination aus (klappbare Plattform)
  - weicher Bodenmatte mit integrierter Kontaktmatte

- fortschrittlicher Plattformdämpfung
  - komplett gefederter Antriebseinheit
  - hochbelastbaren stoßdämpfenden Stützräder (WT 3040, WT 3060)
6. CAN-Bus-Technik
  7. Isolierte Steckverbinder von Deutsch
  8. Massive Seitenbügel mit weicher Seitenpolsterung und QuickExit-Funktion (WT 3040 / WT 3060)
  9. Elektrischer Notausschalter
  10. Antriebsrad, Stütz- und Lasträder aus Vulkollan.
  11. Single-Lasträder
  12. Rampenstoppfunktion
  13. Batteriestecker DIN 160 A
  14. Hoch beanspruchbare Gabeln mit Verstärkungselementen
  15. Stabiles Chassis mit 10 mm starkem Rammschutz aus Stahl
  16. Leicht abnehmbare Stahlverkleidungen
  17. Einfacher Batteriezugang durch aufklappbare Batterieabdeckung
  18. Intelligentes elektronisches Lenksystem (WT 3060)
    - Einstellbare Leistungsprofile für Geschwindigkeitsreduzierung bei Kurvenfahrt
    - Die intelligente Steuerung passt die Lenkkräfte der jeweiligen Fahrsituation an. Für optimale Lenk- und Fahreigenschaften.
    - Active Traction erhöht den Antriebsraddruck, sobald die Last zunimmt
    - Wartungsfreier Drehstrom (AC) Lenkmotor
  19. Durch den Fahrgeschwindigkeitswahlschalter kann zwischen zwei Fahrgeschwindigkeiten ausgewählt werden
  20. Paletteneinfahrrampe

**Zusatzausstattung**

1. Intelligentes elektronisches Lenksystem (WT 3040)
  - Einstellbare Leistungsprofile für Geschwindigkeitsreduzierung bei Kurvenfahrt
  - Die intelligente Steuerung passt die Lenkkräfte der jeweiligen Fahrsituation an und sorgt so für optimale Lenk- und Fahreigenschaften.
  - „Active Traction“ erhöht den Antriebsraddruck, sobald die Last zunimmt
  - Wartungsfreier Drehstrom (AC) Lenkmotor
2. Feststehende Plattform mit Heckeinstieg (WT 3040, WT 3060)
3. Feststehende Plattform mit Seiteneinstieg (WT 3040)
4. Gewichtabhängige FlexRide-Fahrerstands-aufhängung (bei Plattform mit Heckeinstieg)
5. Herunterklappbare Trittstufe und Haltebügel an der Rückenlehne zur Vergrößerung der Greifreichweite des Bedieners (bei Plattform mit Seiteneinstieg)
6. Optionen für Gabellänge und -spreizung
7. Batteriefach für Batterien mit 315 - 375 Ah (WT 3020) und für Batterien mit 420 - 465 Ah (WT 3040, WT 3060)
8. Batteriefachrollen (längeres Vorbaumaß)
9. Batteriestecker SBE 160 rot, SB 175 rot, SB 175 grau
10. Antriebsrad aus Gummi oder Supertrac
11. Tandemlasträder
12. Hochbelastbare, feststehende Einzel- oder Doppelstützräder
13. Kühlhaus- und Korrosionsschutztauführung
14. InfoLink®-Vorbereitung
15. 12 V-Spannungsversorgung für Zubehör
16. Schlüsselschalter oder PIN-Code Zugangsmodul

17. Lastschutzgitter
18. Akustischer Fahralarm
19. Massive Seitenbügel mit weicher Seitenpolsterung und QuickExit-Funktion (WT 3020)
20. Work Assist Befestigungsstange
21. Work-Assist-Zubehör
  - Lastablage
  - Stautaschen
  - Getränkehalter
  - Müllbeutelhalterung
  - Scannerhalterung
  - Kleine, mittlere und große Klemmbretter
  - Universalhalter für Datenerfassungssysteme
22. Sonderfarbe
23. Schweißmarkierung auf den Gabeln zur Palettenpositionierung
24. Lithium-Ionen-Batterie Vorbereitung

**Elektrik**

24 V elektrische Anlage, komplett geregelt über das umfassende Crown Access 1 2 3 Steuerungssystem. Kräftige Beschleunigung und volle Kontrolle bei jeder Geschwindigkeit durch den nahezu wartungsfreien Drehstrom-Fahrmotor. Überwachung von Funktionsparametern und automatisches Abstimmen der Betriebseinstellungen auf die Bedingungen.

**Antriebseinheit**

Um dem harten Rampenbetrieb stand zu halten, sind die Antriebseinheit und Stützradkomponenten durch eine 10 mm starke Stahlverkleidung geschützt. Zum Schutz der Batterie und des Hubgestänges dient ein 12 mm starker Rammschutz. Der abgerundete Rammschutz sorgt für einen größeren Bodenabstand im Rampenbetrieb. Abnehmbare Stahlabdeckungen sorgen dafür, dass die innenliegenden Bauteile vor Stößen geschützt werden und zugleich für Wartungsarbeiten leicht zugänglich sind.



## Fahrerstand und Bedienelemente

In die WT 3000 Serie wurden zahlreiche Elemente integriert, um den Fahrkomfort und somit die Produktivität zu steigern.

Die klappbare FlexRide-Plattform verringert die Übertragung der Stoßenergie an den Bediener um mehr als 80 Prozent. Laderampen können mit voller Geschwindigkeit überquert werden. Die auf Lebensdauer ausgelegte Plattformdämpfung muss nie nachgestellt werden und ist mit berührungslosen Näherungsschaltern ausgestattet, um selbst bei Verunreinigungen für kontinuierlichen Betrieb zu sorgen.

Die stabilen Seitenbügel bestehen aus einem 50 mm starken Stahlrohr und sind mit einem massiven Befestigungssystem in C-Profilform an den Rahmen montiert. Die weichen Polyurethan-Seitenpolster bieten dank ihrer Positionierung ein hervorragendes Rückhaltesystem mit viel Komfort. Dank der QuickExit-Funktion (zum Patent angemeldet) lassen sich die Seitenbügel leicht hochklappen, was den Zugang zur Last beschleunigt.

Modelle mit feststehender Plattform sind mit einem patentierten Sicherheitschalter an der Einstiegsleiste ausgestattet, der den Bediener darauf hinweist, dass sich die Füße außerhalb der geschützten Fahrerkabine befinden. Tritt der Bediener auf die Einstiegsleiste, rollt das Fahrzeug bis zum Stillstand in 10 Metern oder weniger (je nach Fahrgeschwindigkeit) aus, ein akustischer Alarm ertönt und im Fahrzeugdisplay erscheint die Meldung „Einstiegsleiste“.

Eine niedrige Einstiegshöhe sowie einer breiter Zugang mit abgerundeten Konturen erleichtern dem Bediener den Ein- und Ausstieg. Die Plattform mit Heckeinstieg verfügt über Seitenpolster, die bei seitlichem Stand eine weiche Körperstütze bieten.

Die Polsterung der geformten Rückenlehne an der Seiteneinstiegsplattform ist weich und kann zum Anlehnen benutzt werden.

Die patentierte, gewichtsabhängige FlexRide-Fahrerstandaufhängung (optional bei feststehender Plattform mit Heckeinstieg) sorgt für ultimativen Fahrkomfort, indem die Federung an das Körpergewicht des Bedieners angepasst werden kann.

Die X10 Deichsel, die für die gleichzeitige Bedienung aller Funktionen mit einer Hand konzipiert ist, sorgt beim Fahren mit seitlichem Stand für maximale Sicht in beide Fahrrichtungen.

Ein ergonomischer Fahrgeschwindigkeitsschalter sorgt für präzises Manövrieren.

Die Griffe sind mit Urethan überzogen und wirken kälte- sowie schwingungsdämpfend. Zusätzlich sind leicht zu betätigende Huptaster in die Griffe integriert. Durch den Fahrgeschwindigkeitsschalter kann zwischen zwei voreingestellten Fahrprofilen ausgewählt werden. Je nach Erfahrung oder Einsatzerfordernis kann der Bediener ein entsprechendes Leistungsprofil wählen. Die tief liegende Deichselaufhängung sorgt für hervorragende Fußfreiheit bei Mitgebetrieb (mit hochgeklappter Plattform).

Die elektronische Lenkung verbessert die Manövrierfähigkeit und das Fahrverhalten, auch beim Transport schwerer Lasten. Die intelligente Steuerung passt die Lenkkräfte der jeweiligen Fahrsituation an. Kombiniert mit „Active Traction“ und der Geschwindigkeitsreduzierung bei Kurvenfahrt sorgt die elektronische Lenkung für hervorragende Lenk- und Fahreigenschaften.

## Umfassende Systemsteuerung mit Access 1 2 3®

Für optimale Leistung und Kontrolle sorgt die umfassenden

de Crown Access 1 2 3 Technologie. Diese stellt eine Kommunikationsschnittstelle für Bediener und Wartungstechniker zur Verfügung, dient als intelligente Koordinationsstelle für die Niederhubwagen-systeme und stellt fortschrittliche Diagnosefunktionen zur Vereinfachung von Wartungsmaßnahmen zur Verfügung.

Das Display bietet umfangreiche Diagnosetools, damit Wartungstechniker die Ein- und Ausgänge während des Fahrzeugbetriebs aktiv überwachen können.

Ein Laptop oder Wartungsterminal ist nicht notwendig. Vergangene Ereigniscodes einschließlich der letzten 16 Einträge lassen sich über das Display anzeigen.

Die Anzeige dient als bequeme Bedienschnittstelle, die den Fahrer über Veränderungen auf dem Laufenden hält, die die Fahrzeugleistung beeinflussen (Betriebsstunden, Batterieentladeanzeige, Bedienermeldungen, Wartungscodes). Bei entsprechender Aktivierung hat der Fahrer die Auswahl aus drei Leistungsprofilen (WT 3040 / WT 3060).

Die Leistungsoptimierung kann über die Anzeige aufgerufen werden, um die Fahrzeugleistung in bestimmten Anwendungsfällen oder auf besonderen Wunsch des Bedieners individuell einzustellen. Darüber hinaus stehen bis zu 25 PIN-Codes zur Vergabe an einzelne Bediener und gegebenenfalls auch zur Belegung mit einem der vorprogrammierten Leistungsprofile zur Verfügung.

## Gefederte Antriebseinheit

Für die Federung der Antriebseinheit werden hartverchromte Stangen und abgedichtete Gleitlager eingesetzt, um eine lange Lebensdauer ohne Nachjustierungen zu erzielen. Die Federung sorgt für konstanten Anpressdruck

des Antriebsrades und einen 60 mm langen Federweg, was für das Befahren von Rampen von extremem Vorteil ist. In Kombination mit gefederten Stützrädern werden die Stoßbelastungen auf das Fahrwerk, die Fahrzeugkomponenten und den Bediener auf ein Minimum reduziert.

„Active Traction“ (serienmäßig bei allen Fahrzeugen mit elektronischer Lenkung) setzt Hydraulikdruck zur Traktionssteigerung ein.

Besonders auf steilen oder nassen Rampen erweisen sich das verminderte Wegrutschen und die verbesserte Bremswirkung als äußerst nützlich.

## e-GEN® Bremsanlage

Die Leistung des drehmomentstarken Fahrmotors wird genutzt, um das Fahrzeug abzubremsen und in Stillstand zu halten, bis wieder ein Fahrbefehl ausgegeben wird; das trifft auch zu, wenn das Fahrzeug auf einem Gefälle eingesetzt wird. Durch dieses System werden Einstellarbeiten und Verschleißstellen eliminiert und eine Wartungsfreiheit auf ganzer Linie erzielt.

Eine automatische Feststellbremse schaltet sich ein, wenn das Fahrzeug gebremst wird und der Bediener den Fahrerstand verlässt oder der Strom abgeschaltet wird.

## Sicherheitsbestimmungen

Das Gerät entspricht den europäischen Sicherheitsbestimmungen.

Die angegebenen Maße und Leistungsdaten können aufgrund von Fertigungstoleranzen unter Umständen leicht variieren. Die Leistungsdaten beziehen sich auf ein Serienfahrzeug. Sie werden durch Gewicht, Zustand des Fahrzeugs, die Art seiner Ausrüstung und Arbeitsbedingungen beeinflusst. Crown behält sich Änderungen der Produkte und Daten vor.

