

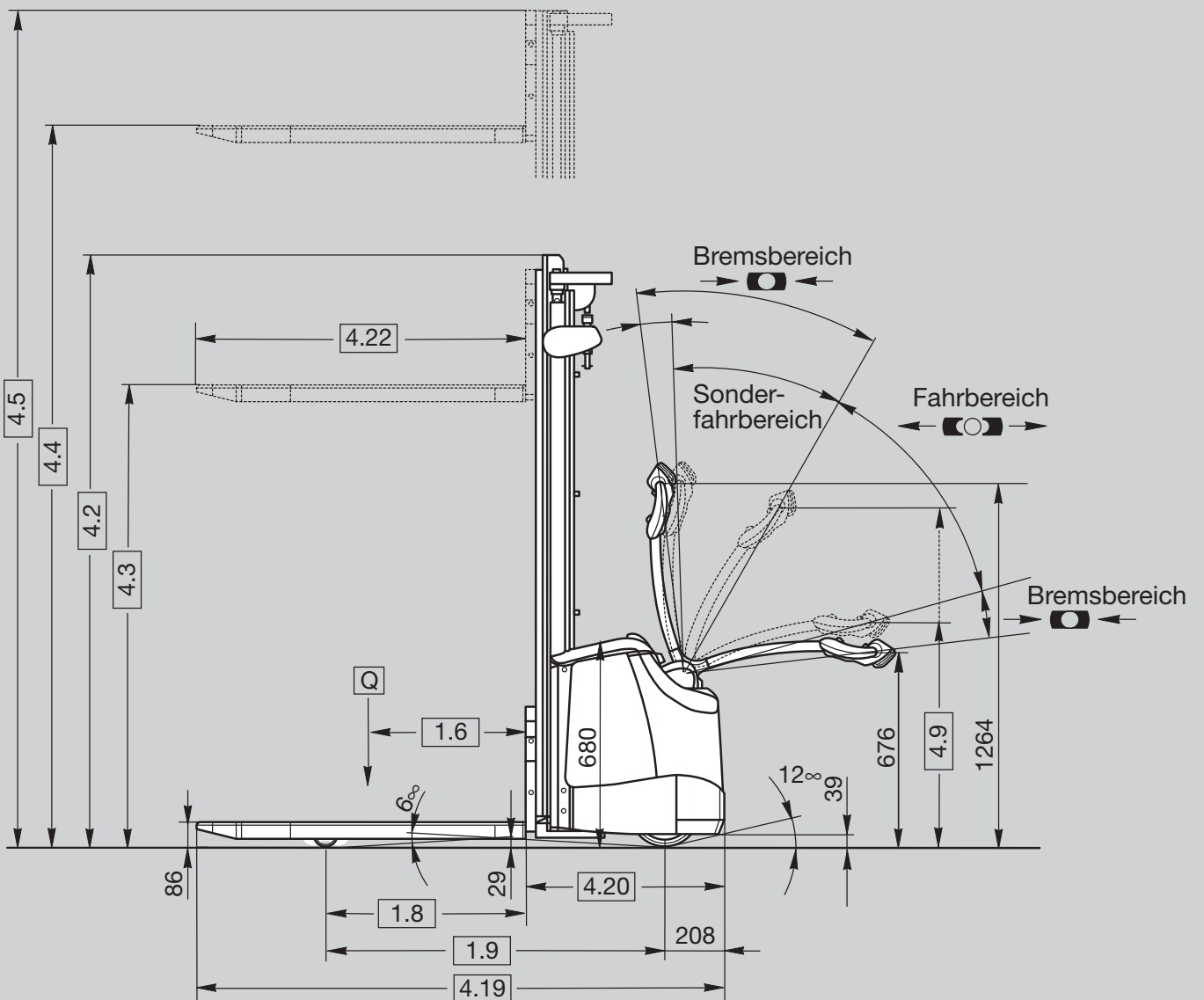
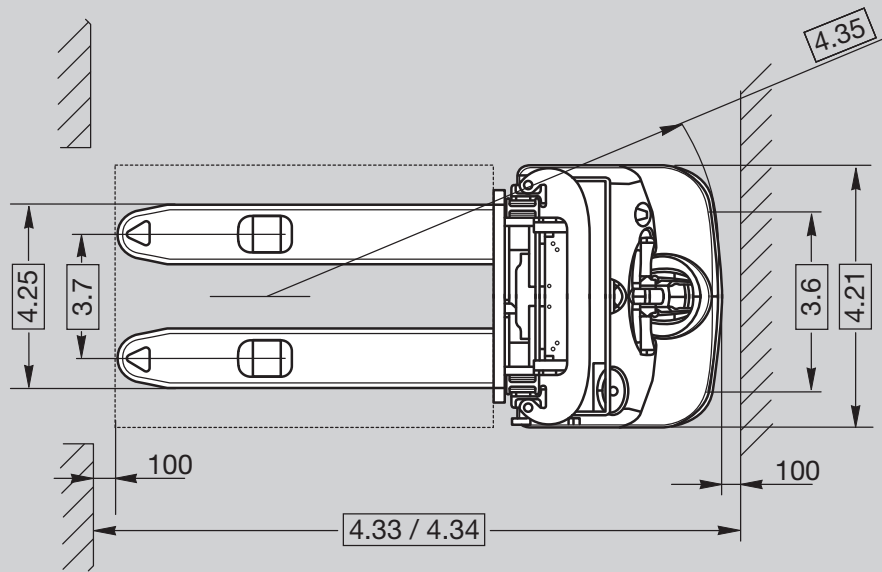
CROWN

WF 3000
ST 3000
SX 3000
SERIE

Spezifikationen

Elektro-Gehgabelhochhubwagen





Kennzeichen	1.1	Hersteller	Crown Equipment Corporation								
	1.2	Typ			WF3000-1.0 NT	WF3000-1.0 TL	WF3000-1.0 TF	WF3000-1.2 TL	WF3000-1.2 TF		
	1.3	Antrieb	elektrisch								
	1.4	Bedienung	Gehgerät								
	1.5	Tragfähigkeit/Last		Q	t	1.0			1.2		
	1.6	Lastschwerpunkt		c	mm	600					
	1.8	Lastabstand		x	mm	698					
	1.9	Radstand		y	mm	1182					
	Gewichte	2.1	Eigengewicht	ohne Batterie			siehe Tabelle 1				
2.2		Achslast	mit Last vorn/hinten		94 Ah MF	kg	564/1121	650/1198	659/1195	-	-
					160 Ah Ind.	kg	-	712/1212	721/1209	-	-
					180 Ah Ind.	kg	-	732/1216	741/1214	741/1407	751/1404
2.3		Achslast	ohne Last vorn/hinten		94 Ah MF	kg	494/191	602/246	610/244	-	-
			160 Ah Ind.	kg	-	664/260	672/258	-	-		
			180 Ah Ind.	kg	-	683/265	693/262	683/265	693/262		
Räder	3.1	Bereifung				Gummi + Vulkollan/Vulkollan			Vulkollan		
	3.2	Reifengröße	vorn			mm	Ø 254 x 70			Ø 254 x 85	
	3.3	Reifengröße	hinten			mm	Ø 82 x 104				
	3.4	Zusatzräder	Stützräder			mm	Ø 140 x 54				
	3.5	Räder	Anzahl (x=angetrieben) vorn/hinten				1x + 1/2				
	3.6	Spurweite	vorn		b10	mm	510				
	3.7	Spurweite	hinten		b11	mm	382				
Grundabmessungen	4.2	Höhe Hubgerüst	eingefahren		h1	mm	siehe Tabelle 1				
	4.3	Freihubhöhe			h2	mm	siehe Tabelle 1				
	4.4	Hubhöhe			h3	mm	siehe Tabelle 1				
	4.5	Höhe Hubgerüst			h4	mm	siehe Tabelle 1				
	4.9	Höhe Deichsel	in Fahrstellung min./max.		h14	mm	779 / 1181				
	4.15	Gesenkte Gabelhöhe			h13	mm	86				
	4.19	Gesamtlänge			l1	mm	1843				
	4.20	Länge	einschl. Gabelrücken		l2	mm	692				
	4.21	Gesamtbreite			b1	mm	805				
	4.22	Gabelzinkenmaße			bxhxl	mm	170 x 60 x 1150			186 x 60 x 1150	
	4.25	Gabelaußenabstand			b5	mm	560 / 670				
4.32	Bodenfreiheit	Mitte Radstand		m2	mm	29					
4.33	Arbeitsgangbreite	1000 x 1200 längs		Ast	mm	2310					
4.34	Arbeitsgangbreite	800 x 1200 längs		Ast	mm	2243					
4.35	Wenderadius			Wa	mm	1401					
Leistungsdaten	5.1	Fahrgeschwindigkeit	mit / ohne Last			km/h	5.0 / 5.5			5.5 / 6.0	
	5.2	Hubgeschwindigkeit	mit / ohne Last			m/s	0.13 / 0.20			0.11 / 0.20	
	5.3	Senkgeschwindigkeit	mit / ohne Last			m/s	0.42 / 0.38				
	5.7	Steigfähigkeit	mit / ohne Last, KB 30			%	4.9 / 9.1			4.4 / 8.7	
	5.8	Max. Steigfähigkeit	mit / ohne Last, KB 5			%	8.4 / 15.7			9.5 / 19.4	
5.10	Betriebsbremse					elektrisch					
Motoren	6.1	Fahrmotor	60 min. rating			kW	0.7			1.4	
	6.2	Hubmotor				kW	2.2				
	6.3	Max. Batterietroggröße	DIN 43535 L-Form		lxbxh	mm	111 / 210 x 784 x 537				
	6.4	Batteriespannung	Nennkap. K5			V/Ah	2x12V / 94 ^A			-	
						V/Ah	24 / 160 ^B			-	
						V/Ah	24 / 180 ^C				
6.5	Batteriegewicht	Nominal + 5%			kg	72 ^A			-		
					kg	150 ^B			-		
					kg	172 ^C					
8.1	Art der Fahrsteuerung	Fahren				Transistor					

^A Wartungsfreie Blockbatterien

^B Industriebatterie 160 AH

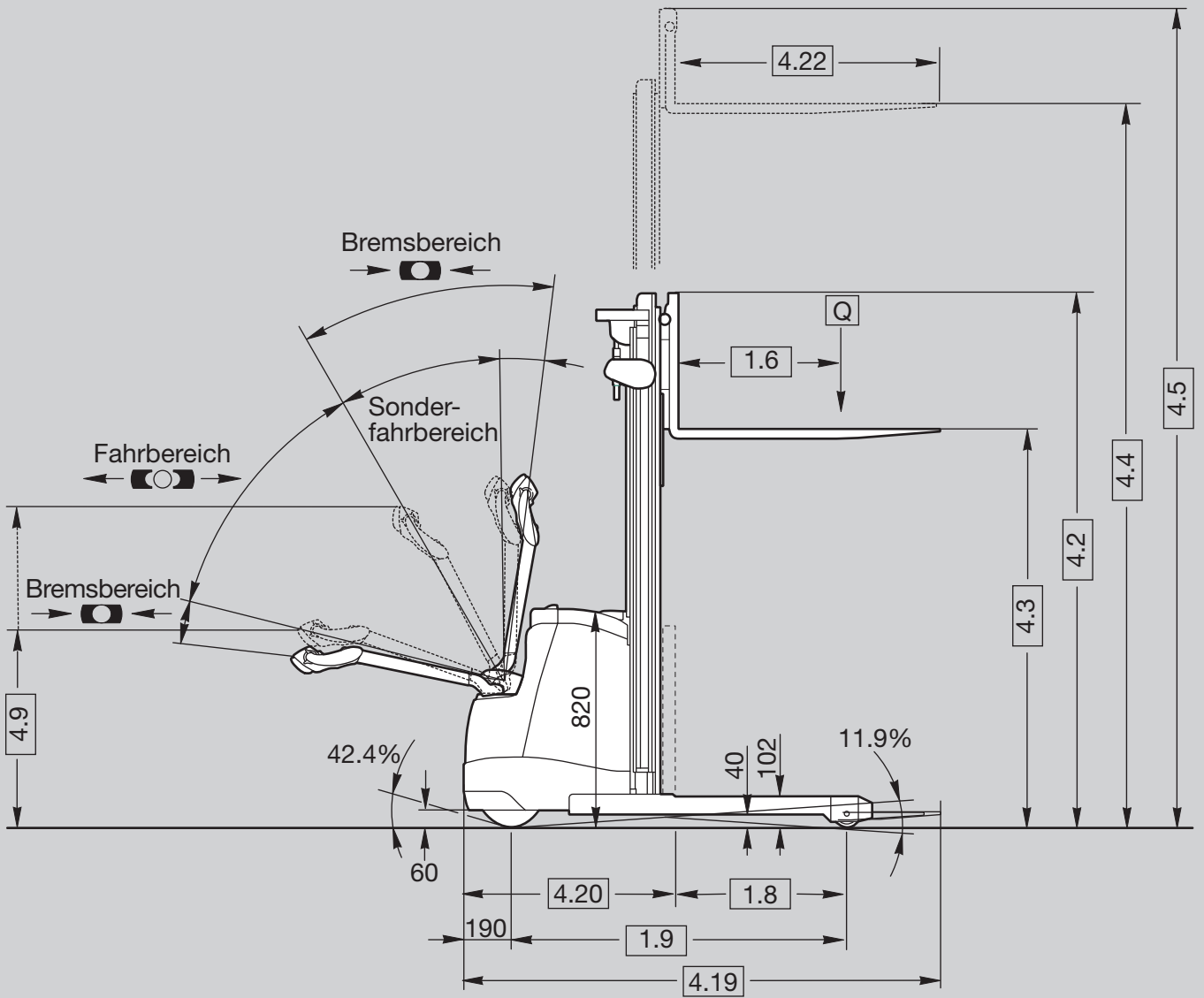
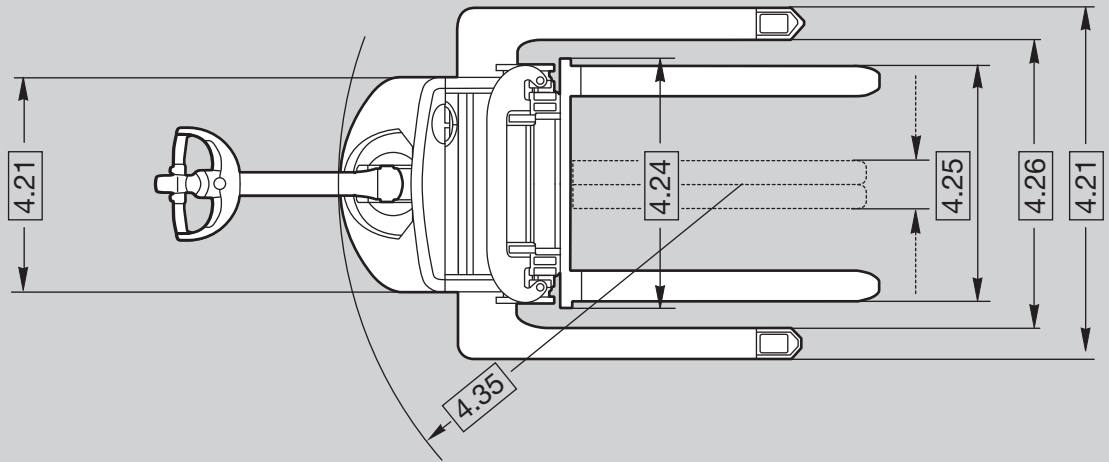
^C Industriebatterie 180 AH

Tabelle 1 Hubhöhe

	WF 3000-1.0										WF 3000-1.2									
	NT		TL				TF				TL				TF					
4.2 Hubgerüst eingef.	1970	2400	1750	1970	2170	2400	1750	1970	2170	2400	1750	1970	2170	2400	2650	1750	1970	2170	2400	2650
4.3 Freihub o. LSG *	1480	1970	180	180	180	180	1250	1470	1670	1910	180	180	180	180	180	1250	1470	1670	1910	2160
4.4 Hubhöhe	1550	2000	2500	2930	3330	3800	2600	3030	3430	3900	2500	2930	3330	3800	4300	2600	3030	3430	3900	4400
4.5 Hubgerüst ausgef.**	1970	2400	2896	3326	3726	4196	2996	3426	3826	4296	2896	3326	3726	4196	4696	2996	3426	3826	4296	4796
2.1 Gewicht o. Batt.	598	619	696	717	736	759	702	723	742	765	697	718	737	760	784	703	724	743	766	789

* mit optionalen Lastschutzgitter: NT/TF mast - 804 mm

** mit optionalen Lastschutzgitter: NT/TL/TF mast + 804 mm



Kennzeichen	1.1	Hersteller	Crown Equipment Corporation						
	1.2	Typ			ST 3000N 1.0	ST 3000 1.0	SX 3000N 1.35	SX 3000 1.35	
	1.3	Antrieb	elektrisch						
	1.4	Bedienung	Gehgerät						
	1.5	Tragfähigkeit/Last		Q	kg	1000		1350	
	1.6	Lastschwerpunkt		c	mm	600			
	1.8	Lastabstand		x	mm	621 / 603		686 / 666	
	1.9	Radstand		y	mm	1255		1362	
	2.1	Eigengewicht	ohne Batterie		kg	siehe Tabelle 1			
Räder	3.1	Bereifung			Gummi + Poly/Vulkollan		Vulkollan + Poly/Vulkollan		
	3.2	Reifengröße	vorn		mm	Ø 254 x 100		Ø 254 x 85	
	3.3	Reifengröße	hinten		mm	Ø 102 x 50			
	3.4	Zusatzräder	Stützräder		mm	Ø 90 x 50			
	3.5	Räder	Anzahl (x=angetrieben) vorn/hinten			1x + 2 / 2			
Grundabmessungen	4.2	Höhe Hubgerüst	eingefahren	h1	mm	siehe Tabelle 1			
	4.3	Freihub		h2	mm	siehe Tabelle 1			
	4.4	Hubhöhe		h3	mm	siehe Tabelle 1			
	4.5	Höhe Hubgerüst	ausgefahren	h4	mm	siehe Tabelle 1			
	4.9	Höhe Deichsel	in Fahrstellung min./max.	h14	mm	790 / 1206			
	4.15	Gesenkte Gabelhöhe		h13	mm	51		50	
	4.19	Gesamtlänge		l1	mm	siehe Tabelle 2			
	4.20	Länge	einschl. Gabelrücken	l2	mm	siehe Tabelle 2			
	4.21	Gesamtbreite	vorn	b1	mm	712			
			hinten	b2	mm	Breite zwischen Radarmen + 152		Breite zw. Radarmen + 204	
	4.22	Gabelzinkenmaße		b x h x l	mm	38 x 76 x 1145		38 x 102 x 1145	
	4.24	Gabelträgerbreite		b3	mm	810			
	4.25	Gabelaußenabstand	verstellbar von – bis	b5	mm	232 - 765		252 - 785	
	4.26	Breite zw. Radarmen	stufenlos von – bis	b4	mm	865-1165	965-1270	865-1165	965-1270
	4.32	Bodenfreiheit	Mitte Radstand	m2	mm	40			
4.33	Arbeitsgangbreite	quer	Ast	mm	siehe Tabelle 2				
4.34	Arbeitsgangbreite	längs	Ast	mm	siehe Tabelle 2				
4.35	Wenderadius		Wa	mm	1446		1553		
Leistungsdaten	5.1	Fahrgeschwindigkeit	mit / ohne Last		km/h	5.0 / 5.5		5.5 / 6.0	
	5.2	Hubgeschwindigkeit	mit / ohne Last		m/s	0.13 / 0.20		0.16 / 0.25	
	5.3	Senkgeschwindigkeit	mit / ohne Last		m/s	0.25 / 0.25		0.26 / 0.21	
	5.7	Steigfähigkeit	mit / ohne Last, KB 30		%	4.9 / 9.1		4.4 / 8.7	
	5.8	Max. Steigfähigkeit	mit / ohne Last, KB 5		%	8.4 / 15.7		9.5 / 19.4	
	5.10	Betriebsbremse				elektrisch			
Motoren	6.1	Fahrmotor	Leistung 60 min.		kW	0.7		1.4	
	6.2	Hubmotor			kW	2.2		3.0	
	6.3	Max. Batterietroggröße	DIN 43535 / A	l x b x h	mm	185 x 649 x 613		230 x 670 x 600	
	6.4	Batteriespannung	Nennkap. K5		V/Ah	2 x 12V / 94 MF		4 x 6V / 192 MF	
	6.5	Batteriegewicht	Nominal + 5%		kg	60		121	
8.1	Art der Fahrsteuerung	Fahren			Transistor				

Tabelle 1 Hubhöhe

				ST 3000 / SX 3000 1.0 / 1.35						
				TL			TT			
4.2	Höhe Hubgerüst	eingefahren	mm	1700	1910	2110	2350	2600	1858	1858
4.3	Freihubhöhe *		mm	150			1348			1348
4.4	Hubhöhe		mm	2400	2820	3220	3700	4200	3900	4250
4.5	Höhe Hubgerüst**	ausgefahren	mm	2910	3330	3730	4210	4710	4410	4760
2.1	Eigengewicht	ST ohne Batterie	kg	792	810	828	849	871	847	847
2.1	Eigengewicht	SX ohne Batterie	kg	955	973	991	1012	1034	1071	1071

Tabelle 2 Arbeitsgangbreite (VDI 2198)

				ST 3000		SX 3000	
				TL	TT	TL	TT
4.19	Gesamtlänge		mm	1975	1993	2017	2037
4.20	Länge einschl. Gabelrücken		mm	825	843	867	887
4.33	Arbeitsgangbreite	quer	800 x 1200	2360	2360	2489	2489
			1000 x 1200	2356	2364	2489	2489
4.34	Arbeitsgangbreite	längs	1200 x 800	2350	2364	2404	2420
			1200 x 1000	2411	2425	2470	2485

* mit optionalen Lastschutzzitter: TT mast - 692 mm

** mit optionalen Lastschutzzitter: TL/TT mast + 692 mm

Standardausstattung

1. X10® Deichsel
2. Elektrische Anlage: 24 Volt
3. Transistor-Fahrsteuerung MOSFET
4. Fahrmotor mit Nebenschluss-Technologie (SEM)
5. Batterien
 - WF 1.0 und ST:
94 Ah, wartungsfrei
 - WF 1.2:
180 Ah, Industriebatterie
 - SX: 192 Ah, wartungsfrei
6. Batteriestecker DIN 80A
7. Hochfrequenzladegerät mit 30 Amp und einschiebbarem Kabel
8. Feststellbremse, federbelastet und elektromagnetisch gelöst
9. Fahren bei vertikaler Deichsel im Sonderfahrbereich mit Kriechgeschwindigkeit ohne Überbrückungsschalter
10. Rampenstart-Funktion
11. Elektrisches Bremssystem als Betriebsbremse (regenerativ und verschleißfrei)
12. Hochleistungsantrieb
13. Umkehrschutzschalter
14. Farbcodierte Verkabelung
15. Geschwindigkeitsreduzierung bei gehobenen Gabeln
16. Zwei voreingestellte Leistungsstufen
17. Gummi-Antriebsrad (WF 1.0 und ST)
18. Vulkollan-Antriebsrad (WF 1.2 und SX)
19. Vulkollan-Lasträder
20. Vulkollan-Stützräder (WF)
21. Zwei federbelastete Stützräder (ST und SX)
22. Verstellbare, geschmiedete ISO-FEM-Gabeln (ST und SX)
23. Verstellbare Radarbreite (ST und SX)
24. Ablagefach über der Batterie
25. Schutzscheibe aus Plexiglas
26. Eine Hubgeschwindigkeit, zwei Senkgeschwindigkeiten
27. Sanft-Start Hydrauliksteuerung
28. Hupe mit je einem Schalter im Handgriff
29. Schlüsselschalter
30. Batterieentladeanzeige mit Betriebsstundenzähler und Hubabschaltung (WF 1.2 und SX)

Zusatzausstattung

1. Gummi-Antriebsrad (WF 1.2 und SX)
2. Vulkollan-Antriebsrad (WF 1.0 und ST)
3. Handsetgerät:
 - Parametereinstellung
 - Fehlerdiagnose
4. Lastschutzgitter
 - WF: 750 x 1200 mm
 - ST, SX: 830 x 1200 mm
5. Auswahl an wartungsfreien Batterien oder Industriebatterien
6. Batterie-Wassermachfüllsystem
7. Batteriestecker SBE 160 rot
8. Kühlhausausführung -30° Betriebstemperatur (WF und SX)

9. Zusatzhydraulik mit Seitenschieber (SX)
10. Blinklicht
11. Fahralarm
12. Work-Assist-Zubehör
 - Klemmbrett und Haken
 - Ablagen
 - Fernbedienung der Hub-/Senkfunktion
13. Ohne Batterie oder Ladegerät
14. Tandemlasträder
15. Batterieentladeanzeige mit Betriebsstundenzähler und Hubabschaltung (WF 1.0 + ST)
16. Auswahl an Gabeln und Radarbreiten

Deichsel

Die mittig angebrachte X10® Deichsel positioniert den Bediener sowohl bei Links- als auch bei Rechtskurven in einem sicheren Abstand zur Antriebseinheit.

Die Handgriffe sind aus antistatischem Urethan und schützen so vor Kälte und Vibrationen.

Die Deichsel aus hochwertiger Druckgusslegierung sorgt für maximale Schlagfestigkeit. Durch den modularen Aufbau der Leiterplatte ist nicht nur eine hohe Zuverlässigkeit sondern auch eine problemlose Reparatur sichergestellt.

Die Multifunktionsdeichsel enthält neben allen erforderlichen Steuerungen für Fahrgeschwindigkeit und Fahrtrichtung, Heben, Senken auch den Umkehrschutzschalter sowie den Fahrtgeschwindigkeitsschalter, die Hupenschalter und die optionale Bedienung der Zusatzhydraulik.

Der automatische "Sonderfahrbereich", mit dem sich das Fahrzeug auch bei nahezu vertikaler Deichsel souverän manövrieren (in Kriechgeschwindigkeit) lässt, trägt erheblich zu einer Verbesserung der Manövrierfähigkeit auf engem Raum bei. Der Wahlschalter der X10-Deichsel ermöglicht die Einstellung zweier unterschiedlicher Fahrgeschwindigkeiten - je nach Erfahrung des Bedieners und Einsatzart.

Elektrische Anlage

Elektrische Anlage, 24 Volt, mit Sicherung und integriertem Ladegerät mit 30 Amp. Dieses hochwertige, lüftergekühlte Hochfrequenzladegerät ist beständig und effizient. Es verfügt über eine Speicherfunktion für die Zwischenladung und kann zwischen wartungsfreier Batterie oder Industriebatterie umgeschaltet werden. Ein einschiebbares Stromkabel gehört zur Standardausstattung.

Die Fahrsteuerung (TCM) ist gegen Verschmutzung, Staub und Feuchtigkeit geschützt und garantiert daher einen fehlerfreien Betrieb. Neben einem Überhitzungs- und Polaritätsschutz verfügt es auch

über eine Selbsttest- und Diagnosefunktion. Durch die Programmierung lässt sich die Transistorsteuerung an spezielle Einsätze oder an das Können des Fahrers anpassen.

Der Fahrmotor in Nebenschluss-Technologie (SEM) zeichnet sich durch eine exzellente Beschleunigung und eine nahezu lastunabhängige maximale Fahrgeschwindigkeit aus.

Die Rampenstart-Funktion verhindert ein unerwünschtes Zurückrollen, wenn die Bremse auf der Rampe gelöst wird. Regeneratives Motorbremsen erfolgt bei einem Gefälle, während des Gegenstrombremsens oder wenn der Fahrtrichtungsschalter wieder in die Neutralstellung geschaltet wird.

Antriebseinheit und Bremsen

Das von Crown entwickelte Hochleistungsgetriebe ist für maximale Laufruhe, effiziente Kraftübertragung und lebenslang zuverlässigen Einsatz unter härtesten Bedingungen ausgelegt.

Die Antriebseinheit ist im Staplerchassis mit großzügig dimensionierter Kegelrollenlagern fixiert, so dass sich die Belastung gleichmäßig verteilt und auf diese Weise den Wartungsaufwand und die Ausfallzeiten deutlich verringert.

Die Antriebseinheit verfügt über eine elektromagnetische, federbelastete Scheibenbremse, die elektromagnetisch gelöst wird. Die Bremse wird durch die jeweilige Deichselstellung aktiviert. Bremsrotor und Brems Scheibe sind bequem erreichbar und erleichtern das Überprüfen und Austauschen. Das regenerative Motorbremsen unterstützt die Bremskraft und verlängert die Lebenszeit der Komponenten.

Hydraulikanlage

Hochleistungshydraulikmotor mit integrierter Pumpe und Tank für maximale Leistung und Beständigkeit.

Die Hydrauliksteuerung (HCM) sorgt für ein schnelles und sanftes Anfahren und Stoppen der Hubfunktion. Einstufige Hubgeschwindigkeit und eine zweifache Senkgeschwindigkeit ist Standard.

Hubzylinder sind mit hartverchromten Kolbenstangen und Polyurethan-dichtungen versehen.

Das Druckbegrenzungsventil ist auf die Tragfähigkeit der Modelle eingestellt und schützt alle Hydraulikkomponenten.

Zusatzhydraulik für einen Seitenschieber steht als Zusatzausstattung für den SX 3000 zur Verfügung.

Fahrwerk

Alle Modelle verfügen über einen einteiligen, aus besonders dickem Stahl geschweißten Rahmen mit lebenslanger Garantie. Die Stahlaußenverkleidungen schützen alle wichtigen Systemkomponenten. Die niedrige Bauhöhe der Antriebseinheit wurde optimiert, um die beste Sicht auf die Gabeln zu erreichen.

Mast

Vollfreisichtmast in zwei- und dreistufiger Ausführung, aufgebaut aus ineinander greifenden Doppel-T-Profilen mit schräg gestellten Mastrollen. Auf Grund der Positionierung der Hubzylinder im äußeren Doppel-T-Profil lässt sich eine optimale Sicht durch den Mast und auf die Gabelspitzen beim Bewegen von Lasten erzielen. Die Mastdämpfung der Maststufen sorgt für einen sanften Hub. Die abgedichteten Hochleistungslager am Mast und Ketten sind auf Lebensdauer geschmiert. Auf Grund der Mastkonstruktion ist der Zugang zu den Gabelträgerrollen besonders einfach.

Gabelträger

Die Serie WF verfügt über feststehende, geformte Stahlgabeln an dem ein Lastschutzgitter mit hoher Durchsicht verschweißt ist. Diese Konstruktion ist besonders für Europaletten oder andere Container ohne Bodenbretter im Einfahrbereich ausgelegt.

Die Serie ST bzw. SX verfügt über eingestellte, einstellbare ISO-Gabeln. Diese Konstruktion ist für alle Palettentypen und Container optimal geeignet, die über Bodenbretter verfügen oder bei denen das Einfahren in die Palette von vier Seiten erforderlich ist.

Sicherheitsbestimmungen

Entspricht den europäischen Sicherheitsvorschriften. Die angegebenen Leistungsdaten können auf Grund von Fertigungstoleranzen unter Umständen leicht variieren. Die Leistung basiert auf einem Fahrzeug durchschnittlicher Größe und wird durch Gewicht, Zustand und Ausstattung des Fahrzeugs sowie der Bedingungen im Arbeitsbereich beeinflusst. Crown Produkte und Spezifikationen unterliegen etwaigen Änderungen, die jederzeit ohne Ankündigung durchgeführt werden können.

Europäische Produktionsstätten:

Crown Gabelstapler GmbH & Co. KG
Roding, Deutschland

www.crown.com

