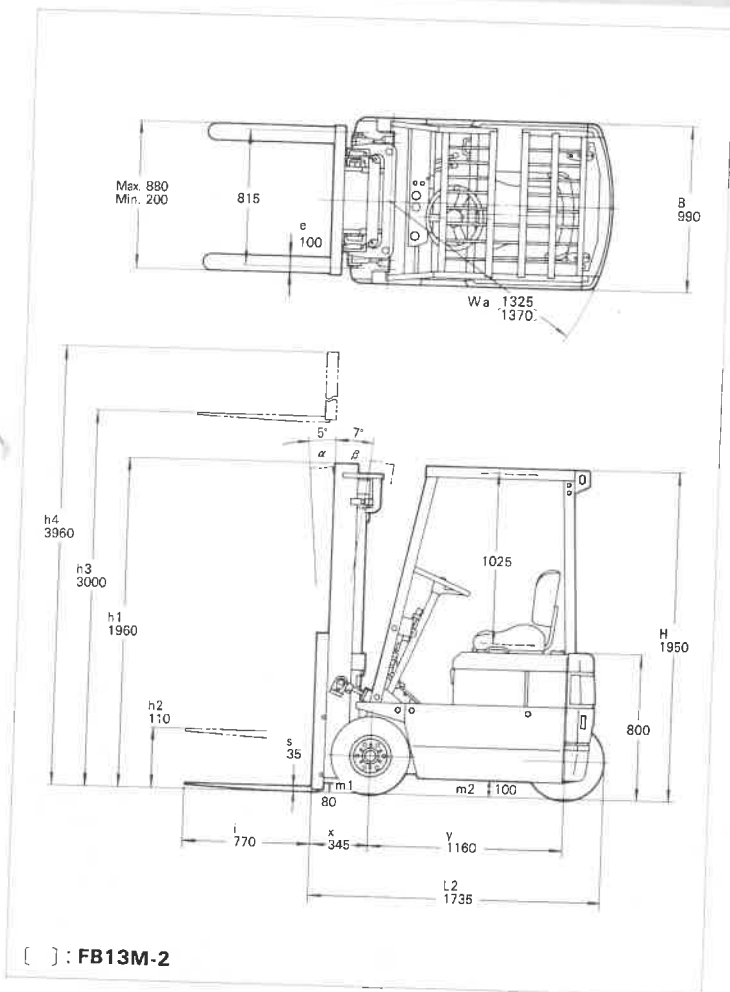




KOMATSU

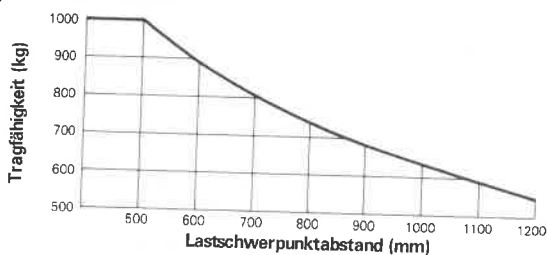
ELECTRO-GABELSTAPLER
LUFTBEREIFT (24/48Volt)

FB10M-2 FB13M-2

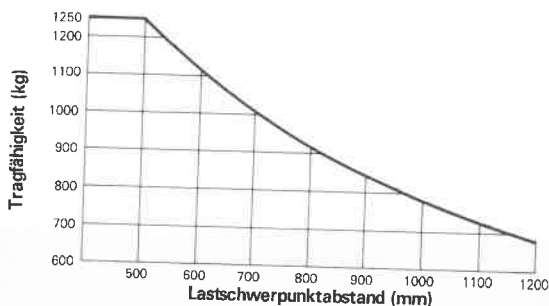


Max. Hubhöhe mm	Bauhöhe mm		Nenntragfähigkeit*** kg		Freihub mm h2	Mastzurückneigung β
	Eingefahren h1	Ausgefahren h4	FB10M	FB13M		
2-Stufen-Freisicht-Hubgerüst****						
3000	1960	3960	1000	1250	110	7°
3300	2110	4260				
3500	2210	4460				
3700	2310	4660	900	1150		
*4000	2510	4960				
*4500	2760	5460	800	1000		
*5000	3035	5960	750	900		
2-Stufen-Vollfreihub-Freisicht-Hubgerüst****						
3000	1960	3565	1000	1250	1435	7°
3300	2110	3865			1585	
3500	2210	4065			1685	
3700	2310	4265	900	1150	1785	
*4000	2510	4565			1985	
3-Stufen-Freihub-Freisicht-Hubgerüst****						
*4000	1855	4585	850	1150	1330	5°
*4300	1955	4885	800	1100	1430	
*4500	2030	5085	750		1505	
*4700	2105	5285		700	900	
*5000	2205	5585	700	900	1680	
*5500	2380	6085	750	950	1855	
*6000	2555	6585	650	800	2030	

FB10M



FB13M



Die in der Tabelle angegebenen Tragfähigkeiten beziehen sich auf Gabelstapler mit 2-stufigem-Freisicht-Hubgerüst bis zu einer max. Hubhöhe von 3500mm, Gabelträgerbreite 880mm, Gabelzinkenlänge von 770mm. Bei anderen Ausstattungen oder Anbaugeräten fragen Sie bitte Ihren KOMATSU-Händler.

- * Superelastilc-Reifen
- ** Bandage Reifen
- *** Tragfähigkeit bei 500mm Lastschwerpunkt
- **** Lastenschutzgitter 920mm hoch.
- ***** Maßangaben von Freihub und ausgefahrener Bauhöhe verstehen sich für Stapler ohne Lastenschutzgitter.

Der Freihub gilt für Gabelstapler ohne Lastenschutzgitter. Die technischen Leistungsdaten sind abhängig von der Ausrüstung und dem Zustand des Gabelstaplers sowie von den Einsatzbedingungen. Bei Leistungen, die an der Grenze liegen, informieren Sie sich bitte vorher bei Ihrem KOMATSU-Händler.

SERIENMÄSSIGE AUSSTATTUNG

- Betriebsstundenzähler • Batterieladeanzeige • Kontrolleuchte • Stromfeinregulierung für Fahrmotor • Hupe • Schutzdach • Lastenschutzgitter • Zugstange • Verstellbares Lenkrad

SONDERAUSSTATTUNGEN

- Scheinwerfer und Rücklichter • Stopp- und Rücklichter • Heckscheinwerfer • Rückfahrsummer • Rückspiegel • Impulsgesteuerte Hubelektronik • Lastanzeige • Kühlmöbelausstattung • Superelastilc-Reifen (18x6x12½) • Bandage-Reifen (18x7-8)

ANBAUGERÄTE

- Seitenschieber • Ballenklammer • Mehrzweckklammer • Gabelklammer • Drehgabeln • Papierrollenklammer

(D)

Anmerkung: Einige der in der Abbildung gezeigten Details können zur Sonderausstattung gehören.

Herstellerangaben und Ausführungsmerkmale (VDI 2198)

Kategorie	Nr.	Beschreibung	Einheit	KOMATSU		KOMATSU			
				FB10M-2	FB13-2	FB10M-2	FB13-2		
Kennzeichen	1	Hersteller	(Kurzbezeichnung)	KOMATSU		KOMATSU			
	2	Type	Typzeichen des Herstellers	FB10M-2		FB13-2			
	3	Tragfähigkeit	Q Hublast	t	1000		1250		
	4	bei Lastschwerpunkt	C Abstand	mm	500		500		
	5	Fahrerantrieb	Batterie, Diesel, Treibgas, Netzstrom		Batterie		Batterie		
	6	Lenkungsart	Geh-, Stand-, (Fahrer) Sitz-Lenkung		Sitz		Sitz		
	7	Bereifung	V-Vollgummi, L-Luft vorn/hinten		L/L		L/L		
	8	Räder (X = angetrieben)	Anzahl vorn/hinten		2*/1		2*/2		
Abmessungen	9	Hub	h ₃ Hub	mm	3000		3000		
	10	bei Zweifach-Hubgerüst	h ₂ Normalfreihub	mm	110		110		
	11		h ₅ Sonderfreihub	mm					
	13		Gabelzinken	s.e.i	mm	35x100x770		35x100x770	
	14	Neigung d. Hubger.	nach vorn/nach hinten	Grad	5/7		5/7		
	15	Maße über alles	L ₂ Länge einschl. Gabelrücken	mm	1735		1735		
	16		B Gesamtbreite	mm	990		990		
	17		h ₁ Höhe Hubgerüst eingefahren	mm	1960		1960		
	18		h ₄ Höhe Hubgerüst ausgefahren	mm	3960		3960		
	19		h ₆ Höhe über Schutzdach	mm	1950		1950		
	20		h ₇ Sitzhöhe	mm	925		925		
	21	Wenderadius	Wa	mm	1325		1370		
	22	Lastabstand	X von Mitte Vorderachse	mm	345		345		
	23	Arbeitsgangbreite	Ast bei Paleten 800 x 1200/1000 x 1200 quer	mm	2470/2670		2515/2715		
	Leistungen	24	Geschwindigkeiten	Fahren mit /ohne Hublast	km/h	12/14		11.5/13.5	
25		Heben mit /ohne Hublast		m/s	320/460		300/460		
26		Senken mit /ohne Hublast		m/s	450/550		450/550		
28		Zugkraft		N	9410		8730		
29		Steigfähigkeit	mit/ohne Hublast	%	25/40		25/38		
Gewicht	32	Eigengewicht	einschl. Batterie (Zeile 46)	kg	2270		2520		
	33	Achslast	mit Hublast vorn/hinten	kg	2920/ 350		3330/ 440		
	34		ohne Hublast vorn/hinten	kg	1190/1080		1160/1360		
	Fahrwerk	35	Reifen	Anzahl vorn/hinten	Stck.	2/1		2/1	
36		Abmessungen		vorn	"bzw.mm	18x7-8-10PR		18x7-8-14PR	
37				hinten	"bzw.mm	18x7-8-10PR		18x7-8-14PR	
38		Radstand	y	mm	1160		1160		
39		Spurweite	Mitte Reifen vorn/hinten	mm	815		815		
40		Bodenfreiheit	mit Hublast	m ₁ an tiefster Stelle	mm	80		80	
41				m ₂ Mitte Radstand	mm	100		100	
42		Betriebsbremse	mech./hydr./elektrisch/pneumatisch			hydr		hydr	
43	Feststellbremse	Fuß-/Hand-/Totmann-Bremse			Hand		Hand		
Antrieb	45	Batterie	Spannung/Kapazität 6.5 stünd. Entl	V/Ah	48/280		24/600		
	46	Elektro-Hotoren	Gewicht	kg	570		570		
	47		Fanmotor Leistung KB60 min	kW	2.7x2		2.4x2		
	48		Hubmotor Leistung bei 8°/oED	kW	6.6		5.5		
	54	Schaltung	bei Electro-Antrieb	Art/Stufen		SCR		SCR	
57	Arbeitsdruck	für Anbaugeräte	bar		170		170		

Die tatsächliche Leistung richtet sich nach jeweiligen Einsatzbedingungen.
 Die angegebenen Leistungsdaten sind Nennwerte unter typischen Einsatzbedingungen.
 Die angegebenen Zahlenwerte wurden meist abgerundet. Eine direkte Umrechnung vom metrischen System kann daher leicht unterschiedliche Werte ergeben.
 Änderungen ohne Ankündigung vorbehalten.

KOMATSU FORKLIFT CO., LTD

Hauptniederlassung 3-4, Akasaka 2-chome, Minato-ku, Tokyo, Japan
 Cable KOMATSUFORK
 Telex J27650, J27651
 Telephon TOKYO 03-586-5111
 Fax TOKYO 03-587-0457

mit freundlichen Grüßen überreicht durch



O. HÖLSCHER

Verkauf, Service, Miete **GABELSTAPLER**

Alfred-Nobel-Str. 34+44 · 5014 Kerpen-Türnich
 Telefon (02237) 64-0 · Teletex 223733