

COMBi-4WSL 4500-6000

COMBiLiFT

LIFTING INNOVATION

Der 4-Rad-Seitenstapler für das platzsparende, sichere und produktive Handling von langen und sperrigen Lasten.



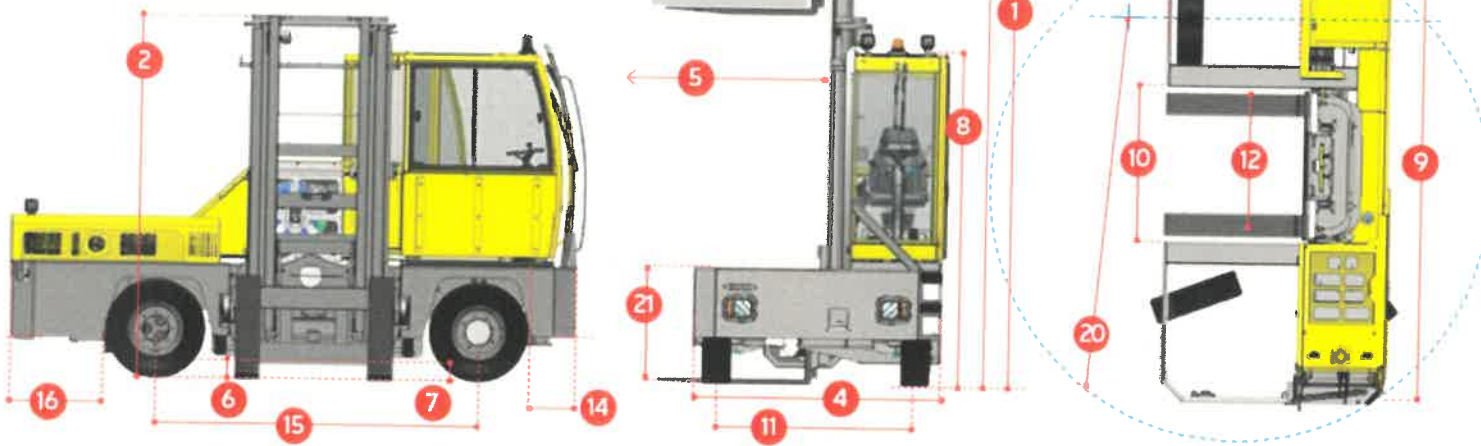
combilift.com

COMBi-4WSL 4500-6000

VORDERANSICHT

ÜBERSICHT

Seitenansicht



REF.	BESCHREIBUNG	5000 4WSL	6000 4WSL
1a	Max. Hubhöhe		4040mm
1b	Freihub		0mm
2	Bauhöhe		3035mm
3	Max. Höhe (Mast Ausgefahren)		5150mm
4	Gesamtbreite	2000mm	2200mm
5	Mastvorschub	1250mm	1450mm
6	Bodenfreiheit unter dem Mast		300mm
7	Bodenfreiheit bis zur Achsmitte		405mm
8	Höhe Fahrerschutzdach ohne Lampen		2730mm
9	Länge		4630mm
10	Rahmeneinschnitt		1400mm
11	Spurbreite		1608mm
12	Gabelträgerlänge		1290mm
13	Lastschwerpunkt		600mm
14	Überhang vorne		800mm
15	Radstand		2650mm
16	Überhang hinten		1180mm
17	Verlustmaß		800mm
18	Mastneigung nach vorne		3°
19	Mastneigung nach hinten		5°
20	Min. Außenradius		4200mm
21	Plattformhöhe		950mm
22	Plattformlänge	1200mm	1400mm
A	Tragfähigkeit	5000 kg	6000 kg
B	Eigengewicht	9500 kg	9500 kg
C	Geschwindigkeit		25 km/h
D	Steigfähigkeit		15%
E	Deutz TCD 3.6 L4 (Stäge IIIB) / 4.3 ltr GM LPG		75 kW
F	Fahrzeugelektrik		12 Volt
G	Gabelquerschnitt 50mm x 200mm Länge	1200mm	1400mm
H	Pneumatisch / super elastisch	8.25 - 15	300 - 15
I	Standard Lackierung	Gelb & Grau	
J	Gefederter Sitz	KAB Model 116	



Standardausstattung:

- Hydraulisch gedämpfte Kabine
- Nass-Scheibenbremsen
- 2-Rad-Antrieb
- Lastabhängige Lenkung
- Plattformneigung
- Hydraulikölkühler

REGIO
STAPLER-SERVICE GMBH

Röntgenstraße 111
50169 Kerpen-Türnich
Tel. 02237.60067-0
FAX 02237.60067-10
E-Mail info@regio-stapler.de
Web www.regio-stapler.de

COMBILIFT ENTWICKELT SEINE PRODUKTE KONTINUIERLICH WEITER UND BEHÄLT SICH DAS RECHT VOR, TECHNISCHE EINZELHEITEN OHNE VORHERIGE ANKÜNDIGUNG ABZULÄNDERN. DIE TECHNISCHE DATEN UND/ODER MASSE KÖNNEN IN EINIGEN LÄNDERN VON DEN HIER GEZEIGTEN ABWEICHEN.