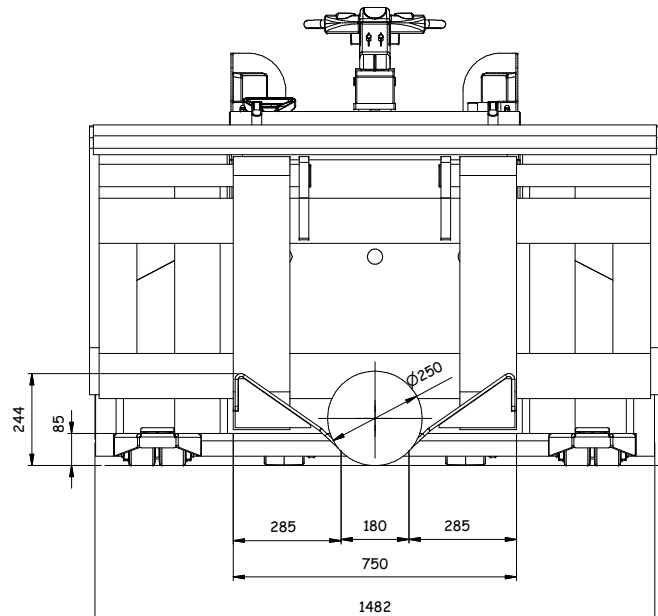
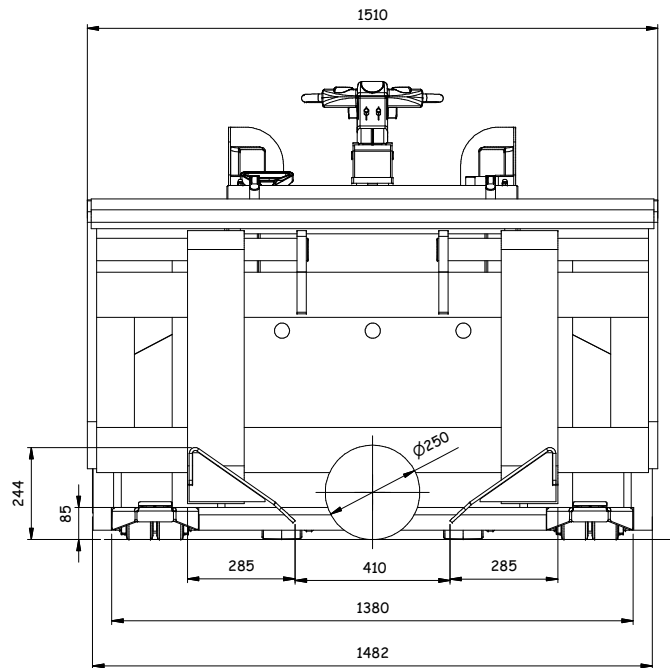
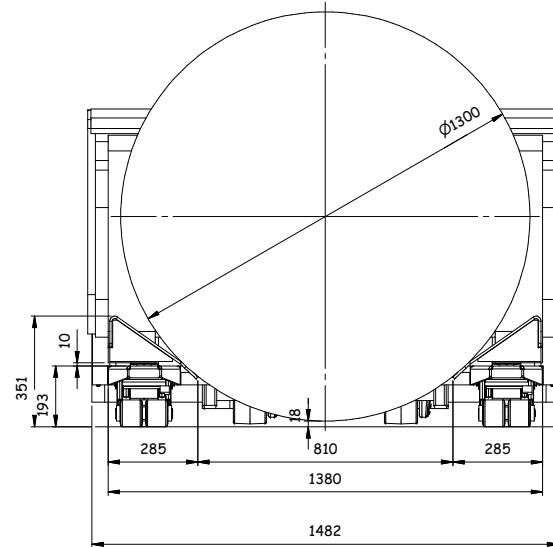
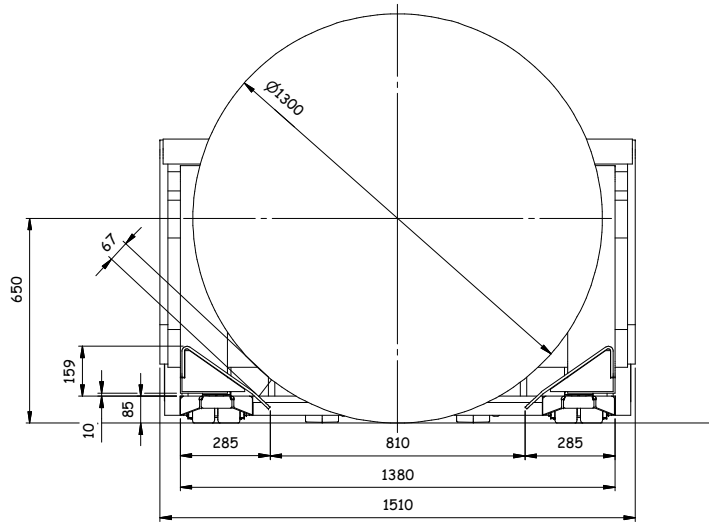


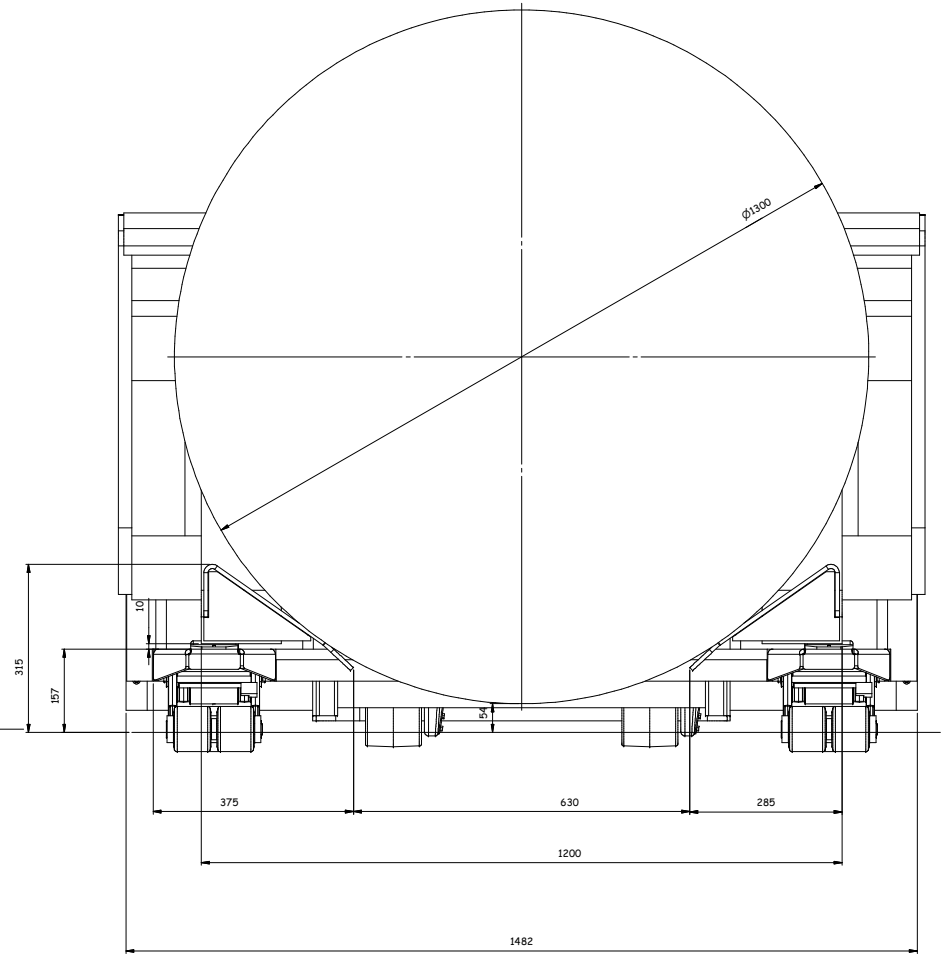
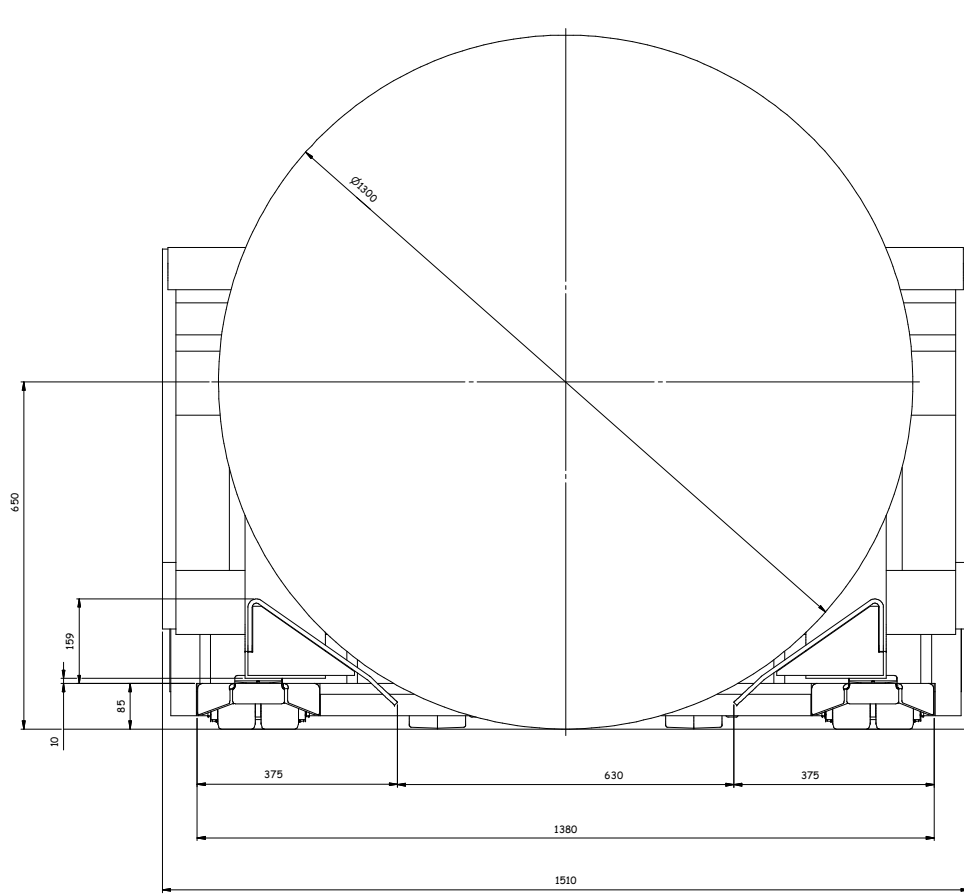
118	2	TRANTERIA COMPLETA 3308E PORTA BOBINE	10.537 kg	3566833
116	1	FORCA SINISTRA PER POSIZIONATORE FORCHE CON CULLA SALDATA	184.653 kg	3862069
115	1	FORCA DESTRA PER POSIZIONATORE FORCHE CON CULLA SALDATA	184.653 kg	3862068
114	1		655,1 kg	BOBINA d.250
113	1		17713,1 kg	BOBINA d.1300
103	1	MONTAGGIO SUPPORTO PEDANA CON SPONDINE BENVHUR	137.607 kg	3862040
102	2	Vite a testa cilindrica M 10 x 50	0,044 kg	UNI 5931 - M 10 x 50
101	2	DISTANZIALE FERMO STERZATURA ZINCATO	0,0 kg	401213040
100	1	TIMONE GE 320P4 MONTATO IMP ZAPI DC	11.062 kg	506507018
98	1	CORPO SUP.COFANO POSTERIORE	4.894 kg	2865425
97	1	COFANO POSTERIORE COMPLETO PEDANA	23.024 kg	2865426
95	1	NYLON ANTICESOTAMENTO SUPERIORE SINISTRO 40x30	0,5 kg	3566831
94	1	NYLON ANTICESOTAMENTO LATERALE SINISTRO 40x30	0,5 kg	3566829
93	1	NYLON ANTICESOTAMENTO SUPERIORE DESTRO 40x30	0,5 kg	3566828
92	1	NYLON ANTICESOTAMENTO LATERALE DESTRO 40x30	0,5 kg	3566827
86	1	GRUPPO TRASMISSIONE STERZO COMPLETO	4.823 kg	433006006
85	1	SERBATOIO 2,5 LITRI	2.397 kg	332301012
84	1	ANGOLARE SUPPORTO CENTRALINA	1.241 kg	433004017
83	1	FLANGIA SUPPORTO MOTORE STERZO	0,5 kg	433007059
81	2	CUSCINETTO 6204 2RS	0.103 kg	320803080
80	1	INGRANAGGIO PER PIGNONE COMANDO STERZATURA 6.E	0.119 kg	433007050
77	2	Dado esagonale con calotta sferica M8	0,011 kg	UNI 5721 - M8
76	1	COFANO BATTERIA COMPLETO	7.792 kg	433013060
75	1		18.656 kg	332108013
74	1	INCASTELLATURA MOBILE SCART.1380 PORTA BOBINE	503.164 kg	3566802
69	1	PLASTINA ANTIROTAZIONE	0.035 kg	433013068
68	1	SUPPORTO POTENZIOMETRO WABASH COMPLETO	0.988 kg	466113600
62	1	BARRA FILETTATA M8 L=140	0,1 kg	506507011
54	1		27,1 kg	PANNELLO ZAPI
53	1	SERVOST. EPS AC/DC DCO 24-36V 50A	6,0 kg	353006102
50	1	FLANGIA FISS. CUSCINETTO SEGNALATORE	0.070 kg	433007093
49	2	ANELLO ELASTICI SIC PER ALBERO 20 UNI7435-75	0.002 kg	313301020
47	1	ALBERO SEGNALATORE SUPPORTO POTENZIOMETRO WABASH	0,337 kg	433007052
46	1	PIGNONE SERVO STERZO COD.2413 DIAM.24 h6 420RX	0,065 kg	357408006
44	1	MOTO RIDUTTORE 350W 24V	21,3 kg	357401020
41	1	CARROZZERIA COMPL.CARP.3308E SC.1380	295.620 kg	3862001
40	1	SPIA COMPL.	0.263 kg	350905003
24	1	SLIPP SPINONE BATTERIA	0.244 kg	433001002
20	2	TEKNO TV186	127.715 kg	357408007
18	1	CLAXON 24V	0,9 kg	354001010
17	2	MANIGLIA ELESA	0.067 kg	321401090
15	4	PERNO TESTINA SNODABILE ZINCATO	0.021 kg	430107954
14	4	SERRATURA IN GOMMA	0.037 kg	431613004
13	5	TAMPONE GOMMA	0,2 kg	321602030
12	1	CASSONE BATTERIA 375 Ah 24 V	285.000 kg	433014001
9	1	CARTER ISPEZZIONE COMPLETO	9.987 kg	433013026
4	1	CILINDRO SOLLEVAMENTO	5.453 kg	433010001
1	2	BASE SUPP.CILINDRO SOLLEV	2.211 kg	433013008
Pos	Np	Descrizione	Peso Kg	CODICE
Denominazione 3308E 6E PORTA BOBINE D.1300-D.250				

Elettra		Gruppo	
Specifiche Tecniche (ST)		Tolleranze per dimensioni lineari: angoli e geometrie	
Completamento di disegno		per standard tecnici: tolleranze di fabbricazione specifiche, vedi UNI ISO 2768 - C L /	
Togliere gli appunti con i numeri 0,3 e 40 e i raggr. 05		Componente di sicurezza con documento obbligatorio da parte dell'ingegnere "imp" - "regolatore" da approvare. Quanto disegno continua N. /	
Eseguire		N. Parti: 1	
Disegnato		Disegn. Tecnico 09	
Verificato		Data: 19/05/2012	
Approvato		Peso Kg	
Aut. /		Scale	
Disegnato		Disegno N°	
Aut. /		Rev.	
Aut. /		3862000	
Aut. /		0	
Aut. /		REVISIONE (1-6)	

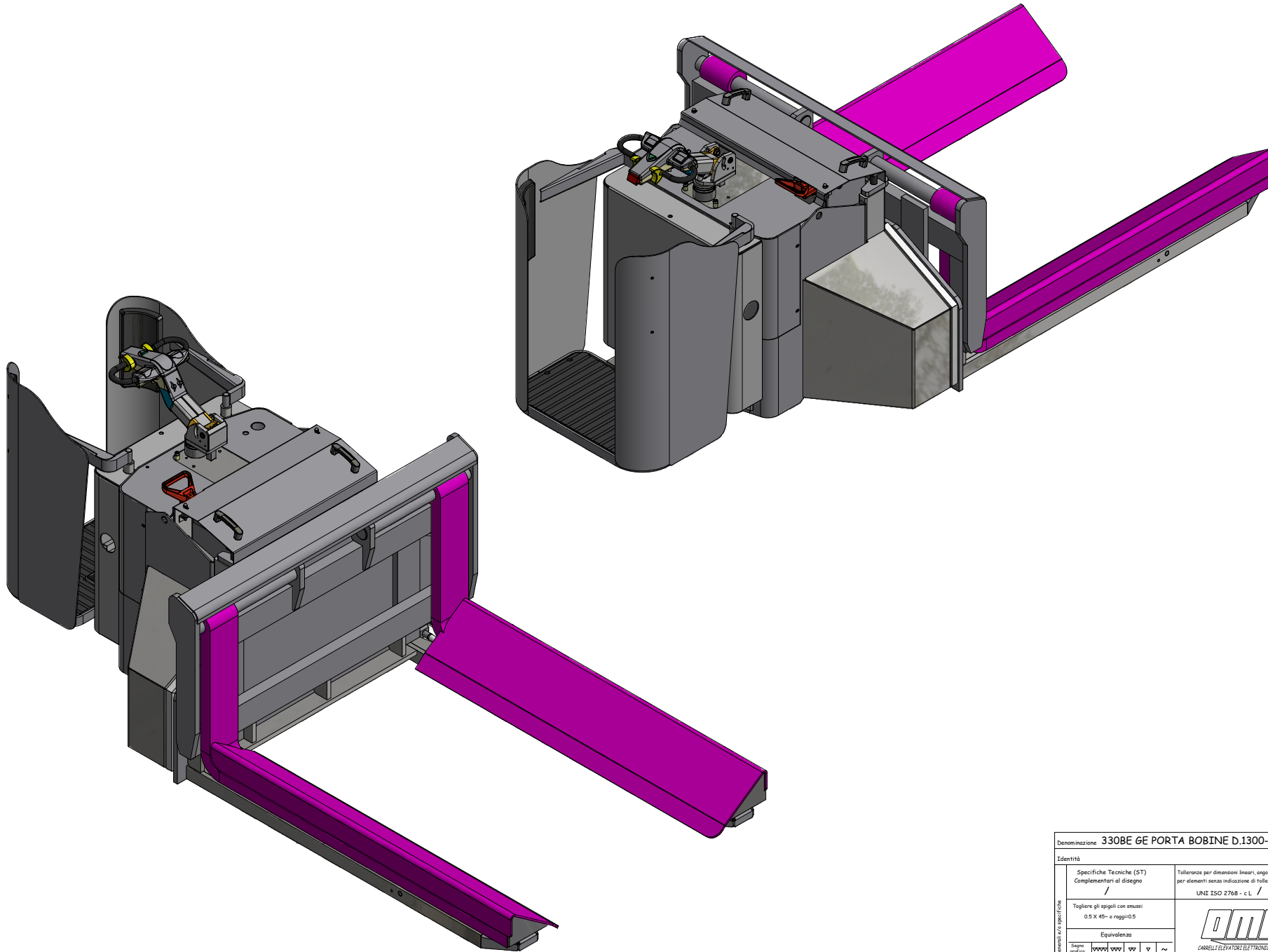


118	2	TIRANTERIA COMPLETA 330BE PORTA BOBINE	10,537 kg	3566833
116	1	FORCA SINISTRA PER POSIZIONATORE FORCHE CON CULLA SALDATA	184,653 kg	3862069
115	1	FORCA DESTRA PER POSIZIONATORE FORCHE CON CULLA SALDATA	184,653 kg	3862068
103	1	MONTAGGIO SUPPORTO PEDANA CON SPONDINE BENVHUR	137,607 kg	3862040
101	2	DISTANZIALE FERMO STERZATURA ZINGATO	0,0 kg	401213040
100	1	TIMONE GE 320P4 MONTATO IMP.ZAPI DC	11,062 kg	506507018
98	1	CORPO SUP.COFANO POSTERIORE	4,894 kg	2865425
97	1	COFANO POSTERIORE COMPLETO PEDANA	23,024 kg	2865426
95	1	NYLON ANTICESOIAMENTO SUPERIORE SINISTRO 40x30	0,5 kg	3566831
94	1	NYLON ANTICESOIAMENTO LATERALE SINISTRO 40x30	0,5 kg	3566829
93	1	NYLON ANTICESOIAMENTO SUPERIORE DESTRO 40x30	0,5 kg	3566828
92	1	NYLON ANTICESOIAMENTO LATERALE DESTRO 40x30	0,5 kg	3566827
86	1	GRUPPO TRASMISSIONE STERZO COMPLETO	4,523 kg	433006006
85	1	SERBATOIO 2,5 LITRI	2,397 kg	332301012
84	1	ANGOLARE SUPPORTO CENTRALINA	1,241 kg	433004017
83	1	FLANGIA SUPPORTO MOTORE STERZO	0,5 kg	433007059
81	2	CUSCINETTO 6204 2RS	0,103 kg	320803080
80	1	INGRANAGGIO PER PIGNONE COMANDO STERZATURA G.E.	0,119 kg	433007050
76	1	COFANO BATTERIA COMPLETO	7,792 kg	433013060
74	1	INCATELLATURA MOBILE SCART.1380 PORTA BOBINE	503,164 kg	3566802
69	1	PIASTRINA ANTIROTAZIONE	0,035 kg	433013068
68	1	SUPPORTO POTENZIOMETRO WABASH COMPLETO	0,988 kg	466113600
62	1	BARRA FILETTATA M8 L=140	0,1 kg	506507011
53	1	SERVOST. EPS AC/DC DCO 24-36V 50A	6,0 kg	353006102
50	1	FLANGIA FISS. CUSCINETTO SEGNALATORE	0,070 kg	433007053
49	2	ANELLO ELAST.DI SIC. PER ALBERO 20 UNI7435-75	0,002 kg	313301020
47	1	ALBERO SEGNALATORE SUPPORTO POTENZIOMETRO WABASH	0,337 kg	433007052
46	1	PIGNONE SERVO STERZO COD.2413 DIAM.24 h6 420RX	0,065 kg	357408006
44	1	MOTO RIDUTTORE 350W 24V	21,3 kg	357401020
41	1	CARROZZERIA COMPL.CARP.330BE SC.1380	255,620 kg	3862001
40	1	SPINA COMPL.	0,263 kg	350905003
24	1	SUPP.SPINONE BATTERIA	0,244 kg	433001002
20	2	TEKNO TV186	127,715 kg	357408007
18	1	CLAXON 24V	0,9 kg	354001010
17	2	MANIGLIA ELESA	0,067 kg	321401050
15	4	PERNO TESTINA SNODABILE ZINGATO	0,021 kg	430107954
14	4	SERRATURA IN GOMMA	0,037 kg	431613004
13	5	TAMPONE GOMMA	0,2 kg	321602020
12	1	CASSONE BATTERIA 375 Ah 24 V	285,000 kg	433014001
9	1	CARTER ISPEZIONE COMPLETO	9,987 kg	433013026
4	1	CILINDRO SOLLEVAMENTO	5,453 kg	433010001
1	2	BASE SUPP.CILINDRO SOLLEV	2,211 kg	433013008
Pos	Np	Descrizione	Peso Kg	CODICE

Denominazione		330BE GE PORTA BOBINE D.1300-d.250		Gruppo	
Identità				Tav. 2 / 5	
Specifiche Tecniche (ST) Complementari al disegno		Tolleranze per dimensioni lineari, angolari e geometriche per elementi senza indicazione di tolleranze specifiche, vedi: UNI ISO 2768 - c L /		Componente di sicurezza con documentazione obbligatoria Le quote comprese tra " " riguardano la sicurezza Questo disegno contiene N. <input type="checkbox"/>	
Togliere gli spigoli con smussi 0,5 X 45° o roggio 0,5		Equivalenza		N.Pezzi 1 Peso Kg Confr. MF	
Disegno grafico 30 µm		Disegno elettronico 0,1 mm 46023 BONZAGNA (RM) - ITALY		Data 19/06/2012 Data Disegno N° Rev.	
Scala		3862000		0	
REVISIONE (1-6)					

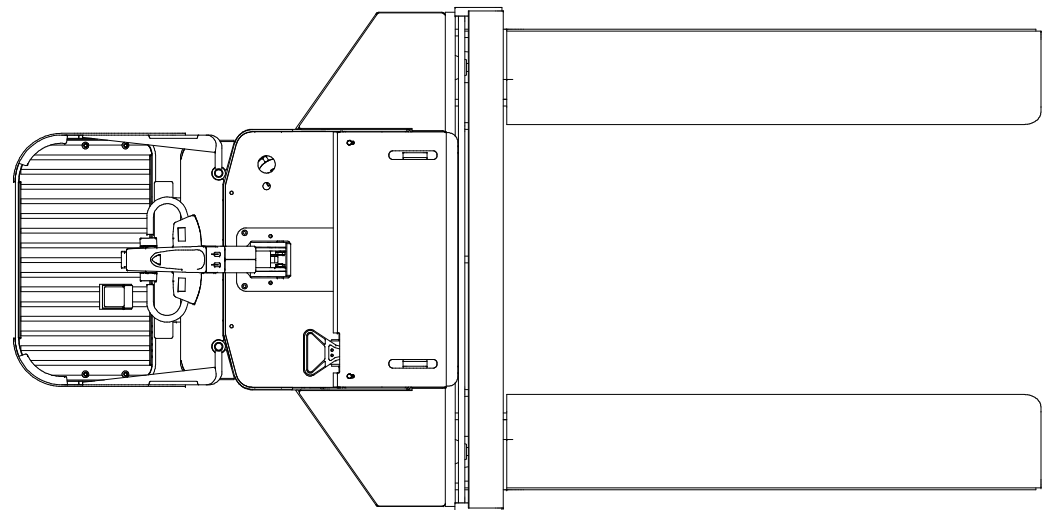
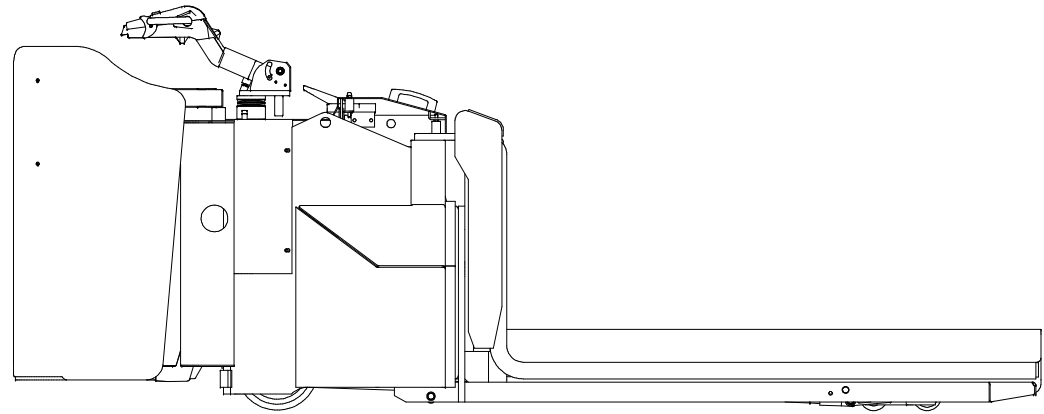
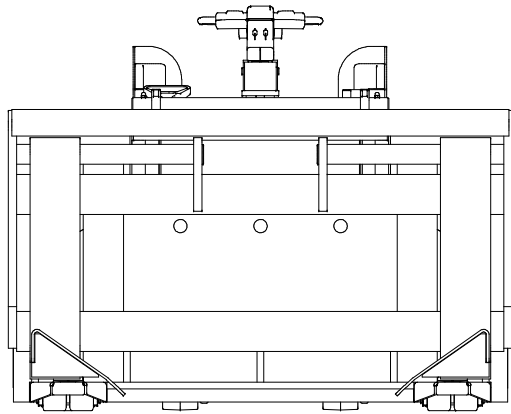


Denominazione <b>330BE 6E PORTA BOBINE D.1300-d.250</b>		Gruppo	
Esecuzione		Tav. 3 / 5	
Specifiche Tecniche (ST)		Tolleranze per dimensioni lineari, angoli e geometrie	
Completamento di disegno		per particolari senza indicazioni di tolleranza specifiche, vedi	
/		UNI ISO 2768 - C L	
Togliere gli spigoli con smussi		Componente di sicurezza con documenti obbligatori	
0,5 x 45° - raggio R5		La parte completa "m" - "p" (segnalare la versione)	
Eseguire		Quantità disegno cartaceo N°	
N°Pezzi: 1		Disegn. <b>TECNOG3</b>	
Pezzi Kg		Data: <b>19/05/2012</b>	
Eseguire		Cont. <b>MF</b>	
Scale		Disegno N°	
REVISIONE (1-6)		3862000	
REVISIONE (1-6)		0	



Denominazione <b>330BE 6E PORTA BOBINE D.1300-d.250</b>		Gruppo	
Identità		Componente di sicurezza con documentazione obbligatoria Le quote comprese tra "..." riguardano la sicurezza Questo disegno contiene N. <input type="checkbox"/>	
Specifiche Tecniche (ST) Complementari al disegno /		Tolleranze per dimensioni lineari, angolari e geometriche per elementi senza indicazione di tolleranze specifiche, vedi: UNI ISO 2768 - c L /	
Togliere gli spigoli con smussi 0.5 X 45° o raggio 0.5		N.Pezzi <b>1</b> Disegn. <b>Tecnico09</b> Data <b>19/06/2012</b>	
Equivalenza		Peso Kg Contr. <b>MF</b> Data	
Disegno grafico		Scala	
Spessore 20 µm		Disegno N° <b>3862000</b> Rev. <b>0</b>	
 <b>CARRELLI ELEVATORI ELETTRONICI</b> <small>OME srl 46023 GONZAGA (RN) - ITALY</small>		REVISIONE (1-6)	

Il disegno non può essere riprodotto né trasmesso o fatto: Proprietà della CEE/OME srl. Sono tutti i diritti riservati e protetti da legge.



Denominazione <b>330BE 6E PORTA BOBINE D.1300-d.250</b>		Gruppo	
Edizione		Tolleranze per dimensioni lineari, angolari e geometriche per particolari senza indicazioni di tolleranza specifiche, vedi UNI ISO 2768 - C L /	
Specifiche Tecniche (ST)	Completamento di disegno	Componente di sicurezza con documento obbligatorio di qualità conforme "EN" - "regolazione la sicurezza"	
03 x 40 - n. progetto		Quantità disegno cartaceo N°	Tav. 5 / 5
Togliete gli aspetti con status		N. pezzi	1
03 x 40 - n. progetto		Disegn. Tecnico	19/06/2012
Eseguite		Disegn. N°	
Eseguite		Scale	3862000
Eseguite		Rev.	0
Eseguite		REVISIONE (1-3)	