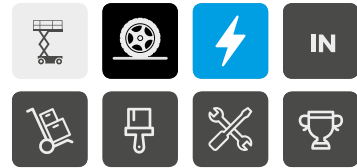


COMPACT 14



AUSSERGEWÖHNLICHE PRODUKTIVITÄT

- > 13.85 m Arbeitshöhe
- > Verfahrbarkeit in voller Arbeitshöhe
- > Maximale Tragfähigkeit: 350 kg
- > Robust, zuverlässig, einfach zu warten
- > Ausfahrbare Plattform
- > Lange Batterielaufzeit

OPTIMALE KOMPAKTHEIT

- > 1.20 m Breite
- > Abklappbares Geländer

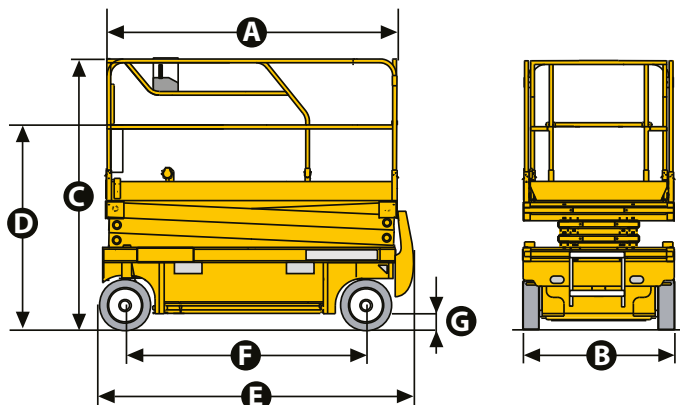
COMPACT 14

ELEKTROSCHERENARBEITSBÜHNE

TECHNISCHE EIGENSCHAFTEN

COMPACT 14

Arbeitshöhe	13.85 m
Plattformhöhe	11.85 m
Maximale Tragfähigkeit - innen	350 kg (3 pers.)
Maximale Tragfähigkeit des Auslegers	150 kg
Verfahrbarkeit in maximaler Höhe bis	11.85 m
A Plattformlänge	2.31 m
Plattformlänge mit Ausschub	3.23 m
Plattformausschub	0.92 m
Plattformbreite	1.2 m
D Höhe im eingefahrenen Zustand (Plattform)	2.08 m
C Höhe im eingefahrenen Zustand (mit Geländer)	2.5 m
B Breite	1.2 m
E Länge	2.49 m
F Radstand	1.86 m
G Bodenfreiheit - Lochfahrerschutz eingefahren	13 cm
Bodenfreiheit - Lochfahrerschutz ausgefahren	2.3 cm
Fahrgeschwindigkeit	0.9 - 2.7 km/h
Maximale Steigfähigkeit	23 %
Schrägstand	2° / 3°
Nicht-markierende Reifen	15 x 5
Batterien	24 V - 330 Ah (C20)
Tankkapazität des Hydrauliköls	25 l
Gewicht	3 175 kg
Verfahrbarkeit in maximaler Höhe bis	11.85 m



STANDARDAUSSTATTUNG

- > 24 V Gleichstrommotor
- > Automatisches Abschalten des Batterieladegerätes
- > Batterieladeanzeige
- > Gabelstapleraufnahme zur Verladung
- > Kippschutz
- > Proportionales Heben und Senken
- > 2 lenkbare Antriebsvorderräder
- > Abklappbares Geländer
- > Abriebfreie Bereifung
- > Manuelles Lösen der Bremse
- > Einfache Wartung: alle Komponenten in einem Auszug
- > Korblastüberwachung
- > Schrägstandüberwachung
- > Betriebsstundenzähler
- > Hupe
- > Abnehmbares Bedienpult auf der Plattform
- > Manueller Notablass
- > Abschlepp- und Kranösen

OPTIONEN UND ZUBEHÖR

- > Steckdose im Arbeitskorb
- > Schwingtüre
- > Biologisch abbaubares Hydrauliköl
- > Zentrales Batterieladesystem
- > Röhren-Halterung
- > Blinklicht
- > Arbeitsscheinwerfer

