



**STARKE PARTNER.
ROBUSTE STAPLER."**

FORTENS™

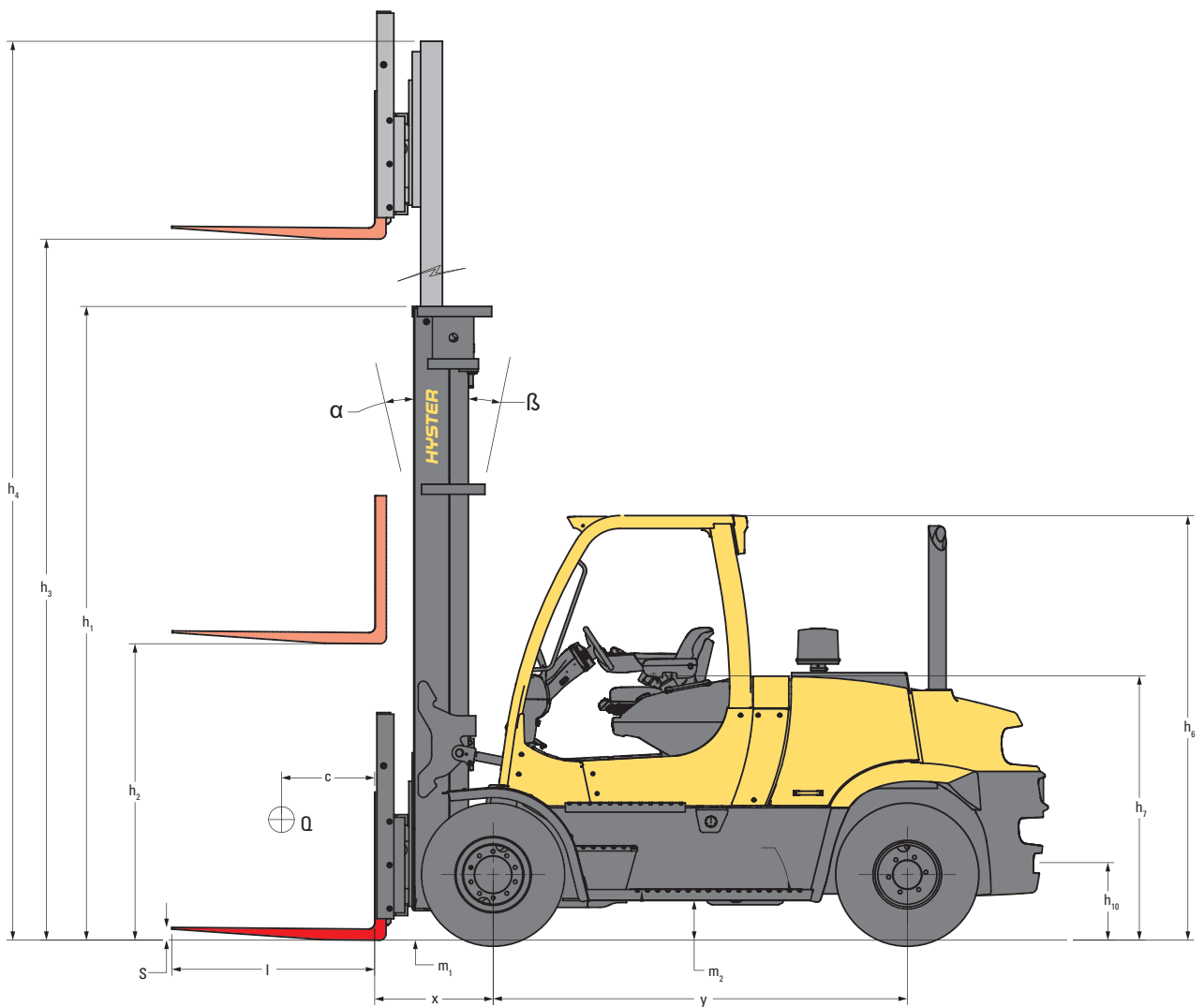
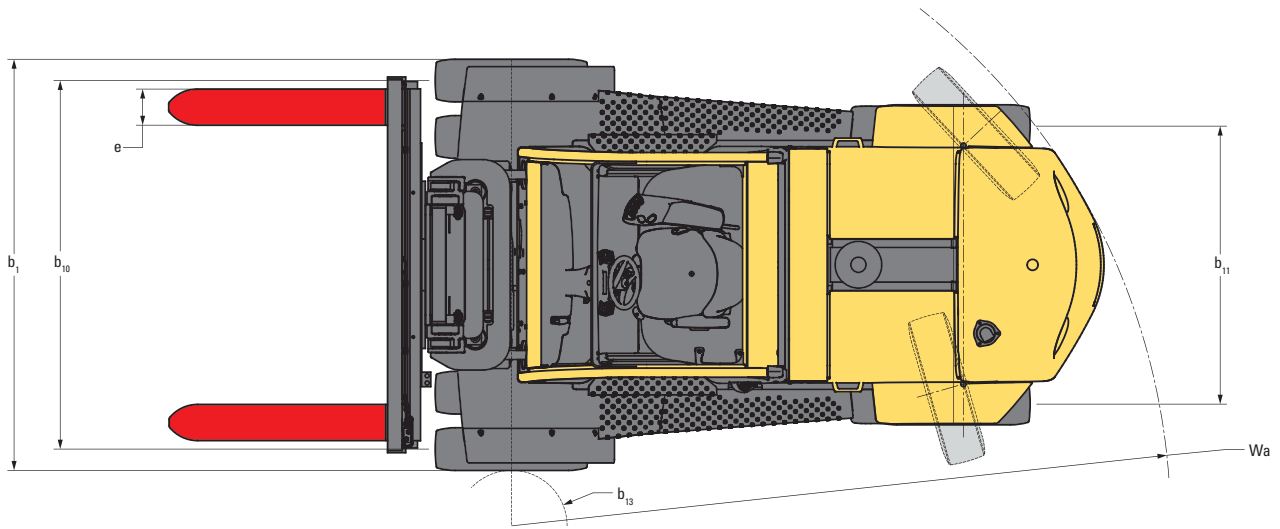


H8.0-9.0FT-SERIE TECHNISCHE BESCHREIBUNG



WWW.HYSTER.COM

> ABMESSUNGEN



H8.OFT9 : NENNTRAGFÄHIGKEIT/KG BEI 900 MM LASTSCHWERPUNKT

	Maximale Gabelhöhe h ₃ + s (mm)	Rückneigung (°)	Höhe Hubgerüst eingefahren h ₁ (mm)	Höhe Hubgerüst ausgefahren h ₄ (mm) (1)	Freihubhöhe h ₂ + s (m)	8.25x15-14 Antriebsräder mit Zwillingsluftreifen					
						Gabelträger ohne Seitenschieber (kg)		Gabelträger ohne Seitenschieber (kg)		Gabelträger mit integriertem Seitenschieber und Gabelzinkenverstellung (kg)	
						H8.OFT9		H8.OFT9		H8.OFT9	
						Tragfähigkeit bei max. Höhe	Tragfähigkeit bis Hubhöhe	Tragfähigkeit bei max. Höhe	Tragfähigkeit bis Hubhöhe	Tragfähigkeit bei max. Höhe	Tragfähigkeit bis Hubhöhe
ZWEIFACH-HUBGERÜST MIT BEGRENZTEM FREIHUB	3.065	9°	2.712	4.398	0	8.000		7.580		7.550	
	3.565	9°	2.962	4.898	0	8.000		7.560		7.530	
	4.565	9°	3.462	5.898	0	8.000		7.530		7.500	
	5.565	9°	3.962	6.898	0	7.920	8.000 kg bis 5.265 mm Hub	7.420	7.500 kg bis 5.265 mm Hub	7.390	7.460 kg bis 5.265 mm Hub
	6.065	9°	4.212	7.398	0	7.770	8.000 kg bis 5.265 mm Hub	7.270	7.480 kg bis 5.265 mm Hub	7.240	7.440 kg bis 5.265 mm Hub
DREIFACH-HUBGERÜST MIT VOLLFREIHUB	4.615	6°	2.712	6.125	1.405 (2)	8.000		7.560		7.530	
	5.515	6°	3.012	7.025	1.705 (2)	7.770	8.000 kg bis 4.615 mm Hub	7.320	7.530 kg bis 4.615 mm Hub	7.290	7.500 kg bis 4.615 mm Hub
	5.965	6°	3.162	7.475	1.855 (2)	7.650	8.000 kg bis 4.615 mm Hub	7.180	7.510 kg bis 4.615 mm Hub	7.150	7.480 kg bis 4.615 mm Hub

H9.OFT6: NENNTRAGFÄHIGKEIT/KG BEI 900 MM LASTSCHWERPUNKT

	Maximale Gabelhöhe h ₃ + s (mm)	Rückneigung (°)	Höhe Hubgerüst eingefahren h ₁ (mm)	Höhe Hubgerüst ausgefahren h ₄ (mm) (1)	Freihubhöhe h ₂ + s (m)	8.25x15-14 Antriebsräder mit Zwillingsluftreifen					
						Gabelträger ohne Seitenschieber (kg)		Gabelträger ohne Seitenschieber (kg)		Gabelträger mit integriertem Seitenschieber und Gabelzinkenverstellung (kg)	
						H9.OFT6		H9.OFT6		H9.OFT6	
						Tragfähigkeit bei max. Höhe	Tragfähigkeit bis Hubhöhe	Tragfähigkeit bei max. Höhe	Tragfähigkeit bis Hubhöhe	Tragfähigkeit bei max. Höhe	Tragfähigkeit bis Hubhöhe
ZWEIFACH-HUBGERÜST MIT BEGRENZTEM FREIHUB	3.065	9°	2.712	4.350	0	9.000		8.500		8.460	
	3.565	9°	2.962	4.850	0	9.000		8.490		8.440	
	4.565	9°	3.462	5.850	0	9.000		8.470		8.420	
	5.565	9°	3.962	6.850	0	8.720	8.000 kg bis 5.265 mm Hub	8.190	7.500 kg bis 5.265 mm Hub	8.140	7.460 kg bis 5.265 mm Hub
	6.065	9°	4.212	7.350	0	8.120	8.000 kg bis 5.265 mm Hub	7.620	7.480 kg bis 5.265 mm Hub	7.570	7.440 kg bis 5.265 mm Hub
DREIFACH-HUBGERÜST MIT VOLLFREIHUB	4.615	6°	2.702	6.077	1.565 (2)	9.000		8.500		8.470	
	5.515	6°	3.002	6.977	1.865 (2)	8.830	8.000 kg bis 4.615 mm Hub	8.320	7.530 kg bis 4.615 mm Hub	8.290	7.500 kg bis 4.615 mm Hub
	5.965	6°	3.152	7.427	2.015 (2)	8.300	8.000 kg bis 4.615 mm Hub	7.810	7.510 kg bis 4.615 mm Hub	7.780	7.480 kg bis 4.615 mm Hub

HINWEISE:

Die technischen Daten werden durch den Zustand des Fahrzeugs, dessen Ausstattung und die Art und Bedingungen des Betriebs beeinflusst. Sprechen Sie vor dem Kauf Ihres Hyster® Staplers mit Ihrem Händler über die beabsichtigte Verwendung.

- (1) Gabeloberkante.
- (2) Ohne Lastschutzgitter.
- (3) h₆ unterliegt einer Toleranz von ±5 mm, 2.549 mm bei Kabinenoption.
- (4) Gefederter Sitz in belasteter Position.
- (5) Mit Lastschutzgitter 32 mm hinzurechnen.
- (6) Variabel.
- (7) Auf Grundlage der in EN 12053 angegebenen Gewichtswerte und entsprechend den Testzyklen gemessen.

Alle Angaben zur Tragfähigkeit erfolgen gemäß EN 1551.

HUBGERÜSTABELLEN:

- (1) Mit Lastschutzgitter 224 mm abziehen.
- (2) Ohne Lastschutzgitter 224 mm hinzurechnen.
- (3) Ohne Lastschutzgitter 125 mm abziehen.
- (4) Ohne Lastschutzgitter 125 mm hinzurechnen.

Sicherheit: Dieser Stapler entspricht den derzeit gültigen EU- und ANSI-Bestimmungen.

HINWEIS:

Vorsicht beim Handling angehobener Lasten: Es sind nur ordnungsgemäß geschulte Fahrer einzusetzen, die die Anweisungen in der Bedienungsanleitung gelesen und verstanden haben und diese einhalten.

Alle Werte sind Nennwerte und unterliegen einer gewissen Toleranz.

Weitere Informationen erhalten Sie vom Hersteller.

Hyster Produkte können ohne Vorankündigung verändert werden.

Abbildungen von Gabelstaplern können Sonderausstattungen zeigen, die nicht zum Standardlieferungsumfang gehören.

Die Werte variieren eventuell je nach Konfiguration.

ZERTIFIZIERUNG: Die Hyster Stapler erfüllen die Design- und Konstruktionsanforderungen der Norm B56.1-1969 gemäß OSHA-Abschnitt 1910.178(a)(2) sowie der zum Zeitpunkt der Fertigung geltenden Version von B56.1. Die Zertifizierung der Konformität mit den geltenden ANSI-Standards ist auf dem Container Stapler angegeben. Die Leistungsdaten beziehen sich auf den Container Stapler mit Ausstattungen, die im Abschnitt zur serienmäßigen Ausstattung dieser Technischen Beschreibung dargelegt sind. Die Leistungsdaten werden durch den Zustand des Fahrzeugs, dessen Ausstattung sowie durch die Art und Bedingungen des Betriebsbereichs, des Service und der Wartung des Fahrzeugs beeinflusst. Sollten diese Daten entscheidend sein, besprechen Sie die geplante Anwendung mit Ihrem Händler.

HINWEIS: Sofern nicht anders angegeben, beziehen sich die technischen Daten auf einen serienmäßigen Stapler ohne optionale Ausstattungsmerkmale.

Technische Daten gemäß VDI 2198.

> H8.OFT9 TECHNISCHE DATEN

ALLGEMEINES	1.1	Hersteller				HYSTER			HYSTER			HYSTER		
	1.2	Modellbezeichnung				H8.OFT9			H8.OFT9			H8.OFT9		
		Modell				FORTENS™ Advance			FORTENS™ Advance			FORTENS™ Advance		
		Motor				GM 5,7 l			Kubota 3,8 l (55 kW)			Kubota 3,8 l (82 kW)		
		Getriebe				DuraMatch™ 3			DuraMatch™ 3			DuraMatch™ 3		
						3-Gang-Getriebe			3-Gang-Getriebe			3-Gang-Getriebe		
	1.3	Antriebsstrang/Antrieb				Treibgas			Diesel			Diesel		
	1.4	Bedienung				Sitz			Sitz			Sitz		
	1.5	Nennttragfähigkeit/Last	Q	kg		8.000			8.000			8.000		
1.6	Lastschwerpunktabstand	c	mm		900			900			900			
1.8	Lastabstand	x	mm		613,5			613,5			613,5			
1.9	Radstand	y	mm		2.450			2.450			2.450			
GEWICHT	2.1	Eigengewicht		kg	12.417			12.417			12.417			
	2.2	Achslast mit Last vorn/hinten		kg	18.470	5.365		18.470	5.365		18.470	5.365		
	2.3	Achslast ohne Last vorn/hinten		kg	1.947	7.052		1.947	7.052		1.947	7.052		
RÄDER	3.1	Bereifung			Luft			Luft			Luft			
	3.2	Reifengröße, vorn			8.25x15 14PR			8.25x15 14PR			8.25x15 14PR			
	3.3	Reifengröße, hinten			8.25x15 14PR			8.25x15 14PR			8.25x15 14PR			
	3.5	Räder, Anzahl vorn/hinten (x = angetrieben)			x4	2		x4	2		x4	2		
	3.6	Spurweite, vorn	b ₁₀	mm	2.003			2.003			2.003			
3.7	Spurweite, hinten	b ₁₁	mm	1.535			1.535			1.535				
GRUNDABMESSUNGEN	4.1	Neigung Hubgerüst vor/zurück	α/β	Grad	5°	9°		5°	9°		5°	9°		
	4.2	Höhe Hubgerüst eingefahren	h ₁	mm	2.712			2.712			2.712			
	4.3	Freihub (1)	h ₂	mm	105			105			105			
	4.4	Hub (1)	h ₃	mm	3.065			3.065			3.065			
	4.5	Höhe Hubgerüst ausgefahren (2)	h ₄	mm	4.239			4.239			4.239			
	4.7	Höhe Schutzdach (Kabine) (3)	h ₆	mm	2.531			2.531			2.531			
	4.8	Sitzhöhe bezogen auf SIP (4)	h ₇	mm	1.558			1.558			1.558			
	4.12	Kupplungshöhe	h ₁₀	mm	474			474			474			
	4.19	Gesamtlänge	l ₁	mm	5.238			5.238			5.238			
	4.20	Länge einschließlich Gabelrücken	l ₂	mm	4.038			4.038			4.038			
	4.21	Gesamtbreite	b ₂	mm	2.239			2.239			2.239			
	4.22	Gabelzinkenmaße ISO 2331	s/e/l	mm	60	150	1.200	60	150	1.200	60	150	1.200	
	4.23	Gabelträgartyp			IV A			IV A			IV A			
	4.24	Gabelträgerbreite (5)	b ₃	mm	2.030			2.030			2.030			
	4.31	Bodenfreiheit mit Last unter Hubgerüst	m ₁	mm	173			173			173			
	4.32	Bodenfreiheit Mitte Radstand	m ₂	mm	253			253			253			
	4.34.1	Arbeitsgangbreite bei Palette 1.000 lang x 1.200 quer	Ast	mm	5.607,5			5.607,5			5.607,5			
	4.34.2	Arbeitsgangbreite bei Palette 800 breit x 1.200 quer	Ast	mm	5.807,5			5.807,5			5.807,5			
	4.35	Äußerer Wenderadius	W _a	mm	3.794			3.794			3.794			
	4.36	Kleinster Drehpunktstand	b ₁₃	mm	362			362			362			
LEISTUNGSDATEN	5.1	Fahrgeschwindigkeit mit/ohne Last		km/h	21,4	22,4		21,4	22,4		21,4	22,4		
	5.2	Hubgeschwindigkeit mit/ohne Last		m/s	0,39	0,41		0,31	0,37		0,39	0,41		
	5.3	Senkgeschwindigkeit mit/ohne Last		m/s	0,41	0,37		0,41	0,37		0,41	0,37		
	5.5	Zugkraft mit/ohne Last		N	53.379	31.568		52.570	31.568		53.379	31.568		
	5.7	Steigfähigkeit mit/ohne Last		%	27	26		26	26		27	26		
	5.9	Beschleunigungszeit mit/ohne Last		s	Auf Anfrage			Auf Anfrage			Auf Anfrage			
	5.10	Betriebsbremse			Hydraulik			Hydraulik			Hydraulik			
7.5	Kraftstoffverbrauch gemäß VDI-Zyklus			10,4			10,4			11,2				

H9.OFT6 TECHNISCHE DATEN



ALLGEMEINES	1.1	Hersteller			HYSTER			HYSTER			HYSTER		
	1.2	Modellbezeichnung			H9.OFT6			H9.OFT6			H9.OFT6		
		Modell			FORTENS™ Advance			FORTENS™ Advance			FORTENS™ Advance		
		Motor			GM 5,7 l			Kubota 3,8 l (55 kW)			Kubota 3,8 l (82 kW)		
		Getriebe			DuraMatch™ 3			DuraMatch™ 3			DuraMatch™ 3		
					3-Gang-Getriebe			3-Gang-Getriebe			3-Gang-Getriebe		
	1.3	Antriebsstrang/Antrieb			Treibgas			Diesel			Diesel		
	1.4	Bedienung			Sitz			Sitz			Sitz		
	1.5	Nennttragfähigkeit/Last	Q	kg	9.000			9.000			9.000		
1.6	Lastschwerpunktabstand	c	mm	900			900			900			
1.8	Lastabstand	x	mm	613,5			613,5			613,5			
1.9	Radstand	y	mm	2.450			2.450			2.450			
GEWICHT	2.1	Eigengewicht			kg			11.956			11.956		
	2.2	Achslast mit Last vorn/hinten			kg		18.798	5.340	18.798	5.340	18.798	5.340	
	2.3	Achslast ohne Last vorn/hinten			kg		2.158	6.616	2.158	6.616	2.158	6.616	
RÄDER	3.1	Bereifung			Luft			Luft			Luft		
	3.2	Reifengröße, vorn			8.25x15 14PR			8.25x15 14PR			8.25x15 14PR		
	3.3	Reifengröße, hinten			8.25x15 14PR			8.25x15 14PR			8.25x15 14PR		
	3.5	Räder, Anzahl vorn/hinten (x = angetrieben)			x4	2	x4	2	x4	2	x4	2	
	3.6	Spurweite, vorn	b ₁₀	mm	2.003			2.003			2.003		
3.7	Spurweite, hinten	b ₁₁	mm	1.535			1.535			1.535			
GRUNDABMESSUNGEN	4.1	Neigung Hubgerüst vor/zurück	α/β	Grad	5°	9°	5°	9°	5°	9°	5°	9°	
	4.2	Höhe Hubgerüst eingefahren	h ₁	mm	2.712			2.712			2.712		
	4.3	Freihub (1)	h ₂	mm	105			105			105		
	4.4	Hub (1)	h ₃	mm	3.065			3.065			3.065		
	4.5	Höhe Hubgerüst ausgefahren (2)	h ₄	mm	4.239			4.239			4.239		
	4.7	Höhe Schutzdach (Kabine) (3)	h ₆	mm	2.531			2.531			2.531		
	4.8	Sitzhöhe bezogen auf SIP (4)	h ₇	mm	1.558			1.558			1.558		
	4.12	Kupplungshöhe	h ₁₀	mm	474			474			474		
	4.19	Gesamtlänge	l ₁	mm	5.238			5.238			5.238		
	4.20	Länge einschließlich Gabelrücken	l ₂	mm	4.038			4.038			4.038		
	4.21	Gesamtbreite	b ₂	mm	2.239			2.239			2.239		
	4.22	Gabelzinkenmaße ISO 2331	s/e/l	mm	60	150	1.200	60	150	1.200	60	150	1.200
	4.23	Gabelträgartyp			IV A			IV A			IV A		
	4.24	Gabelträgerbreite (5)	b ₃	mm	2.030			2.030			2.030		
	4.31	Bodenfreiheit mit Last unter Hubgerüst	m ₁	mm	173			173			173		
	4.32	Bodenfreiheit Mitte Radstand	m ₂	mm	253			253			253		
	4.34.1	Arbeitsgangbreite bei Palette 1.000 lang x 1.200 quer	Ast	mm	5.607,5			5.607,5			5.607,5		
4.34.2	Arbeitsgangbreite bei Palette 800 breit x 1.200 quer	Ast	mm	5.807,5			5.807,5			5.807,5			
4.35	Äußerer Wenderadius	W _a	mm	3.794			3.794			3.794			
4.36	Kleinster Drehpunktabstand	b ₁₃	mm	362			362			362			
LEISTUNGSDATEN	5.1	Fahrgeschwindigkeit mit/ohne Last		km/h	21,4	22,4	21,4	22,4	21,4	22,4	21,4	22,4	
	5.2	Hubgeschwindigkeit mit/ohne Last		m/s	0,43	0,45	0,19	0,42	0,43	0,45	0,43	0,45	
	5.3	Senkgeschwindigkeit mit/ohne Last		m/s	0,41	0,37	0,41	0,37	0,41	0,37	0,41	0,37	
	5.5	Zugkraft mit/ohne Last		N	53.379	31.421	52.668	31.421	53.379	31.421	53.379	31.421	
	5.7	Steigfähigkeit mit/ohne Last		%	27	27	25	27	27	27	27	27	
	5.9	Beschleunigungszeit mit/ohne Last		s	Auf Anfrage			Auf Anfrage			Auf Anfrage		
	5.10	Betriebsbremse			Hydraulik			Hydraulik			Hydraulik		
7.5	Kraftstoffverbrauch gemäß VDI-Zyklus			10,7			10,7			11,5			

> ANTRIEBSSTRANG

ALLGEMEINES	1.1	Hersteller			HYSTER	HYSTER	HYSTER
	1.2	Modellbezeichnung			H8.0-9.0FT	H8.0-9.0FT	H8.0-9.0FT
	1.3	Antrieb			Treibgas	Diesel	Diesel

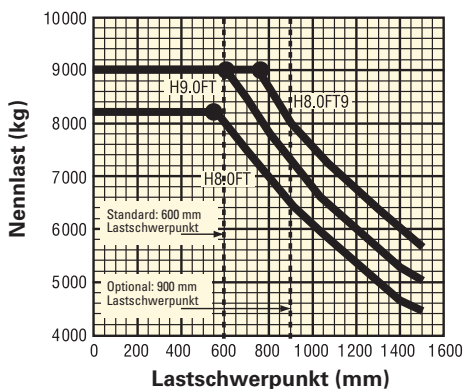
MOTOR	7.1	Hersteller/Modell Motor			GM 5,7 L (99 KW)	KUBOTA V3800 (55 KW)	KUBOTA V3800 (82 KW)		
	7.1a	EPA/CE-Konformität			Stufe V	Stufe V	Stufe V		
	7.2	Motorleistung nach ISO 1585	kW		99	55	82		
	7.3	Nennrehzahl	min ⁻¹		2.400	2.200	2.400		
	7.3.1	Drehmoment bei 1/min	Nm/min ⁻¹		422 bei 1.600	308 bei 1.400	373 bei 1.600		
	7.4	Zylinderzahl/Hubraum	#/cm ³		8	5.735	4	3.769	
	7.10	Batteriespannung, Nennkapazität	V/Ah		12	210	12	210	24

ANTRIEB	8.1	Ausführung des Fahrantriebs	Typ/#	Hydrodynamisches Getriebe			
	8.2	Getriebehersteller / Typ	Typ/#	DANA			
	8.6	Radantrieb/Antriebsachse Hersteller / Typ	Typ/#	DANA			
	8.11	Betriebsbremse	Typ	Hydraulik			
	8.12	Feststellbremse	Typ	Handhebel			

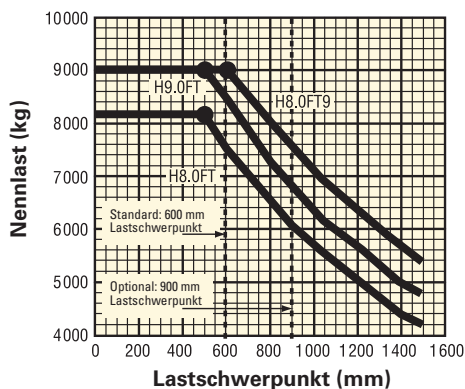
SONSTIGES	10.1	Arbeitsdruck für Anbaugerät	bar		155	155	155		
	10.2	Ölstrom für Anbaugeräte (6)	l/min		93	93	93		
	10.3	Hydrauliktank, Inhalt	l		71,7	71,7	71,7		
	10.4	Kraftstofftank, Inhalt	l		74,8	74,8	74,8		
	10.7	Schallleistungspegel (Fahrerplatz) (ohne/mit Kabine) (7)	Lpaz	dB(A)	82	79	79	79	79
	10.7.1	Schallleistungspegel (Arbeitspiel) (7)	Lwaz	dB	103	98	101		
	10.7	Modell/Typ Abschleppvorrichtung			Ja/Bolzen	Ja/Bolzen	Ja/Bolzen		

> NENNTRAGFÄHIGKEITEN

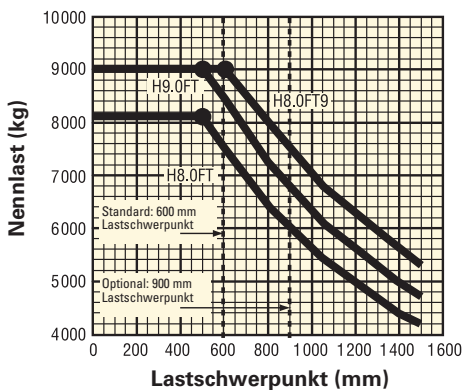
STANDARDGABELTRÄGER FÜR HAKENGEFÜHRTE GABELZINKEN



GABELTRÄGER FÜR HAKENGEFÜHRTE GABELZINKEN MIT INTEGRIERTEM SEITENSCHIEBER



GABELTRÄGER FÜR HAKENGEFÜHRTE GABELZINKEN MIT INTEGRIERTEM SEITENSCHIEBER UND GABELZINKENVERSTELLUNG



Lastschwerpunkt: Abstand vom Gabelrücken zum Schwerpunkt der Last.

Nennlast: Daten basieren auf vertikalem Zweifach-Hubgerüst mit 5.065 bis 5.565 mm, abhängig vom Modell. Sondergabelzinken mit höherer Nennlast sind ggf. erforderlich, um die volle Tragfähigkeit bei einem Lastschwerpunkt von > 1.100 mm zu erreichen.

MERKMALE UND OPTIONEN



LEISTUNGSDATEN	STD	OPT
Kubota-3,8-l-Dieselmotor (55 kW) – Stufe V	X	
Kubota-3,8-l-Dieselmotor (82 kW) – Stufe V		X
GM-5,7-l-Treibgasmotor – Stufe V		X
System für den Antriebsschutz mit Motorabschaltung		X
Hoher Lufteinlass mit Vorfilter	X	
Hochgezogener Auspuff	X	
Horizontaler Auspuff mit Katalysator	X	
DuraMatch™-3-Gang-Getriebe		X
Ölbad-Lamellenbremsen	X	
FAHRANTRIEB	STD	OPT
Geschwindigkeitsbegrenzer voreingestellt auf 13 km/h (einstellbar)		X
Mehrfachgeschwindigkeitsbegrenzer 13/6 km/h		
Mehrfachgeschwindigkeitsbegrenzer 13/8 km/h		X
Mehrfachgeschwindigkeitsbegrenzer 13/10 km/h		X
Geschwindigkeitsbegrenzer bei hochgefahrenem Gabelträger (500 mm)		X
8.25x15-14 Antriebsräder mit Zwillingsluftbereifung	X	
8.25 R15 Antriebsräder mit Radialluftbereifung (Zwillingsreifen)		X
300x15-Antriebsräder mit Superelastikbereifung (Zwillingsreifen)		X
300x15-Antriebsräder mit Superelastikbereifung, nicht kreidend (Zwillingsreifen)		X
8.25x15-14 Lenkreifen mit Luftbereifung	X	
8.25 R15 Lenkreifen mit Radialluftbereifung		X
300x15-Lenkreifen mit Superelastikbereifung		X
300x15-Lenkreifen mit Superelastikbereifung, nicht kreidend		X
Hub	STD	OPT
Automatische Hydrauliksteuerung		X
Zweifach-Hubgerüst mit begrenztem Freihub	X	
Dreifach-Hubgerüst mit Vollfreihub		X
Hubgerüstneigung 5° vorwärts/9° rückwärts	X	
Hubgerüstneigung 5° vorwärts/6° rückwärts		X
Hubgerüstneigung 9° vorwärts/5° rückwärts		X
Hydraulikkumulator		X
HANDLING	STD	OPT
Gabelträger für hakengeführte Gabelzinken, 2.030 mm	X	
Gabelträger mit integriertem Seitenschieber, 2.030 mm		X
Gabelträger mit integriertem Seitenschieber und Gabelzinkenverstellung, 2.030 mm		X
Gabelträger mit integriertem Seitenschieber und Gabelzinkenverstellung, 2.030 mm		X
Basisgabelträger für integriertes Anbaugerät		X
Hohes Lastschutzgitter, 1.220 mm	X	
Hakengeführte Gabelzinken, 1.200 x 200 x 65 mm	X	
Weitere Gabelzinken anderen Typs		X
ERGONOMISCHES DESIGN	STD	OPT
Fahrerschutzdach, 2.531 mm	X	
Elektronische Checkliste für den Fahrer vor Schichtbeginn		X
Vollstahlkabine		X
Vollstahlkabine mit Klimaanlage		X
Gefederter Vinylsitz	X	
Gefederter Vinyldehnsitz		X
Gefederter Stoffsitz		X
Gefederter Stoffdehnsitz		X
Gefederter Vinylsitz mit hoher Rückenlehne, Lordosenstütze und Kopfstütze		X
Gefederter Stoffsitz mit hoher Rückenlehne, Lordosenstütze und Kopfstütze		X
Pneumatisch gefederter Grammer-Vinylsitz		X
Pneumatisch gefederter Grammer-Stoffsitz		X
Standardsitzgurt	X	
Roter HI-VIS-Sitzgurt		X
Roter HI-VIS-Sitzgurt mit Sicherheitssperre		X
Klimaanlage		X
Zusätzliche 12-Volt-Steckdose am Armaturenbrett		X
Lenkrad mit Lenkradknäuf	X	
TouchPoint™-Minihebel-Hydraulikbedienelemente	X	
Joystick		X

ERGONOMISCHES DESIGN	STD	OPT
Richtungssteuerungshebel	X	
Integrierter Richtungsschalter		X
MONOTROL™		X
Lastgewichtsanzeige		X
SICHT	STD	OPT
Doppelte Seitenspiegel		X
Am Heck montierte Farbkamera mit LCD-Display		X
2 Front- und 1 Heck-LED-Arbeitscheinwerfer mit Brems-, Schluss-, Blink- und Rückfahrleuchten		X
2 Front- und 1 Heck-Halogen-Arbeitscheinwerfer mit Brems-, Schluss-, Blink- und Rückfahrleuchten	X	
Schutz für LED-Arbeitscheinwerfer		X
Am Hubgerüst montierte LED-Leuchten		X
Warnblinkanlage		X
BEDIENUNG	STD	OPT
Trapezgewindeverbindung (nicht deutsch, GB)		X
Überwurfmutter mit Griffverbindung (Deutschland, Balkanländer, Österreich)		X
Am Gegengewicht montierte Treibgasflaschenhalterung		X
Abgedichtete Lichtmaschine		X
Akustisches Rückfahrwarnsignal		X
Gelbe Rundumleuchte		X
Fußgängerwarnleuchte		X
Fußgängerwarnleuchte vorn		X
Start per Schlüsselschalter	X	
Start mit Fahrerpasswort		X
Start mit Drucktaste und Fahrerpasswort		X
Ein Pedal für Kriechgang/Bremsen	X	
Drucktaste Feststellbremse		X
Batterietrennschalter		X
Systemüberwachungspaket	X	
Premiumüberwachungspaket		X
Über Sitzschalter aktiviertes Abschaltssystem für Motor, Beleuchtung und Anzeige		X
Signalaktiviertes Abschaltssystem für Motor		X
Aufprallüberwachung mit Abschaltung nach 30 Sekunden		X
Aufprallüberwachung mit sofortiger Abschaltung		X
Durchgängige Motorschutzplatte aus Drahtgitter am Unterboden		X
Schmiersystem für Basisstapler		X
Optischer Füllstandsensoren		X
Druckfüllstandsensoren		X
Hubösen, 2 vorn/1 hinten		X
Telemetriesatz für den Aftermarket		X
Zugangskartenlesegerät für den drahtlosen Zugriff		X
Drahtlose Überwachung – Mobiltelefon	X	
Drahtlose Überwachung – WLAN		X
Drahtlose Prüfung		X
PAKETE	STD	OPT
Cool-Truck-Paket inkl. Motorschutzplatte mit Bremsleitungschutz, Auspuffband, Lüfter in Motorhaube (Aktivierung per Schlüssel) und Antriebsachsenschutz aus Gummi		X
DESIGN	STD	OPT
Lackierung Hyster Gelb für Basisstapler	X	
Sonderlackierung		X
Sonderlackierung für Vollstahlkabine		X
Signalstreifen am Gegengewicht		X
SONSTIGES	STD	OPT
Dokumentationspaket		X
CE-Zertifizierung		X
12 Monate/2.000 Betriebsstunden Herstellergarantie	X	
36 Monate/6.000 Betriebsstunden erweiterte Garantie		X

Andere Optionen über Special Products Engineering Department (SPED) erhältlich. Näheres erfahren Sie von Hyster.

STARKE PARTNER, ROBUSTE STAPLER.™ FÜR ANSPRUCHSVOLLE AUFGABEN WELTWEIT.

Die breite Produktreihe von Hyster umfasst Lagertechnik, Gegengewichtsstapler mit Verbrennungs- und Elektromotoren, Containerstapler und ReachStacker. Hyster ist mehr als nur ein Gabelstaplerlieferant.

Unser Ziel ist eine umfassende Partnerschaft, in der alle Bereiche der Flurförderzeuge abgedeckt werden. Egal ob Sie professionellen Rat für Ihr Fuhrparkmanagement, hochqualifizierten Service oder Ersatzteile benötigen: Auf Hyster können Sie sich verlassen.

Unser hochqualifiziertes Händlernetzwerk bietet Ihnen vor Ort schnelle und fachmännische Hilfe. Unsere Händler haben kostengünstige Finanzierungspakete im Angebot und präsentieren Ihnen gerne effizient verwaltete Wartungsprogramme, damit sich Ihre Investition auszahlt. Unsere Aufgabe ist es, Ihre Bedürfnisse im Bereich Flurförderzeuge zu erfüllen, damit Sie sich ganz auf den Erfolg Ihres Unternehmens konzentrieren können – heute und auch in Zukunft.



HYSTER EUROPE

Darmstädter Landstraße 116, D-60598 Frankfurt am Main, Deutschland

Telefon: +49 (0) 6102 3 68 68 0



www.hyster.eu



infoeurope@hyster.com



[/HysterEurope](https://www.facebook.com/HysterEurope)



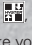
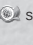
[@HysterEurope](https://twitter.com/HysterEurope)



[/HysterEurope](https://www.youtube.com/HysterEurope)



HYSTER-YALE UK LIMITED unter dem Handelsnamen Hyster Europe. Eingetragene Adresse: Centennial House, Building 4.5, Frimley Business Park, Frimley, Surrey, GU16 7SG, United Kingdom. Eingetragen in England und Wales. Handelsregisternummer: 02636775.

©2020 HYSTER-YALE UK LIMITED. Alle Rechte vorbehalten. HYSTER, , STARKE PARTNER, ROBUSTE STAPLER.™, MONOTROL und  sind eingetragene Marken von HYSTER-YALE Group, Inc. Kubota ist eine Marke von Kubota Corporation. Grammer ist eine Marke von Grammer Seating Systems Ltd.

Hyster Produkte können ohne Vorankündigung verändert werden. Abbildungen von Staplern können Sonderausstattungen zeigen, die nicht zum serienmäßigen Lieferumfang gehören.