



**STARKE PARTNER.
ROBUSTE STAPLER."**

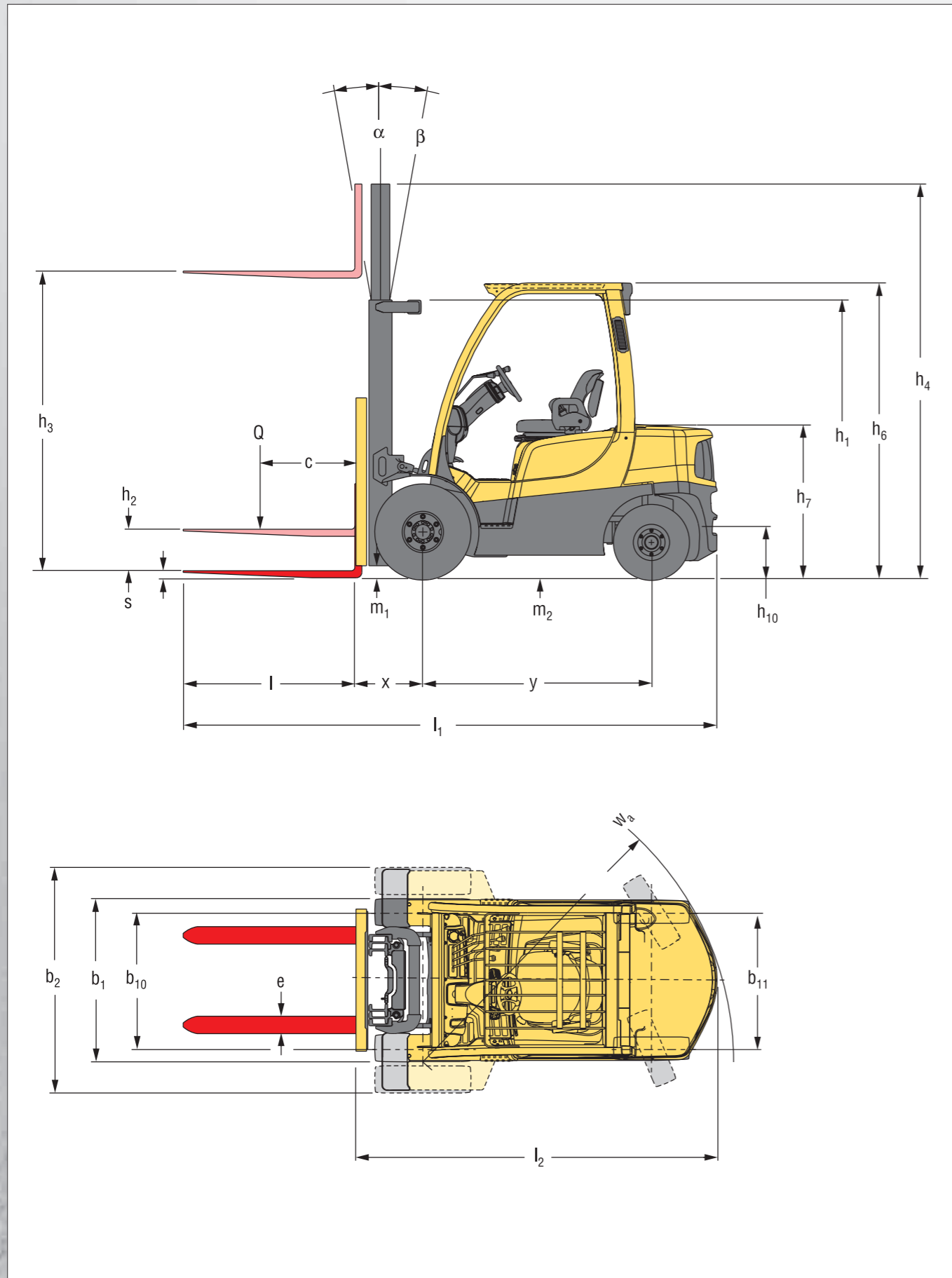
FORTENS™



H2.0-3.5FT-SERIE TECHNISCHE BESCHREIBUNG



WWW.HYSTER.COM



H2.0FT/H2.5FT: NENNTRAGFÄHIGKEIT/KG BEI 500 MM LASTSCHWERPUNKT

	Maximale Hubhöhe $h_3 + s$ (mm)	Zurück Neigen (°)	Höhe Hubgerüst eingefahren h_1 (mm)	Höhe Hubgerüst ausgefahren h_4 (mm) (1)	Freihubhöhe $h_2 + s$ (m) (2)	Superelastikreifen				Radialluftreifen			
						Ohne Seitenschub (kg)		Mit ISS und FP (kg)		Ohne Seitenschub (kg)		Mit ISS und FP (kg)	
						H2.0FT	H2.5FT	H2.0FT	H2.5FT	H2.0FT	H2.5FT	H2.0FT	H2.5FT
ZWEIFACH BEGRENZTER FREIHEB	3.290	5°	2.170	4.515	140	2.000	2.500	2.000	2.500	2.000	2.500	2.000	2.500
	3.790	5°	2.420	5.015	140	2.000	2.500	2.000	2.500	2.000	2.500	2.000	2.500
	4.330	5°	2.770	5.555	140	2.000	2.500	1.990	2.480	2.000	2.500	1.990	2.480
	4.830	5°	3.020	6.055	140	1.910	2.400	1.890	2.370	1.900	2.390 (3)	1.890	2.360 (3)
ZWEIFACH VOLLFREIHEB	3.300	5°	2.170	4.525	1.555	2.000	2.500	2.000	2.500	2.000	2.500	2.000	2.500
DREIFACH VOLLFREIHEB	4.350	5°	1.970	5.570	1.380	2.000	2.500	1.970	2.500	2.000	2.500 (3)	1.970	2.500 (3)
	4.950	5°	2.170	6.170	1.580	1.890	2.370	1.850	2.370	1.880 (3)	2.370 (3)	1.850 (3)	2.370 (3)
	5.550	5°	2.420	6.770	1.830	1.760	2.240 (3)	1.720	2.220 (3)	1.760 (3)	2.240 (4)	1.710 (3)	2.220 (4)
	6.000	5°	2.620	7.220	2.030	1.660	2.120 (3)	1.600	2.090 (3)	1.650 (3)	2.130 (4)	1.600 (3)	2.100 (4)

H2.0FT/H2.5FT: NENNTRAGFÄHIGKEIT/KG BEI 600 MM LASTSCHWERPUNKT

	Maximale Hubhöhe $h_3 + s$ (mm)	Zurück Neigen (°)	Höhe Hubgerüst eingefahren h_1 (mm)	Höhe Hubgerüst ausgefahren h_4 (mm) (1)	Freihubhöhe $h_2 + s$ (m) (2)	Superelastikreifen				Radialluftreifen			
						Ohne Seitenschub (kg)		Mit ISS und FP (kg)		Ohne Seitenschub (kg)		Mit ISS und FP (kg)	
						H2.0FT	H2.5FT	H2.0FT	H2.5FT	H2.0FT	H2.5FT	H2.0FT	H2.5FT
ZWEIFACH BEGRENZTER FREIHEB	3.290	5°	2.170	4.515	140	1.920	2.370	1.840	2.280	1.920	2.370	1.840	2.280
	3.790	5°	2.420	5.015	140	1.910	2.360	1.830	2.270	1.910	2.360	1.830	2.270
	4.330	5°	2.770	5.555	140	1.890	2.350	1.810	2.250	1.890	2.350	1.810	2.250
	4.830	5°	3.020	6.055	140	1.800	2.240	1.720	2.150	1.790	2.240 (3)	1.720	2.150 (3)
ZWEIFACH VOLLFREIHEB	3.300	5°	2.170	4.525	1.555	1.920	2.380	1.840	2.280	1.920	2.380	1.840	2.280
DREIFACH VOLLFREIHEB	4.350	5°	1.970	5.570	1.380	1.880	2.380	1.790	2.280	1.880	2.380 (3)	1.790	2.280 (3)
	4.950	5°	2.170	6.170	1.580	1.760	2.250	1.690	2.160	1.760 (3)	2.250 (3)	1.680 (3)	2.150 (3)
	5.550	5°	2.420	6.770	1.830	1.630	2.110 (3)	1.570	2.020 (3)	1.630 (3)	2.110 (4)	1.560 (3)	2.020 (4)
	6.000	5°	2.620	7.220	2.030	1.530	1.990 (3)	1.460	1.900 (3)	1.520 (3)	1.990 (4)	1.450 (3)	1.910 (4)

H3.0FT/H3.5FT: NENNTRAGFÄHIGKEIT/KG BEI 500 MM LASTSCHWERPUNKT

	Maximale Hubhöhe $h_3 + s$ (mm)	Zurück Neigen (°)	Höhe Hubgerüst eingefahren h_1 (mm)	Höhe Hubgerüst ausgefahren h_4 (mm) (1)	Freihubhöhe $h_2 + s$ (m) (2)	Superelastikreifen				Radialluftreifen			
						Ohne Seitenschub (kg)		Mit ISS und FP (kg)		Ohne Seitenschub (kg)		Mit ISS und FP (kg)	
						H3.0FT	H3.5FT	H3.0FT	H3.5FT	H3.0FT	H3.5FT	H3.0FT	H3.5FT
ZWEIFACH BEGRENZTER FREIHEB	3.105	5°	2.195	4.335	150	3.000	3.500	2.970	3.490	3.000	3.500	2.970	3.490
	3.605	5°	2.445	4.835	150	3.000	3.500	2.950	3.480	3.000	3.500	2.950	3.480
	4.105	5°	2.795	5.335	150	3.000	3.500	2.940	3.460	3.000	3.500	2.940	3.460
	4.605	5°	3.045	5.835	150	2.890	3.390	2.830	3.340	2.890	3.340	2.820	3.340
ZWEIFACH VOLLFREIHEB	3.300	5°	2.195	4.335	1.495	3.000	3.500	3.000	3.500	3.000	3.500	3.000	3.500
DREIFACH VOLLFREIHEB	4.015	5°	1.995	5.245	1.315	3.000	3.500	2.930	3.460	3.000	3.500 (3)	2.930	3.430
	4.615	5°	2.195	5.845	1.515	2.900	3.400	2.830	3.350	2.900 (3)	3.400 (3)	2.830 (3)	3.350 (3)
	4.915	5°	2.345	6.145	1.665	2.840	3.320 (3)	2.760	3.260	2.830 (3)	3.330 (4)	2.750 (3)	3.270 (4)
	5.215	5°	2.445	6.445	1.765	2.740	3.250 (3)	2.680	3.180 (3)	2.760 (3)	3.250 (4)	2.680 (3)	3.190 (4)
	5.815	5°	2.695	7.045	2.015	2.610 (3)	2.950 (3)	2.510 (3)	2.970 (3)	2.610 (4)	3.080 (4)	2.510 (4)	3.000 (4)

H3.0FT/H3.5FT: NENNTRAGFÄHIGKEIT/KG BEI 600 MM LASTSCHWERPUNKT

	Maximale Hubhöhe $h_3 + s$ (mm)	Zurück Neigen (°)	Höhe Hubgerüst eingefahren h_1 (mm)	Höhe Hubgerüst ausgefahren h_4 (mm) (1)	Freihubhöhe $h_2 + s$ (m) (2)	Superelastikreifen				Radialluftreifen			
						Ohne Seitenschub (kg)		Mit ISS und FP (kg)		Ohne Seitenschub (kg)		Mit ISS und FP (kg)	
						H3.0FT	H3.5FT	H3.0FT	H3.5FT	H3.0FT	H3.5FT	H3.0FT	H3.5FT
ZWEIFACH BEGRENZTER FREIHEB	3.105	5°	2.195	4.335	150	2.820	3.310	2.700	3.180	2.820	3.310	2.700	3.180
	3.605	5°	2.445	4.835	150	2.810	3.300	2.690	3.170	2.810	3.300	2.690	3.170
	4.105	5°	2.795	5.335	150	2.790	3.290	2.670	3.150	2.790	3.290	2.670	3.150
	4.605	5°	3.045	5.835	150	2.690	3.170	2.570	3.040	2.690	3.170	2.570	3.040
ZWEIFACH VOLLFREIHEB	3.300	5°	2.195	4.335	1.495	2.820	3.310	2.700	3.180	2.820	3.310	2.700	3.180
DREIFACH VOLLFREIHEB	4.015	5°	1.995	5.245	1.315	2.800	3.290	2.670	3.150	2.800	3.290 (3)	2.670	3.150
	4.615	5°	2.195	5.845	1.515	2.700	3.190	2.580	3.050	2.700 (3)	3.190 (3)	2.580 (3)	3.050 (3)
	4.915	5°	2.345	6.145	1.665	2.630	3.110 (3)	2.510	2.980	2.630 (3)	3.110 (4)	2.510 (3)	2.980 (4)
	5.215	5°	2.445	6.445	1.765	2.560	3.030 (3)	2.440	2.900 (3)	2.550 (3)	3.040 (4)	2.440 (3)	2.900 (4)
	5.815	5°	2.695	7.045	2.015	2.400 (3)	2.860 (3)	2.290 (3)	2.730 (3)	2.400 (4)	2.860 (4)	2.290 (4)	2.740 (4)

> H2.0FT FORTENS/FORTENS ADVANCE/FORTENS ADVANCE PLUS

ALLGEMEINES	1-1	Hersteller			HYSTER	HYSTER	HYSTER	HYSTER
	1-2	Modellbezeichnung			H2.0FT	H2.0FT	H2.0FT	H2.0FT
		Modell			Fortens	Fortens Advance	Fortens Advance+	Fortens Advance+
		Motor/Getriebe			PSI 2,4 l Elektronisches Lastschaltgetriebe 1 Gang	PSI 2,4 l DuraMatch™ 1 Gang	Kubota 2,5 l DuraMatch™ 1 Gang	Kubota 2,5 l DuraMatch™ 2 2 Gänge
	Bremsenart			Trommel	Trommel oder Ölbad-Lamellenbremsen	Ölbad-Lamellenbremsen	Ölbad-Lamellenbremsen	
1-3	Antrieb			Treibgas	Treibgas	Treibgas	Treibgas	
1-4	Bedienung			Sitzend	Sitzend	Sitzend	Sitzend	
1-5	Nenntragfähigkeit/Last	Q ₁	t	2,0	2,0	2,0	2,0	
1-6	Lastschwerpunkt Abstand	c	mm	500	500	500	500	
1-8	Lastabstand	x	mm	471	471	471	471	
1-9	Radstand	y	mm	1.623	1.623	1.623	1.623	
GEWICHT	2-1	Eigengewicht		kg	3.563	3.563	3.563	3.563
	2-2-1	Achslast mit Last, vorn/hinten		kg	5.048 516	5.048 516	5.048 516	5.048 516
	2-3-1	Achslast ohne Last, vorn/hinten		kg	1.851 1.712	1.851 1.712	1.851 1.712	1.851 1.712
RÄDER	3-1	Reifenart			Superelastikreifen	Superelastikreifen	Superelastikreifen	Superelastikreifen
	3-2	Reifengröße, vorn			7,00 X 12 - 12	7,00 X 12 - 12	7,00 X 12 - 12	7,00 X 12 - 12
	3-3	Reifengröße, hinten			6,00 X 9	6,00 X 9	6,00 X 9	6,00 X 9
	3-5	Räder, Anzahl vorn/hinten (x = angetrieben)			2x/2	2x/2	2x/2	2x/2
	3-6	Spurweite, vorn	b ₁₀	mm	965	965	965	965
	3-7	Spurweite, hinten	b ₁₁	mm	967	967	967	967
	4-1	Neigung Hubgerüst/Gabelträger vorwärts/rückwärts		(°)	6/5	6/5	6/5	6/5
ABMESSUNGEN	4-2	Höhe Hubgerüst eingefahren	h ₁	mm	2.170	2.170	2.170	2.170
	4-3	Freihub (1)	h ₂	mm	140	140	140	140
	4-4	Hub (1)	h ₃	mm	3.250	3.250	3.250	3.250
	4-5	Höhe Hubgerüst ausgefahren (2)	h ₄	mm	3.900	3.900	3.900	3.900
	4-7	Höhe Schutzdach (Kabine) (3)	h ₆	mm	2.160	2.160	2.160	2.160
	4-7-1	Kabinenhöhe (offene Kabine)		mm	2.181	2.181	2.181	2.181
	4-8	Sitzhöhe bezogen auf SIP (4)	h ₇	mm	1.061	1.061	1.061	1.061
	4-12	Kupplungshöhe	h ₁₀	mm	365	365	365	365
	4-19	Gesamtlänge	l ₁	mm	3.486	3.486	3.486	3.486
	4-20	Länge einschließlich Gabelrücken	l ₂	mm	2.486	2.486	2.486	2.486
	4-21	Gesamtbreite (5)	b ₁ /b ₂	mm	1.157/1.317/1.601	1.157/1.317/1.601	1.157/1.317/1.601	1.157/1.317/1.601
	4-22	Gabelzinkenmaße DIN ISO 2331	s/e/l	mm	40 X 100 X 1.000	40 X 100 X 1.000	40 X 100 X 1.000	40 X 100 X 1.000
	4-23	Gabelträger ISO 2328, Klasse/Typ A, B		mm	II A	II A	II A	II A
	4-24	Gabelträgerbreite (6)	b ₃	mm	1.070	1.070	1.070	1.070
	4-31	Bodenfreiheit mit Last unter Hubgerüst	m ₁	mm	107	107	107	107
	4-32	Bodenfreiheit Mitte Radstand	m ₂	mm	160	160	160	160
4-34-1	Arbeitsgangbreite bei Palette 1.000 x 1.200 quer	Ast	mm	3.820	3.820	3.820	3.820	
4-34-4	Arbeitsgangbreite bei Palette 800 x 1.200 längs	Ast	mm	4.020	4.020	4.020	4.020	
4-35	Wenderadius	W _a	mm	2.149	2.149	2.149	2.149	
4-36	Kleinster Drehpunkt Abstand	b ₁₃	mm	629	629	629	629	
LEISTUNG	5-1	Fahrgeschwindigkeit mit/ohne Last		km/h	17,3 18,0	17,3 18,0	16,7 17,0	20,8 21,2
	5-1-1	Fahrgeschwindigkeit mit/ohne Last rückwärts		km/h	17,3 18,0	17,3 18,0	16,7 17,0	16,3 16,6
	5-2	Hubgeschwindigkeit mit/ohne Last		m/s	0,61 0,63	0,61 0,63	0,62 0,64	0,58 0,61
	5-3	Senkgeschwindigkeit mit/ohne Last		m/s	0,58 0,50	0,58 0,50	0,58 0,50	0,58 0,50
	5-5	Zugkraft mit/ohne Last (7)		N	18.720 11.570	18.720 11.570	19.085 11.000	20.875 11.000
	5-7	Steigfähigkeit – 1,6 km/h, mit/ohne Last (7)		%	24,7 29,8	24,7 29,8	25,5 32,1	26,5 32,1
	5-9	Beschleunigungszeit mit/ohne Last		s	4,8 4,3	4,8 4,3	4,5 4,0	4,9 4,3
	5-10	Betriebsbremse			Hydraulik	Hydraulik	Hydraulik	Hydraulik
	7-5	Kraftstoffverbrauch nach VDI-Zyklus (9)		l/h	2,5	2,5	2,6	2,7

H2.5FT FORTENS/FORTENS ADVANCE/FORTENS ADVANCE+ <

ALLGEMEINES	1-1	Hersteller			HYSTER	HYSTER	HYSTER	HYSTER
	1-2	Modellbezeichnung			H2.5FT	H2.5FT	H2.5FT	H2.5FT
		Modell			Fortens	Fortens Advance	Fortens Advance+	Fortens Advance+
		Motor/Getriebe			PSI 2,4 l Elektronisches Lastschaltgetriebe 1 Gang	PSI 2,4 l DuraMatch™ 1 Gang	Kubota 2,5 l DuraMatch™ 1 Gang	Kubota 2,5 l DuraMatch™ 2 2 Gänge
	Bremsenart			Trommel	Trommel oder Ölbad-Lamellenbremsen	Ölbad-Lamellenbremsen	Ölbad-Lamellenbremsen	
1-3	Antrieb			Treibgas	Treibgas	Treibgas	Treibgas	
1-4	Bedienung			Sitzend	Sitzend	Sitzend	Sitzend	
1-5	Nenntragfähigkeit/Last	Q ₁	t	2,5	2,5	2,5	2,5	
1-6	Lastschwerpunkt Abstand	c	mm	500	500	500	500	
1-8	Lastabstand	x	mm	471	471	471	471	
1-9	Radstand	y	mm	1.623	1.623	1.623	1.623	
GEWICHT	2-1	Eigengewicht		kg	3.902	3.902	3.902	3.902
	2-2-1	Achslast mit Last, vorn/hinten		kg	5.778 624	5.778 624	5.778 624	5.778 624
	2-3-1	Achslast ohne Last, vorn/hinten		kg	1.782 2.120	1.782 2.120	1.782 2.120	1.782 2.120
RÄDER	3-1	Reifenart			Superelastikreifen	Superelastikreifen	Superelastikreifen	Superelastikreifen
	3-2	Reifengröße, vorn			7,00 X 12 - 12	7,00 X 12 - 12	7,00 X 12 - 12	7,00 X 12 - 12
	3-3	Reifengröße, hinten			6,00 X 9	6,00 X 9	6,00 X 9	6,00 X 9
	3-5	Räder, Anzahl vorn/hinten (x = angetrieben)			2x/2	2x/2	2x/2	2x/2
	3-6	Spurweite, vorn	b ₁₀	mm	965	965	965	965
	3-7	Spurweite, hinten	b ₁₁	mm	967	967	967	967
	4-1	Neigung Hubgerüst/Gabelträger vorwärts/rückwärts		(°)	6/5	6/5	6/5	6/5
ABMESSUNGEN	4-2	Höhe Hubgerüst eingefahren	h ₁	mm	2.170	2.170	2.170	2.170
	4-3	Freihub (1)	h ₂	mm	140	140	140	140
	4-4	Hub (1)	h ₃	mm	3.250	3.250	3.250	3.250
	4-5	Höhe Hubgerüst ausgefahren (2)	h ₄	mm	3.900	3.900	3.900	3.900
	4-7	Höhe Schutzdach (Kabine) (3)	h ₆	mm	2.160	2.160	2.160	2.160
	4-7-1	Kabinenhöhe (offene Kabine)		mm	2.181	2.181	2.181	2.181
	4-8	Sitzhöhe bezogen auf SIP (4)	h ₇	mm	1.061	1.061	1.061	1.061
	4-12	Kupplungshöhe	h ₁₀	mm	365	365	365	365
	4-19	Gesamtlänge	l ₁	mm	3.559	3.559	3.559	3.559
	4-20	Länge einschließlich Gabelrücken	l ₂	mm	2.559	2.559	2.559	2.559
	4-21	Gesamtbreite (5)	b ₁ /b ₂	mm	1.157/1.317/1.601	1.157/1.317/1.601	1.157/1.317/1.601	1.157/1.317/1.601
	4-22	Gabelzinkenmaße DIN ISO 2331	s/e/l	mm	40 X 100 X 1.000	40 X 100 X 1.000	40 X 100 X 1.000	40 X 100 X 1.000
	4-23	Gabelträger ISO 2328, Klasse/Typ A, B		mm	II A	II A	II A	II A
	4-24	Gabelträgerbreite (6)	b ₃	mm	1.070	1.070	1.070	1.070
	4-31	Bodenfreiheit mit Last unter Hubgerüst	m ₁	mm	107	107	107	107
	4-32	Bodenfreiheit Mitte Radstand	m ₂	mm	160	160	160	160
4-34-1	Arbeitsgangbreite bei Palette 1.000 x 1.200 quer	Ast	mm	3.887	3.887	3.887	3.887	
4-34-4	Arbeitsgangbreite bei Palette 800 x 1.200 längs	Ast	mm	4.087	4.087	4.087	4.087	
4-35	Wenderadius	W _a	mm	2.216	2.216	2.216	2.216	
4-36	Kleinster Drehpunkt Abstand	b ₁₃	mm	629	629	629	629	
LEISTUNG	5-1	Fahrgeschwindigkeit mit/ohne Last		km/h	17,3 18,0	17,3 18,0	16,7 17,0	20,8 21,2
	5-1-1	Fahrgeschwindigkeit mit/ohne Last rückwärts		km/h	17,3 18,0	17,3 18,0	16,7 17,0	16,3 16,6
	5-2	Hubgeschwindigkeit mit/ohne Last		m/s	0,61 0,63	0,61 0,63	0,62 0,64	0,57 0,61
	5-3	Senkgeschwindigkeit mit/ohne Last		m/s	0,58 0,50	0,58 0,50	0,58 0,50	0,58 0,50
	5-5	Zugkraft mit/ohne Last (7)		N	18.580 11.450	19.650 11.450	18.946 10.500	20.825 10.500
	5-7	Steigfähigkeit – 1,6 km/h, mit/ohne Last (7)		%	21,1 29,0	21,1 29,0	21,0 29,3	22,7 28,0
	5-9	Beschleunigungszeit mit/ohne Last		s	5,1 4,4	5,1 4,4	6,0 5,0	5,1 4,4
	5-10	Betriebsbremse			Hydraulik	Hydraulik	Hydraulik	Hydraulik
	7-5	Kraftstoffverbrauch nach VDI-Zyklus (9)		l/h	2,7	2,7	2,8	2,9

H3.0FT FORTENS/FORTENS ADVANCE/FORTENS ADVANCE PLUS

	1-1		HYSTER		HYSTER		HYSTER		HYSTER				
	Hersteller												
ALLGEMEINES	1-2	Modellbezeichnung		H3.0FT		H3.0FT		H3.0FT		H3.0FT			
		Modell		Fortens		Fortens Advance		Fortens Advance+		Fortens Advance+			
		Motor/Getriebe		PSI 2,4 l Elektronisches Lastschaltgetriebe 1 Gang		PSI 2,4 l DuraMatch™ 1 Gang		Kubota 2,5 l DuraMatch™ 1 Gang		Kubota 2,5 l DuraMatch™ 2 2 Gänge			
		Bremsenart		Trommel		Trommel oder Ölbad-Lamellenbremsen		Ölbad-Lamellenbremsen		Ölbad-Lamellenbremsen			
	1-3	Antrieb		Treibgas		Treibgas		Treibgas		Treibgas			
	1-4	Bedienung		Sitzend		Sitzend		Sitzend		Sitzend			
GEWICHT	1-5	Nenntragfähigkeit/Last	Q ₁	t	3,0		3,0		3,0		3,0		
	1-6	Lastschwerpunktabstand	c	mm	500		500		500		500		
	1-8	Lastabstand	x	mm	483		483		483		483		
	1-9	Radstand	y	mm	1.623		1.623		1.623		1.623		
	2-1	Eigengewicht		kg	4.612		4.612		4.612		4.612		
	2-2-1	Achslast mit Last, vorn/hinten		kg	6.640	972	6.640	972	6.640	972	6.640	972	
	2-3-1	Achslast ohne Last, vorn/hinten		kg	1.823	2.789	1.823	2.789	1.823	2.789	1.823	2.789	
	RÄDER	3-1	Reifenart			Superelastikreifen		Superelastikreifen		Superelastikreifen		Superelastikreifen	
		3-2	Reifengröße, vorn			28 X 9 - 15		28 X 9 - 15		28 X 9 - 15		28 X 9 - 15	
		3-3	Reifengröße, hinten			6,50 X 10		6,50 X 10		6,50 X 10		6,50 X 10	
3-5		Räder, Anzahl vorn/hinten (x = angetrieben)			2x/2		2x/2		2x/2		2x/2		
3-6		Spurweite, vorn	b ₁₀	mm	965		965		965		965		
3-7		Spurweite, hinten	b ₁₁	mm	967		967		967		967		
ABMESSUNGEN		4-1	Neigung Hubgerüst/Gabelträger vorwärts/rückwärts		(°)	6/5		6/5		6/5		6/5	
	4-2	Höhe Hubgerüst eingefahren	h ₁	mm	2.195		2.195		2.195		2.195		
	4-3	Freihub (1)	h ₂	mm	140		140		140		140		
	4-4	Hub (1)	h ₃	mm	3.055		3.055		3.055		3.055		
	4-5	Höhe Hubgerüst ausgefahren (2)	h ₄	mm	3.805		3.805		3.805		3.805		
	4-7	Höhe Schutzdach (Kabine) (3)	h ₆	mm	2.185		2.185		2.185		2.185		
	4-7-1	Kabinenhöhe (offene Kabine)		mm	2.206		2.206		2.206		2.206		
	4-8	Sitzhöhe bezogen auf SIP (4)	h ₇	mm	1.086		1.086		1.086		1.086		
	4-12	Kupplungshöhe	h ₁₀	mm	390		390		390		390		
	4-19	Gesamtlänge	l ₁	mm	3.633		3.633		3.633		3.633		
	4-20	Länge einschließlich Gabelrücken	l ₂	mm	2.633		2.633		2.633		2.633		
	4-21	Gesamtbreite (5)	b ₁ /b ₂	mm	1.186/1.321/1.601		1.186/1.321/1.601		1.186/1.321/1.601		1.186/1.321/1.601		
	4-22	Gabelzinkenmaße DIN ISO 2331	s/e/l	mm	50 X 120 X 1.000		50 X 120 X 1.000		50 X 120 X 1.000		50 X 120 X 1.000		
	4-23	Gabelträger ISO 2328, Klasse/Typ A, B		mm	III A		III A		III A		III A		
	4-24	Gabelträgerbreite (6)	b ₃	mm	1.070		1.070		1.070		1.070		
	4-31	Bodenfreiheit mit Last unter Hubgerüst	m ₁	mm	132		132		132		132		
	4-32	Bodenfreiheit Mitte Radstand	m ₂	mm	185		185		185		185		
	4-34-1	Arbeitsgangbreite bei Palette 1.000 x 1.200 quer	Ast	mm	3.960		3.960		3.960		3.960		
	4-34-4	Arbeitsgangbreite bei Palette 800 x 1.200 längs	Ast	mm	4.160		4.160		4.160		4.160		
	4-35	Wenderadius	W _a	mm	2.277		2.277		2.277		2.277		
4-36	Kleinsten Drehpunktstand	b ₁₃	mm	618		618		618		618			
LEISTUNG	5-1	Fahrgeschwindigkeit mit/ohne Last		km/h	19,1	20,3	19,1	20,3	17,8	18,2	22,0	22,7	
	5-1-1	Fahrgeschwindigkeit mit/ohne Last rückwärts		km/h	19,1	20,3	19,1	20,3	17,8	18,2	17,5	17,9	
	5-2	Hubgeschwindigkeit mit/ohne Last		m/s	0,53	0,55	0,53	0,55	0,55	0,56	0,49	0,53	
	5-3	Senkgeschwindigkeit mit/ohne Last		m/s	0,53	0,47	0,53	0,47	0,53	0,47	0,53	0,47	
	5-5	Zugkraft mit/ohne Last (7)		N	17.054	11.708	17.054	11.708	17.380	10.800	19.270	10.800	
	5-7	Steigfähigkeit – 1,6 km/h, mit/ohne Last (7)		%	16,9	25,0	16,9	25,0	17,6	26,1	18,5	26,1	
	5-9	Beschleunigungszeit mit/ohne Last		s	5,3	4,5	5,3	4,5	4,9	4,2	5,4	4,6	
	5-10	Betriebsbremse			Hydraulik		Hydraulik		Hydraulik		Hydraulik		
	7-5	Kraftstoffverbrauch nach VDI-Zyklus (9)		l/h	3,1		3,1		3,0		3,2		

H3.5FT FORTENS/FORTENS ADVANCE/FORTENS ADVANCE+

	1-1		HYSTER		HYSTER		HYSTER		HYSTER				
	Hersteller												
ALLGEMEINES	1-2	Modellbezeichnung		H3.5FT		H3.5FT		H3.5FT		H3.5FT			
		Modell		Fortens		Fortens Advance		Fortens Advance+		Fortens Advance+			
		Motor/Getriebe		PSI 2,4 l Elektronisches Lastschaltgetriebe 1 Gang		PSI 2,4 l DuraMatch™ 1 Gang		Kubota 2,5 l DuraMatch™ 1 Gang		Kubota 2,5 l DuraMatch™ 2 2 Gänge			
		Bremsenart		Trommel		Trommel oder Ölbad-Lamellenbremsen		Ölbad-Lamellenbremsen		Ölbad-Lamellenbremsen			
	1-3	Antrieb		Treibgas		Treibgas		Treibgas		Treibgas			
	1-4	Bedienung		Sitzend		Sitzend		Sitzend		Sitzend			
GEWICHT	1-5	Nenntragfähigkeit/Last	Q ₁	t	3,5		3,5		3,5		3,5		
	1-6	Lastschwerpunktabstand	c	mm	500		500		500		500		
	1-8	Lastabstand	x	mm	483		483		483		483		
	1-9	Radstand	y	mm	1.700		1.700		1.700		1.700		
	2-1	Eigengewicht		kg	4.799		4.799		4.799		4.799		
	2-2-1	Achslast mit Last, vorn/hinten		kg	7.319	980	7.319	980	7.319	980	7.319	980	
	2-3-1	Achslast ohne Last, vorn/hinten		kg	1.797	3.002	1.797	3.002	1.797	3.002	1.797	3.002	
	RÄDER	3-1	Reifenart			Superelastikreifen		Superelastikreifen		Superelastikreifen		Superelastikreifen	
		3-2	Reifengröße, vorn			28 X 9 - 15		28 X 9 - 15		28 X 9 - 15		28 X 9 - 15	
		3-3	Reifengröße, hinten			6,50 X 10		6,50 X 10		6,50 X 10		6,50 X 10	
3-5		Räder, Anzahl vorn/hinten (x = angetrieben)			2x/2		2x/2		2x/2		2x/2		
3-6		Spurweite, vorn	b ₁₀	mm	965		965		965		965		
3-7		Spurweite, hinten	b ₁₁	mm	967		967		967		967		
ABMESSUNGEN		4-1	Neigung Hubgerüst/Gabelträger vorwärts/rückwärts		(°)	6/5		6/5		6/5		6/5	
	4-2	Höhe Hubgerüst eingefahren	h ₁	mm	2.195		2.195		2.195		2.195		
	4-3	Freihub (1)	h ₂	mm	140		140		140		140		
	4-4	Hub (1)	h ₃	mm	3.055		3.055		3.055		3.055		
	4-5	Höhe Hubgerüst ausgefahren (2)	h ₄	mm	3.805		3.805		3.805		3.805		
	4-7	Höhe Schutzdach (Kabine) (3)	h ₆	mm	2.185		2.185		2.185		2.185		
	4-7-1	Kabinenhöhe (offene Kabine)		mm	2.206		2.206		2.206		2.206		
	4-8	Sitzhöhe bezogen auf SIP (4)	h ₇	mm	1.086		1.086		1.086		1.086		
	4-12	Kupplungshöhe	h ₁₀	mm	390		390		390		390		
	4-19	Gesamtlänge	l ₁	mm	3.734		3.734		3.734		3.734		
	4-20	Länge einschließlich Gabelrücken	l ₂	mm	2.734		2.734		2.734		2.734		
	4-21	Gesamtbreite (5)	b ₁ /b ₂	mm	1.186/1.321/1.601		1.186/1.321/1.601		1.186/1.321/1.601		1.186/1.321/1.601		
	4-22	Gabelzinkenmaße DIN ISO 2331	s/e/l	mm	50 X 120 X 1.000		50 X 120 X 1.000		50 X 120 X 1.000		50 X 120 X 1.000		
	4-23	Gabelträger ISO 2328, Klasse/Typ A, B		mm	III A		III A		III A		III A		
	4-24	Gabelträgerbreite (6)	b ₃	mm	1.070		1.070		1.070		1.070		
	4-31	Bodenfreiheit mit Last unter Hubgerüst	m ₁	mm	132		132		132		132		
	4-32	Bodenfreiheit Mitte Radstand	m ₂	mm	185		185		185		185		
	4-34-1	Arbeitsgangbreite bei Palette 1.000 x 1.200 quer	Ast	mm	4.063		4.063		4.063		4.063		
	4-34-4	Arbeitsgangbreite bei Palette 800 x 1.200 längs	Ast	mm	4.263		4.263		4.263		4.263		
	4-35	Wenderadius	W _a	mm	2.380		2.380		2.380		2.380		
4-36	Kleinsten Drehpunktstand	b ₁₃	mm	647		647		647		647			
LEISTUNG	5-1	Fahrgeschwindigkeit mit/ohne Last		km/h	19,1	20,3	19,1	20,3	17,8	18,2	22,0	22,7	
	5-1-1	Fahrgeschwindigkeit mit/ohne Last rückwärts		km/h	19,1	20,3	19,1	20,3	17,5	17,9	17,5	17,9	
	5-2	Hubgeschwindigkeit mit/ohne Last		m/s	0,53	0,55	0,53	0,55	0,56	0,56	0,48	0,53	
	5-3	Senkgeschwindigkeit mit/ohne Last		m/s	0,53	0,47	0,53	0,47	0,53	0,47	0,53	0,47	
	5-5	Zugkraft mit/ohne Last (7)		N	16.905	12.594	16.905	12.594	17.230	10.600	19.120	10.600	
	5-7	Steigfähigkeit – 1,6 km/h, mit/ohne Last (7)		%	15,0	23,0	15,0	23,0	15,6	23,9	16,4	23,9	
	5-9	Beschleunigungszeit mit/ohne Last		s	5,6	4,6	5,6	4,6	5,2	4,3	5,6	4,7	
	5-10	Betriebsbremse			Hydraulik		Hydraulik		Hydraulik		Hydraulik		
	7-5	Kraftstoffverbrauch nach VDI-Zyklus (9)		l/h	3,3		3,3		3,2		3,4		

ANTRIEBSSTRÄNGE

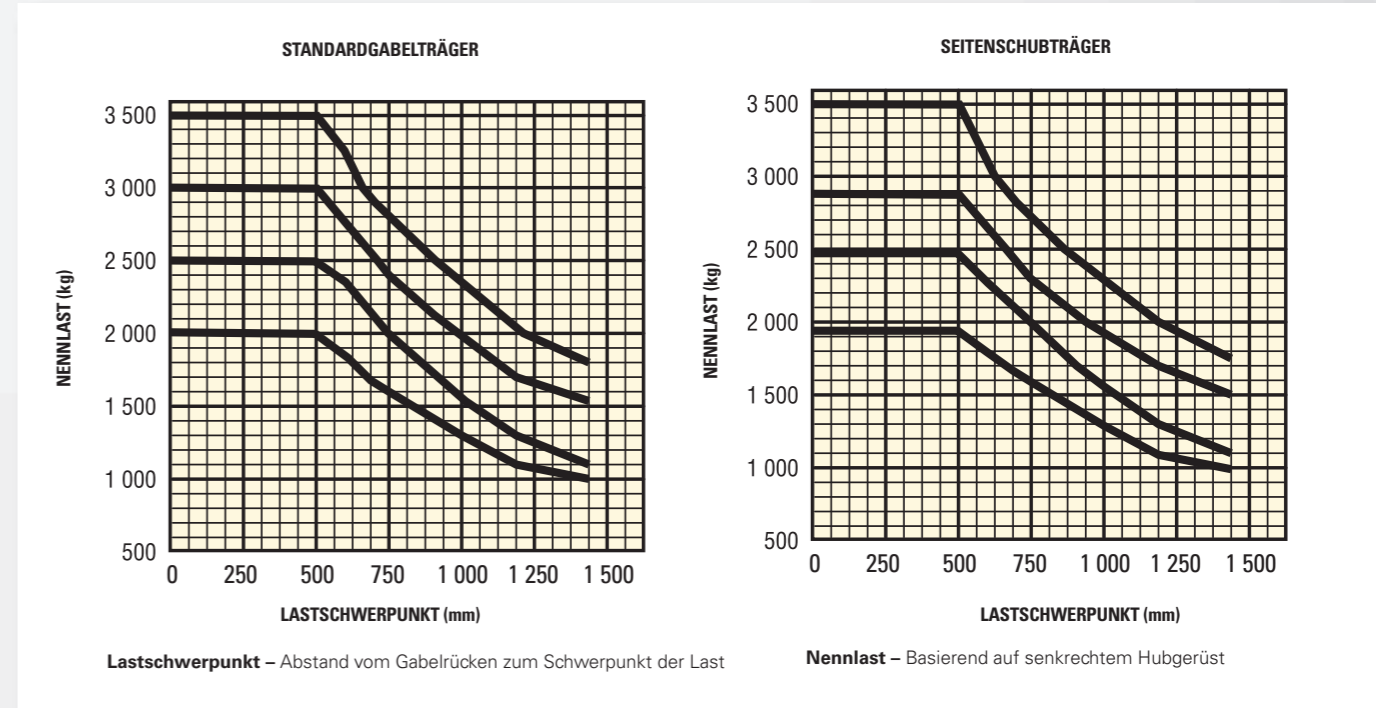
ALLGEMEINES	1-1	Hersteller		HYSTER	HYSTER
	1-2	Modellbezeichnung		H2.0-3.5FT	H2.0-3.5FT
	1-3	Antriebsstrang/Antrieb		Treibgas	Treibgas

MOTOR	7-1	Hersteller/Modell Motor		PSI 2,4 l	Kubota 2,5 l
	7-1a	CE/EPA-Tier-Konformität		Stufe V	Stufe V
	7-2	Motorleistung nach ISO 1585	kW	33,9	34,2
	7-3	Nennrehzahl	U/min	2.700	2.450
	7-3-1	Motordrehmoment bei U/min (1/min)	N-m	143 bei 1.400	160 bei 1.500
	7-4	Anzahl Zylinder/Hubraum	#/cm ³	4/2.659	4/3.054
	7-8	Lichtmaschinenleistung	A	120	120
7-10	Batteriespannung, Nennkapazität	V / Ah	24/200	24/200	

ANTRIEB	8-1	Antriebssteuerung/Getriebe	Typ/#	Automatisches Lastschaltgetriebe	Automatisches Lastschaltgetriebe
	8-11	Betriebsbremse	Typ	Trommel oder Ölbad-Lamellenbremsen	Ölbad-Lamellenbremsen
	8-12	Feststellbremse	Typ	Mechanisch	Mechanisch

VERSCHIEDENES	10-1	Arbeitsdruck für Anbaugerät	Bar	0-155	0-155	
	10-2	Ölstrom für Anbaugeräte (10)	l/min	75	75	
	10-3	Hydrauliköltank, Inhalt	l	45,8	45,8	
	10-7	Schalldruckpegel am Fahrersitz (11)	Lpaz	dB(A)	79	79
	10-7-1	Garantierte Schalleistung 2001/14/EG	Lwaz	dB	102	102
	10-8	Anhängerkupplung, Art/Typ DIN 15170		Ja/Bolzen	Ja/Bolzen	

NENNTRAGFÄHIGKEITEN



STANDARD AUSSTATTUNG UND OPTIONALE AUSSTATTUNGSMERKMALE

HINWEISE ZUR MODELLTABELLE:

Der Zustand des Fahrzeugs, dessen Ausstattung und die Art und Bedingungen des Betriebs beeinflussen die technischen Daten. Sprechen Sie vor dem Kauf Ihres Hyster® Staplers mit Ihrem Händler über die beabsichtigte Verwendung.

- (1) Gabeloberkante
- (2) Ohne Lastschutzzitter
- (3) h_{60} unterliegt einer Abweichung von +/- 5 mm. H2.0FT-H2.5FT: zzgl. 25 mm bei Reifengröße 28X9-15 für Vorderrad
- (4) Gefederter Sitz in belasteter Position
- (5) Standard/Breit/Zwilling Bei Auswahl der Nussachse gelten die Werte (1.186/1.321/1.601) für alle Tragfähigkeiten.
- (6) Zzgl. 32 mm für Lastschutzzitter
- (7) Bei 1,6 km/h
- (8) Bei 4,8 km/h
- (9) Mit lastabhängiger Hydraulik
- (10) Variabel
- (11) L_{paz} , gemessen auf Grundlage der Gewichtswerte und Testzyklen gemäß EN 12053

HINWEISE ZUR HUBGERÜST- UND TRAGFÄHIGKEITSTABELLE:

- (1) Mit Lastschutzzitter
- (2) Ohne Lastschutzzitter
- (3) Für diese Leistungsparameter sind Antriebsräder mit breiter Spurweite oder Zwillingantriebsräder erforderlich.
- (4) Für diese Leistungsparameter sind Zwillingantriebsräder erforderlich.

HINWEIS:

Beim Handling angehobener Lasten ist Vorsicht geboten. Es sind nur ordnungsgemäß geschulte Fahrer einzusetzen, die die Anweisungen in der Bedienungsanleitung gelesen und verstanden haben und diese einhalten.

Alle Werte sind Nennwerte und unterliegen einer gewissen Toleranz. Weitere Informationen erhalten Sie vom Hersteller.

Hyster Produkte werden möglicherweise ohne Vorankündigung verändert.

Abbildungen von Gabelstaplern können Sonderausstattungen zeigen, die nicht zum Standardlieferumfang gehören. Die Werte variieren eventuell je nach Konfiguration.

Technische Daten gemäß VDI 2198.

CE Sicherheit: Dieser Stapler entspricht den derzeit gültigen EU-Bestimmungen.

LEISTUNG	STD	OPT
Hyster Fortens	X	
Hyster Fortens Advance		X
Hyster Fortens Advance+		X
PSI-2,4-l-Treibgasmotor, Stufe V	X	
Kubota-2,5-l-Treibgasmotor, Stufe V		X
Verstopfungssicherer Kühler	X	
Verstopfungssicherer Hochleistungskühler		X
Kühlergitter		X
Hochgezogener Auspuff mit Katalysator		X
Horizontaler Auspuff mit Katalysator		X
Auspuffbänder		X
System für den Antriebsschutz mit Motorabschaltung	X	
Hoher Lufteinlass	X	
Hoher Lufteinlass mit Vorfilter		X
Hochleistungsluftfilter		X
Elektronisches 1-Gang-Lastschaltgetriebe	X	
DuraMatch™, 1-Gang-Getriebe		X
DuraMatch™ 2, 2-Gang-Getriebe		X
Trommelbremsen	X	
Ölbad-Lamellenbremsen		X
ANTRIEB	STD	OPT
Geschwindigkeitsbegrenzer voreingestellt auf 13 km/h (verstellbar)*		X
Mehrfach-Geschwindigkeitsbegrenzung 13/6 km/h (verstellbar)*		X
Geschwindigkeitsreduzierung in Innenbereichen*		X
Standardspurweite		X

ANTRIEB (Fortsetzung)	STD	OPT
Breite Spurweite		X
Zwillingreifen		X
7,00x12-Antriebsräder mit Superelastikbereifung – H2.0-2.5FT	X	
7,00x12-Antriebsräder mit Superelastikbereifung, nicht kreidend		X
7,00x12-Antriebsräder mit Superelastikbereifung, elektrisch leitend		X
7,00-R12-Antriebsräder mit Radialluftbereifung		X
28x9-Antriebsräder mit Superelastikbereifung – H3.0-3.5FT	X	
28x9-Antriebsräder mit Superelastikbereifung, nicht kreidend		X
28x9-Antriebsräder mit Superelastikbereifung, elektrisch leitend		X
28x9-15-Antriebsräder mit Superelastikbereifung und extrabreiter Felge		X
225/75-R15-Antriebsräder mit Radialluftbereifung		X
6,00x9-Lenkreifen mit Superelastikbereifung – H2.0-2.5FT	X	
6,00x9-Lenkreifen mit Radialluftbereifung		X
6,00x9-Lenkreifen mit Superelastikbereifung, nicht kreidend		X
6,00x9-Lenkreifen mit Superelastikbereifung, elektrisch leitend		X
6,50x10-Lenkreifen mit Superelastikbereifung – H3.0-3.5FT	X	
6,50x10-Lenkreifen mit Radialluftbereifung		X
6,50x10-Lenkreifen mit Superelastikbereifung, nicht kreidend		X
6,50x10-Lenkreifen mit Superelastikbereifung, elektrisch leitend		X
HUB	STD	OPT
Zweifach-Hubgerüst mit begrenztem Freihub	X	
Zweifach-Hubgerüst mit Vollfreihub		X
Dreifach-Hubgerüst mit Vollfreihub		X
Vierfach-Hubgerüst mit Vollfreihub		X

STANDARD AUSSTATTUNG UND OPTIONALE AUSSTATTUNGSMERKMALE

HUB (Fortsetzung)	STD	OPT
Hubhöhe – 3.290 mm (2.170 mm Höhe gesenkt) – H2.0-2.5FT	X	
Hubhöhe – 3.105 mm (2.195 mm Höhe gesenkt) – H3.0-3.5FT	X	
Verschiedene weitere Hubhöhen		X
Hubgerüstneigung – 10° vorwärts/6° rückwärts		X
Hubgerüstneigung – 6° vorwärts/10° rückwärts		X
Hubgerüstneigung – 6° vorwärts/6° rückwärts		X
Hubgerüstneigung – 6° vorwärts/5° rückwärts	X	
Hubgerüstneigung – 6° vorwärts/4° rückwärts		X
Hubgerüstneigung – 10° vorwärts/5° rückwärts		X
Neigegeschwindigkeitsdrossel – 1 Grad/Sekunde (mechanisch)		X
Neigegeschwindigkeitsdrossel – 1 Grad/Sekunde (elektronische Einstellung)		X
Hydraulikkumulator		X
Zusätzlicher Hydrauliksystemkühler		X
Hochtemperaturbeständiges Hydrauliköl		X
HANDLING	STD	OPT
Automatische Hydrauliksteuerung		X
Hydraulikbedienelemente, konstruiert für Klammeranwendungen		X
Hydraulikbedienelemente mit Funktion „Zurück zum eingestellten Neigungswinkel“		X
3 Hydraulikfunktionen (1 Zusatzfunktion)	X	
4 Hydraulikfunktionen (2 Zusatzfunktionen)		X
5 Hydraulikfunktionen (3 Zusatzfunktionen)		X
Ohne Schlauchgruppe	X	
Schlauchgruppe für 3 Funktionen (1 Zusatzfunktion)		X
Schlauchgruppe für 4 Funktionen (2 Zusatzfunktionen)		X
Anbaugeräteansatzrohre – 1 Paar		X
Anbaugeräteansatzrohre – 2 Paar		X
Gabelträger mit Hakenaufhängung, 1.070 mm (Klasse 2) – H2.0-2.5FT	X	
Gabelträger, 1.070 mm (Klasse 3) – H3.0-3.5FT	X	
Gabelträger mit integriertem Seitenschieber, 1.070 mm		X
Gabelträger mit integriertem Seitenschieber mit Gabelzinkenverstellung, 1.070 mm		X
Gabelträger, 1.220 mm		X
Gabelträger mit integriertem Seitenschieber, 1.220 mm		X
MEYER Doppelpalettenklammer: 6-5204G a (EUROPALETTEN)		X
MEYER Doppelpalettenklammer: 21PH22B-56SG-2A (CHEP/GB-PALETTEN)		X
MEYER Doppelpalettenklammer: 6-5206G a (EUROPALETTEN)		X
MEYER Doppelpalettenklammer: 21PH26B-56SG-3A (CHEP/GB-PALETTEN)		X
Bolzoni Auramo Drehgerät RC 20 10A		X
Bolzoni Auramo Drehgerät RC 25 10A		X
Bolzoni Auramo Drehgerät RC 25 107A		X
Bolzoni Auramo Drehgerät RC 35 11B		X
Hohes Lastschutzgitter, 1.220 mm	X	
Gabelzinken mit Standardabschrägung mit Hakenaufhängung, 1.000 mm x 100 mm x 40 mm (Klasse 2) – H2.0-2.5FT	X	
Gabelzinken, 1.000 mm x 120 mm x 50 mm (Klasse 3) – H3.0-3.5FT	X	
Gabelzinken mit Standardabschrägung und Hakenaufhängung, 1.200 mm x 100 mm x 40 mm – Klasse 2		X
Verschiedene andere Gabelgrößen		X
SICHT	STD	OPT
Arbeitsscheinwerferpaket – 2 LED-Front- und 1 LED-Heckarbeitsscheinwerfer mit Seiten-, Brems-, Schluss-, Blink- und Rückfahrleuchten – H3.0-3.5FT	X	
Arbeitsscheinwerferpaket – 2 Halogen-Front- und 1 Halogen-Heckarbeitsscheinwerfer mit Seiten-, Brems-, Schluss-, Blink- und Rückfahrleuchten – H2.0-2.5FT		X
Automatikleuchten		X
Am Hubgerüst montierte LED-Leuchten		X
Schutz für LED-Arbeitsscheinwerfer		X
ERGONOMIE	STD	OPT
Hohes Fahrerschutzdach, 2.160 mm – H2.0-2.5FT	X	
Fahrerschutzdach, 2.185 mm – H3.0-3.5FT	X	
Fahrerschutzdach für Einfahrregale (Gitterkonstruktion), 2.185 mm		X
Erhöhte Fahrerkabine		X

ERGONOMIE (Fortsetzung)	STD	OPT
Lastgewichtsanzeige		X
Fahrerpasswort	X	
Elektronische Fahrercheckliste zum Schichtbeginn		X
Panoramaspiegel		X
Doppelte Seitenspiegel		X
Griff für Rückwärtsfahrten mit Hupe	X	
Gefederter Vinylsitz		X
Gefederter Stoffsitz		X
Gefederter Vinylsitz		X
Gefederter Stoffdrehstuhl		X
Gefederter Vinylsitz, Air Ride	X	
Gefederter Stoffsitz, Air Ride		X
Gefederter Stoffsitz, beheizt		X
Vinylsitz mit hoher Rückenlehne mit Lordosenstütze		X
Stoffsitz mit hoher Rückenlehne mit Lordosenstütze		X
Pneumatisch gefederter Grammer-Vinylsitz		X
Pneumatisch gefederter Grammer-Stoffsitz		X
Pneumatisch gefederter FLA-Vinylsitz		X
Pneumatisch gefederter FLA-Stoffsitz		X
Serienmäßiger Sicherheitsgurt	X	
Roter Hi-Vis-Sitzgurt		X
Roter Hi-Vis-Sitzgurt mit Sequenzsicherheitsperre		X
Hydraulikbedienelemente mit manuellen Hebeln	X	
TouchPoint™, Minihebel-Hydraulikbedienelemente		X
Joystick-Hydraulikbedienelemente		X
Lenkrad mit Lenkradknopf		X
Fahrtrichtungshebel	X	
Monotrol		X
Richtungsschalter (in Armlehne integriert)		X
Zusätzliche 12-Volt-Steckdose am Armaturenbrett		X
KABINE	STD	OPT
Vollstahlkabine in Modulbauweise		X
Vollstahlkabine in Modulbauweise mit geräuscharmer Ausstattung		X
Stahlkabine in Modulbauweise mit PVC-Türen		X
Sonnenblende oben für Stapler mit Kabine		X
Sonnenblende vorne für Stapler mit Kabine		X
Montageschiene für Zusatzausrüstung		X
PVC-Dachscheibe		X
Dachscheibe aus Glas		X
Front- und Heckscheibe aus Verbundglas		X
Front- und Heckscheibe aus Verbundglas und Türen mit festen Fenstern		X
Frontscheibe aus Verbundglas		X
Feste Dach- und Frontscheibe mit Scheibenwaschanlage/Scheibenwischer		X
Feste Dachscheibe und Front- und Heckscheibe mit Scheibenwaschanlage/Scheibenwischern		X
Feste Dachscheibe und Front- und Heckscheibe mit Scheibenwaschanlage/Scheibenwischern sowie PVC-Türen		X
BETRIEB	STD	OPT
Schwenkbare Treibgasflaschenhalterung	X	
Schwenkbare und herablassbare Treibgasflaschenhalterung (EZ Tank)		X
Druckfüllstandsensoren für Treibgas	X	
Optischer Füllstandsensoren für Treibgas		X
Trapezgewindeverbindung (nicht deutsch, GB)	X	
Überwurfmutter mit Griffverbindung (Deutschland, Balkanländer, Österreich)		X
Aufprallüberwachung mit Abschaltung nach 30 Sekunden		X
Aufprallüberwachung mit sofortiger Abschaltung		X
Systemüberwachungspaket	X	
Premium-Überwachungspaket		X
Belüftete Motorhaube		X
Nicht belüftete Motorhaube	X	
Motorschutzplatte		X

STANDARD AUSSTATTUNG UND OPTIONALE AUSSTATTUNGSMERKMALE

BETRIEB (Fortsetzung)	STD	OPT
Durchgängige Motorschutzplatte aus Drahtgitter am Unterboden		X
Optischer Alarm – gelbe Rundumleuchte		X
Akustischer Rückfahralarm		X
Akustischer Rückfahralarm – weißes Rauschen		X
Warnblinkleuchten – aktiviert über Schalter		X
Fußgängerwarnleuchte		X
Fußgängerwarnleuchte vorne		X
Fußgängerwarnleuchten (rote Begrenzungslichter seitlich)		X
Über Sitzschalter aktiviertes Abschaltssystem für Motor, Beleuchtung und Anzeige		X
Signalaktiviertes Abschaltssystem für Motor		X
Batterietrennschalter		X
Start mit Schlüsselschalter	X	
Drucktaste mit Fahrerpasswort		X
Schlüsselloch mit Zusatzschlüsselschalter		X
Ein Pedal für Kriechgang/Bremsen	X	
Drahtloses Maschinen-Management-System Hyster® Tracker		X

DESIGN	STD	OPT
Lackierung Hyster Gelb für Basisstapler	X	
Sonderlackierung für Basisstapler		X
Speziallackierung für Stapler und Kabine		X
PAKETE	STD	OPT
Cool-Truck-Paket mit hohem Lufteinlass mit Vorfilter, Auspuffbändern, System für den Antriebschutz mit Motorabschaltung, Premiumüberwachung, Hydraulikkumulator, hochtemperaturbeständigem Hydrauliköl und belüfteter Motorhaube		X
Ausstattungspaket für Papieranwendungen		X
ZUSÄTZLICHES	STD	OPT
Dokumentationspaket	X	
CE-Zertifizierung	X	
Garantie: 24 Monate/4.000 Betriebsstunden Herstellergarantie	X	
Garantie: 36 Monate/6.000 Betriebsstunden erweiterte Garantie		X

Vollständige optionale Konfigurationsmöglichkeiten siehe Preisliste. Weitere Optionen erhältlich über Special Products Engineering Department (SPED). Näheres erfahren Sie von Hyster.

PRODUKTMERKMALE

Als Partner erster Wahl für Flurfördertechnik für anspruchsvolle Anwendungen weltweit bietet Hyster Mehrwertlösungen und verlässliche Produkte über das stärkste Vertriebsnetz der Branche.

Die Fortens™-Produktreihe überzeugt durch vielfältige Konfigurationsmöglichkeiten – vom zuverlässigen Fortens-Stapler mit Lastschaltgetriebe bis hin zum äußerst produktiven Fortens™ Advance+-Stapler, der das einzigartige, patentierte DuraMatch™-Getriebe und die leisen, effizienten Kubota-Motoren in sich vereint. Dank leiser, geräumiger Kabinen mit pneumatisch gefederten Sitzen, TouchPoint™-Minihebeln und verschiedener Funktionen zur Fahrerunterstützung arbeiten Fahrer selbst bei langen Schichten bequem und produktiv. Durch ihren niedrigen Kraftstoffverbrauch, ihre Zuverlässigkeit und ihre Wartungsfreundlichkeit sind die Fortens-Stapler zudem auch aus wirtschaftlicher Sicht die richtige Wahl. **Hyster Fortens™ – die Lösung für Ihre Anwendungsanforderungen.**

Geschützter Antriebsstrang

Ein elektronisches Managementsystem, das integrierte Pacesetter VSM™, steuert, schützt und verwaltet den robusten Antriebsstrang mithilfe der CANbus-Datenübertragung. Dieser Fahrzeugsystemmanager gewährleistet maximale Betriebszeiten und Verlässlichkeit, da er eine schnelle und akkurate Fehlerdiagnose und vereinfachte Erstreparaturen ermöglicht sowie kostspielige Teilwechsel minimiert.

DuraMatch™ – das weltweit fortschrittlichste Lastschaltgetriebe

Die elektronisch gesteuerten DuraMatch™-Getriebe ermöglichen sanftere Fahrtrichtungswechsel, die Stoßbelastungen vermeiden und die Lebensdauer der Kupplungspakete verlängern. Diese Getriebe bieten einzigartige und patentierte Funktionen, die der Fahrzeugsystemmanager verwaltet, z. B. die automatische Geschwindigkeitsreduzierung, die dazu beiträgt, die Lebensdauer von Bremsen und Reifen zu verlängern, und so die Häufigkeit erforderlicher Wechsel und letztlich Ihre Gesamtbetriebskosten reduziert.

Automatische Hydrauliksteuerung

Bei Auswahl der automatischen Hydrauliksteuerung erhöht sich beim Heben von Lasten automatisch die Motorrehzahl, um volle Hydraulikleistung für die Hubfunktion zu erhalten. Dabei sorgt der Pacesetter VSM für eine konstante Fahrgeschwindigkeit (oder verhindert die

Fahrt), bis der Fahrer das Gaspedal betätigt. Der Fahrer muss nicht in den Kriechgang schalten und die daraus folgende Vereinfachung der auszuführenden Aktionen erhöht Produktivität und Effizienz.

Unkomplizierte Elektrik- und Hydrauliksysteme

Das CANbus-System unterstützt den zuverlässigen Betrieb des Staplers und verringert den Verkabelungsaufwand. Zudem erfolgt die Verlegung der Leitungen entfernt von Wärmequellen. Es sind nicht mechanische Hall-Effekt-Sensoren und Schalter mit der Schutzklasse IP66 im Einsatz, die das Eindringen von Wasser und Schmutz verhindern (für Hochdruckstrahlreinigung) und so konzipiert sind, dass sie die Lebensdauer des Staplers überdauern. Die Hyster Fortens™-Stapler sind mit unkomplizierten Hydrauliksystemen mit leckfreien ORFS-Anschlüssen ausgestattet, die das Auftreten von Leckagen verringern und so für eine noch höhere Zuverlässigkeit sorgen.

Mehr Zuverlässigkeit bei anspruchsvollen Anwendungen

Es sind verschiedene Kühler mit Aluminiumkern erhältlich, die zusammen mit der durchdachten Konstruktion des Gegengewichtstunnels und einem Blaslüfter für die beste Kühlleistung in der Branche sorgen. So ist der Stapler in der Lage, bei niedrigeren Temperaturen zu arbeiten, was die Lebensdauer der Komponenten erhöht und das Risiko von Überhitzungen senkt, insbesondere bei

Schwerlastanwendungen. Zusätzlich erhöht sich die langfristige Lebensdauer des Staplers durch die verfügbaren Systeme für den Antriebsschutz.

Hochleistungshydraulikfilter im Tank

Ein hochwertiges Filtersystem verlängert die Lebensdauer aller Hydraulikkomponenten wie Schläuche und Pumpen.

Erhebliche Einsparungen bei den Betriebskosten pro Gabelstapler – jedes Jahr

Die Hyster Fortens™-Stapler sind darauf ausgelegt, Sie in den verschiedensten Anwendungen bei der Senkung Ihrer Betriebskosten zu unterstützen. Zu diesem Zweck ist eine breite Palette von Motor- und Getriebeoptionen passend zu den jeweiligen Anwendungsanforderungen erhältlich.

In der direkten Gegenüberstellung mit vergleichbaren Staplern der führenden Mitbewerber konnte die Fortens™-Produktreihe mit einer spürbaren Reduzierung der jährlichen Verbrauchsmaterialkosten punkten, unter anderem durch einen geringeren Kraftstoffverbrauch, eine längere Lebensdauer der Reifen, eine geringere Bremsenabnutzung und reduzierte Wartungszeiten, was zu den niedrigsten Kosten pro bewegter Last führt.

STERKE PARTNERS, SOLIDE TRUCKS.™

VOOR VEELEISENDE TOEPASSINGEN, ALTIJD EN OVERAL.

Hyster, de marktleider op het gebied van materials handling apparatuur voor de zwaarste applicaties in de wereld, biedt oplossingen met meerwaarde en betrouwbare producten via het beste dealernetwerk in de industrie.

Dankzij de uitstekende kwaliteit en betrouwbaarheid in combinatie met de integratie van bewezen ontwerpprocessen en -systemen, kan Hyster een marktleidend productaanbod bieden. Bovendien heeft Hyster geïnvesteerd in hoogwaardige productiesystemen en -processen zodat de ongeëvenaarde Hyster-kwaliteit, de laagste bedrijfskosten, maximale bedrijfsduur, uitstekende ergonomie en ongeëvenaarde prestaties worden gewaarborgd.

Advies door experts en snel reagerende lokale service worden geboden via ons wereldwijde dealernetwerk. Samen bieden we een compleet pakket producten en oplossingen om u te helpen de efficiency te verbeteren, de kosten omlaag te brengen en uw goederenbeweging te stroomlijnen.




HYSTER EUROPE

Centennial House, Frimley Business Park, Frimley, Surrey, GU16 7SG, England.

Tel.: +44 (0) 1276 538500

 www.hyster.eu  infoeurope@hyster.com  [/HysterEurope](https://www.facebook.com/HysterEurope)  [@HysterEurope](https://twitter.com/HysterEurope)  [/HysterEurope](https://www.youtube.com/HysterEurope)  www.hyster-bigtrucks.com

HYSTER-YALE UK LIMITED onder dem Handelsnamen Hyster Europe. Eingetragene Adresse: Centennial House, Building 4.5, Frimley Business Park, Frimley, Surrey, GU16 7SG, United Kingdom. Eingetragen in England und Wales. Unternehmen eingetragen unter der Nummer: 02636775.

© 2019 HYSTER-YALE UK LIMITED. Alle Rechte vorbehalten. HYSTER, , STARKE PARTNER, ROBUSTE STAPLER, FORTENS, DURAMATCH, TOUCHPOINT und MONOTROL sind Marken von HYSTER-YALE Group, Inc. Yanmar ist eine Marke von Yanmar Co. Ltd. Kubota ist eine Marke von Kubota Corporation. Grammer ist eine Marke von Grammer Seating Systems Ltd. BOLZONI ist eine Marke von Bolzoni SpA. AURAMO ist eine Marke von Auramo Oy. MEYER ist eine Marke von Hans H. Meyer, GmbH.

Hyster Produkte werden möglicherweise ohne Vorankündigung verändert. Abbildungen von Gabelstaplern zeigen möglicherweise Sonderausstattungen, die nicht zum Standardlieferungsumfang gehören.

