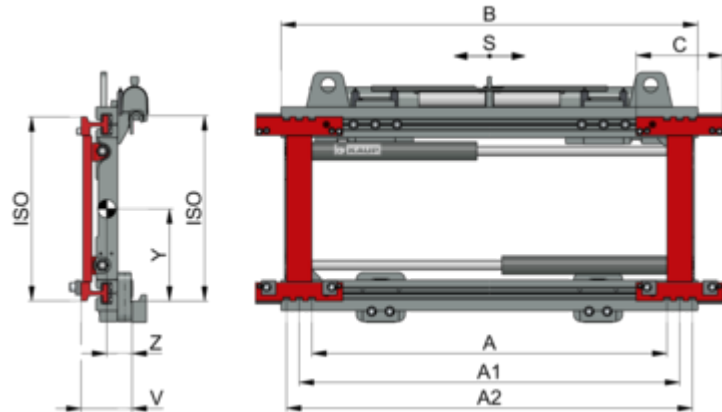


Zinkenverstellgerät T466

mit separatem Seitenschub - Gerät ohne Gabelzinken - für Gabeln nach ISO 2330 - 2 Hydraulikfunktionen



Beschreibung:

Das vorgehängte Zinkenverstellgerät T466 von KAUP ist besonders sicht- und resttragfähigkeitsoptimiert konzipiert. Dieses Anbaugerät basiert auf hunderttausendfach bewährten Komponenten und eignet sich gut für mittelschwere Einsätze. Vor allem dort - beispielsweise in der Logistik, wo regelmäßig unterschiedliche Transportgüter bewegt oder verschiedene Transportarten eingesetzt werden kommen die Eigenschaften der Baureihe T466 besonders zum Tragen.



Anbaugerät hat serienmäßig separaten Seitenschub. Der maximal zulässige Seitenschub (z. B. ± 100 mm) steht deshalb unabhängig von der Gabel oder Armposition (bei Klammern oder Zinkenverstellgeräten) immer zur Verfügung.



Das Anbaugerät wird hydraulisch betrieben und über die Staplerhydraulik mit Öl versorgt. Hierfür sind zwei zusätzliche Hydraulikfunktionen am Stapler erforderlich.



Das Anbaugerät hat serienmäßig keine Gabelzinken. Es können Gabeln nach ISO 2330 verwendet werden. Passende Gabelzinken Modell T180 sind verfügbar.



Das Anbaugerät kann mit dem Lastschützgitter Modell T479 ausgestattet werden. Für die Zinkenverstellgeräte der Baureihen T160B und T466B bis 4.8T sind die Lastschützgitter Modell T479.1 passend.



Das Gerät ist in einer Version für den Einsatz in explosionsgefährdeter Umgebung erhältlich.



Das Anbaugerät ist konstruktiv für die Funktion Zinkenverstellung ausgelegt und nicht geeignet zum Klammern zwischen den Gabelzinken.

Technische Daten

Model	Trfk kg	LSP mm	A mm	A1 mm	A2 mm	B mm	C mm	S mm	passend für max. Gabelbreite mm	ISO	V mm	ESP Z mm	ESP _v Y mm	Gewicht kg
2T466B	2.500	500	150-790	250-890	320-960	980	240	±100	120	2	138	55	244	141
2T466B	2.500	500	150-850	250-950	320-1.020	1.040	240	±100	120	2	138	56	242	145
2T466B	2.500	500	150-950	250-1.050	320-1.120	1.150	240	±100	120	2	138	57	240	152
2T466B	2.500	500	150-1.150	250-1.250	320-1.320	1.350	240	±100	120	2	138	57	238	164
2,5T466B	2.500	600	150-850	250-950	320-1.020	1.040	240	±100	120	2	153	65	226	174
2,5T466B	2.500	600	150-950	250-1.050	320-1.120	1.150	240	±100	120	2	153	66	225	182
3,5T466B	3.500	500	180-880	250-950	320-1.020	1.040	240	±100	130	3	153	62	283	190
3,5T466B	3.500	500	180-980	250-1.050	320-1.120	1.150	240	±100	130	3	153	63	282	198
3,5T466B	3.500	500	180-1.080	250-1.150	320-1.220	1.250	240	±100	130	3	153	63	281	206
3,5T466B	3.500	500	180-1.180	250-1.250	320-1.320	1.350	240	±100	130	3	153	64	280	213
3,5T466B	3.500	500	180-1.380	250-1.450	320-1.520	1.550	240	±100	130	3	153	64	278	228
3,5T466B	3.500	500	180-1.480	250-1.550	320-1.620	1.650	240	±100	130	3	153	65	277	236

Model	Trfk kg	LSP mm	A mm	A1 mm	A2 mm	B mm	C mm	S mm	passend für max. Gabelbreite mm	ISO	V mm	ESP Z mm	ESP _v Y mm	Gewicht kg
4,8T466B ¹⁾	5.000	600	180-980	250-1.050	320-1.120	1.150	255	±100	150	3	153	68	277	243
4,8T466B ¹⁾	5.000	600	180-1.180	250-1.250	320-1.320	1.350	255	±100	150	3	153	69	275	262
4,8T466B ¹⁾	5.000	600	180-1.280	250-1.350	320-1.420	1.460	255	±100	150	3	153	69	274	273
4,8T466B ¹⁾	5.000	600	180-1.360	250-1.430	320-1.500	1.550	255	±100	150	3	153	69	274	282
4,8T466B ¹⁾	5.000	600	180-1.580	250-1.650	320-1.720	1.750	255	±100	150	3	163	75	270	337
4,8T466B ¹⁾	5.000	600	180-1.680	250-1.750	320-1.820	1.850	255	±100	150	3	163	75	269	350
6T466	6.000	600	260-1.060	350-1.150	440-1.240	1.350	330	±100	150	4	176	72	367	329
6T466	6.000	600	260-1.170	350-1.260	440-1.350	1.460	330	±100	150	4	176	72	366	340
6T466	6.000	600	260-1.360	350-1.450	440-1.540	1.650	330	±160	150	4	176	73	365	362
6T466	6.000	600	260-1.560	350-1.650	440-1.740	1.860	330	±160	150	4	176	73	362	389
8T466	8.000	600	260-1.560	350-1.650	440-1.740	1.860	330	±160	150	4	176	73	362	389
8T466	8.000	600	260-1.760	350-1.850	440-1.940	2.060	330	±160	150	4	176	73	360	409
8T466	8.000	600	260-1.960	350-2.050	440-2.140	2.260	330	±160	150	4	176	74	358	429
8T466	8.000	600	260-2.060	350-2.150	440-2.240	2.400	330	±160	150	4	176	74	357	440
10T466	8.000	1.100	260-1.760	360-1.860	460-1.960	2.060	370	±160	200	4	238	110	351	700

Model	Trfk kg	LSP mm	A mm	A1 mm	A2 mm	B mm	C mm	S mm	passend für max. Gabelbreite mm	ISO	V mm	ESP Z mm	ESP _v Y mm	Gewicht kg
10T466	8.000	1.100	260-1.960	360-2.060	460-2.160	2.260	370	±160	200	4	238	110	350	725
10T466	8.000	1.100	260-2.060	360-2.160	460-2.260	2.400	370	±160	200	4	238	110	349	745



Eigenschaften:

- Für mittelschwere Einsätze - Kompletprogramm bis zu 10 Tonnen Tragfähigkeit
- Sehr gute Resttragfähigkeit
- Ausgezeichnete Sichtverhältnisse
- Originalgabelzinken verwendbar
- Separater Seitenschub serienmäßig
- Baubreite des Gerätes und damit der Öffnungsbereich ist nicht abhängig von der Breite des Staplergabelträgers



- 1) 4,8T mit Tragfähigkeit (kg/mm) 2.700/1.200 auf Anfrage erhältlich.
- Nicht geeignet zum Klammern zwischen den Gabeln.
- Lastschutzzitter siehe Typen T479 und T479.1
- Gabeln siehe Typ T180

Produktbilder

