



**STARKE PARTNER.
ROBUSTE STAPLER.**

**Elektro-Deichsel-Gabelhochhubwagen
S1.0E, S1.0, S1.2, S1.4, S1.4il, S1.6, S1.6il**

1 000 - 1 600 kg



S1.0E, S1.0, S1.2, S1.4, S1.4il, S1.6, S1.6il

KENNZEICHEN	1.1	Hersteller (Kurzbezeichnung)	
	1.2	Typzeichen des Herstellers	
	1.3	Antrieb: Elektro, Diesel, Benzin, Treibgas, Netzelektro	
	1.4	Bedienung: Hand, Geh, Stand, Sitz, Kommissionierer	
	1.5	Tragfähigkeit/Last	Q (kg)
	1.6	Lastschwerpunkt	c (mm)
	1.8	Lastabstand	x (mm)
	1.9	Radstand	y (mm)

GEWICHTE	2.1	Eigengewicht	kg
	2.2	Achslast mit Last vorn/hinten	kg
	2.3	Achslast ohne Last vorn/hinten	kg

RÄDER UND FAHRWERK	3.1	Bereifung: Gummi, Polyurethan vorn/hinten ▽	
	3.2	Reifengröße, vorn	
	3.3	Reifengröße, hinten	
	3.4	Zusatzräder (Abmessungen)	
	3.5	Räder, Anzahl vorn/hinten (X = angetrieben)	
	3.6	Spurweite, vorne	b ₁₀ (mm)
	3.7	Spurweite, hinten	b ₁₁ (mm)

GRUNDABMESSUNGEN	4.2	Höhe Hubgerüst eingefahren	h ₁ (mm)
	4.3	Freihub	h ₂ (mm)
	4.4	Hubhöhe	h ₃ (mm)
	4.5	Höhe Hubgerüst ausgefahren	h ₄ (mm)
	4.6	Initialhub	h ₅ (mm)
	4.9	Höhe Deichsel in Fahrstellung min./max.	h ₁₄ (mm)
	4.15	Höhe gesenkt	h ₁₃ (mm)
	4.19	Gesamtlänge	l ₁ (mm)
	4.20	Länge einschliesslich Gabelrücken	l ₂ (mm)
	4.21	Gesamtbreite	b ₁ /b ₂ (mm)
	4.22	Gabelzinkenmaße	s/e/l (mm)
	4.24	Gabelträgerbreite	b ₃ (mm)
	4.25	Gabelaußenabstand	b ₅ (mm)
	4.31	Bodenfreiheit mit Last unter Hubgerüst	m ₁ (mm)
	4.32	Bodenfreiheit Mitte Radstand	m ₂ (mm)
4.33	Arbeitsgangbreite bei Palette 1 000 x 1 200 quer	Ast (mm)	
4.34	Arbeitsgangbreite bei Palette 800 x 1 200 längs	Ast (mm)	
4.35	Wenderadius	Wa (mm)	

LEISTUNGSDATEN	5.1	Fahrgeschwindigkeit mit/ohne Last	km/h
	5.2	Hubgeschwindigkeit mit/ohne Last	m/sec
	5.3	Senkgeschwindigkeit mit/ohne Last	m/sec
	5.8	Max. Steigfähigkeit mit/ohne Last	%
	5.10	Betriebsbremse	

E-MOTOR	6.1	Fahrmotor, Leistung S2 60 min	kW
	6.2	Hubmotor, Leistung bei S3 25% (S1.0E), S3 15% (S1.0-S1.6)	kW
	6.3	Batterie nach DIN 43531/35/36 A,B,C, nein	
	6.4	Batteriespannung, Nennkapazität K5	V/Ah
	6.5	Batteriegewicht (+/- 5%)	kg

SONSTIGES	8.1	Art der Fahrsteuerung	
	8.4	Schallpegel, Fahrerohr	dB (A)

HYSTER		HYSTER		HYSTER	
S1.0E		S1.0		S1.2	
Elektro		Elektro		Elektro	
Geh		Geh		Geh	
1 000		1 000		1 200	
600		600		600	
677 ☼		714		744 ■	
1 225		1 225		1 315	

745		880		960 ▶	
555	1 190	660	1 220	740	1 420
515	230	610	270	670	290

Vulkollan		Poly/Poly ▽		Poly/Poly ▽	
Ø 230 x 75		Ø 230 x 75		Ø 230 x 75	
Ø 85 x 74,5		Ø 85 x 100		Ø 85 x 100	
Ø 150 x 50		Ø 150 x 50		Ø 150 x 50	
1X + 1/2		1X + 1/2		1X + 1/2	
515		515		515	
420		400		400	

Bitte in der tabelle Nachschauen			Bitte in der tabelle Nachschauen			Bitte in der tabelle Nachschauen		
Bitte in der tabelle Nachschauen			Bitte in der tabelle Nachschauen			Bitte in der tabelle Nachschauen		
Bitte in der tabelle Nachschauen			Bitte in der tabelle Nachschauen			Bitte in der tabelle Nachschauen		
Bitte in der tabelle Nachschauen			Bitte in der tabelle Nachschauen			Bitte in der tabelle Nachschauen		
-			-			-		
695		1 196	695		1 196	695		1 196
85			90			90		
1 892 <			1 852			1 912 □		
732 <			692			752 □		
800			800			800		
65	180	1 160	65	180	1 160	65	180	1 160
675			675			675		
570			570			570		
30			22			22		
20			30			30		
2 242 >			2 405			2 478 ♦		
2 386 >			2 369			2 433 ❖		
1 528			1 540			1 626		

5,6	6,0	5,5	6	5,5	6
0,10	0,20	0,13	0,18	0,12	0,18 ¶
0,20	0,25	0,30	0,25	0,30	0,25
8	10	7	10	7	10
Elektromagnetisch		Elektromagnetisch		Elektromagnetisch	

1		1,2		1,2	
2		2		2	
-		-		43535 B	
24	150	24	150 (200)	24	210 (250)
150		150 (144-185)		222 (212)	

MOSFET		MOSFET		MOSFET	
65		< 70		< 70	

Technisches Datenblatt nach VDI 2198

Eigengewicht:

Gewichtsangaben (Zeile 2.1) basieren auf folgenden Daten:

S1.0E:	Hubgerüst	2 860 mm
S1.0 - S1.2:	Hubgerüst	2 820 mm
S1.4 - S1.4il:	Hubgerüst	2 965 mm
S1.6 - S1.6il:	Hubgerüst	2 965 mm

HYSTER		HYSTER		HYSTER		HYSTER		HYSTER		
S1.4		S1.4		S1.4il		S1.6		S1.6il		1.1
Elektro		Elektro		Elektro		Elektro		Elektro		1.2
Geh		Geh		Geh		Geh		Geh		1.3
1 400		1 400		1 400		1 600		1 600		1.4
600		600		600		600		600		1.5
712 ○		712 ○		818 ○		712 ○		818 ○		1.6
1 315		1 385		1 529		1 385		1 529		1.8
										1.9

KENNZEICHEN

1 000 ●		1 120 ●		1 200 ●		1 120 ●		1 200 ●		
570	1 830	810	1 710	900	1 700	875	1 845	950	1 850	2.1
695	305	760	360	800	400	760	360	800	400	2.2
										2.3

GEMICHTE

Poly/Poly ▽		Poly/Poly ▽		Poly/Poly ▽		Poly/Poly ▽		Poly/Poly ▽		
Ø 230 x 75		Ø 230 x 75		Ø 230 x 75		Ø 230 x 75		Ø 230 x 75		3.1
Ø 85 x 70		Ø 85 x 70		Ø 85 x 70		Ø 85 x 70		Ø 85 x 70		3.2
Ø 150 x 50		Ø 150 x 50		Ø 150 x 50		Ø 150 x 50		Ø 150 x 50		3.3
1X + 1/4		1X + 1/4		1X + 1/4		1X + 1/4		1X + 1/4		3.4
515		515		515		515		515		3.5
400		400		375		400		375		3.6
										3.7

RADER UND FAHRWERK

Bitte in der tabelle Nachschauen			Bitte in der tabelle Nachschauen			Bitte in der tabelle Nachschauen			Bitte in der tabelle Nachschauen			Bitte in der tabelle Nachschauen			
-			-			130			-			130			4.2
695 1 196			695 1 196			695 1 196			695 1 196			695 1 196			4.3
90			90			90			90			90			4.4
1 944 ◀			2 013 ◀			2 052 ◀			2 013 ◀			2 052 ◀			4.5
784 ◀			853 ◀			892 ◀			853 ◀			892 ◀			4.6
800			800			860			800			860			4.9
65	180	1 160	65	180	1 160	65	195	1 160	65	180	1 160	65	195	1 160	4.15
675			675			675			675			675			4.19
570			570			570			570			570			4.20
22			22			30 + 130			22			30 + 130			4.21
30			30			30 + 130			30			30 + 130			4.22
2 492 ₰			2 558 ₰			2 587 ₰			2 558 ₰			2 587 ₰			4.24
2 457 ⊙			2 523 ⊙			2 513 ⊙			2 523 ⊙			2 513 ⊙			4.25
1 626			1 692			1 760			1 692			1 760			4.31
															4.32
															4.33
															4.34
															4.35

GRUNDABMESSUNGEN

5,5		6		5,5		6		5,0		5,0		5,5		6		5,0		5,0		
0,15		0,22		0,15		0,22		0,15		0,22		0,15		0,22		0,15		0,22		5.1
0,30		0,25		0,30		0,25		0,30		0,25		0,30		0,25		0,30		0,25		5.2
7		10		7		10		7		10		7		10		7		10		5.3
Elektromagnetisch		Elektromagnetisch		Elektromagnetisch		Elektromagnetisch		Elektromagnetisch		Elektromagnetisch		Elektromagnetisch		Elektromagnetisch		Elektromagnetisch		Elektromagnetisch		5.4
																				5.5

LEISTUNGSDATEN

1,2		1,2		1,2		1,2		1,2		
3		3		3		3		3		6.1
43535 B		43535 B		-		43535 B		-		6.2
24	210 (250)	24	315 (375)	24	315 (375)	24	315 (375)	24	315 (375)	6.3
222 (212)		288		267 (291)		288		267 (291)		6.4
										6.5

E-MOTOR

MOSFET		MOSFET		MOSFET		MOSFET		MOSFET		
< 70		< 70		< 70		< 70		< 70		8.1
										8.4

SONSTIGES

Hubgerüst und Tragkraftangaben

Werte gelten für den Stapler in Standardausstattung. Diese Werte können sich bei anderer Ausstattung ändern. Bitte setzen Sie sich mit Hyster für weitere Informationen in Verbindung.

Hubgerüst S1.0E

	Hubhöhe mm (h ₃)	Maximale Hubhöhe mm (h ₁₃)	Höhe Hubgerüst eingefahren (h ₁)	Freihub mm (h ₂)	Höhe Hubgerüst ausgefahren mm (h ₄)
Einfachhubgerüst	1 760 †	1 845	2 320	1 760 †	2 330
Zweifach niedriger Freihub	2 860	2 945	1 935	100	3 315 [▲]
	3 260	3 345	2 135	100	3 715 [▲]
	3 460	3 545	2 235	100	3 915 [▲]

Hubgerüst S1.0

	Hubhöhe mm (h ₃)	Maximale Hubhöhe mm (h ₁₃)	Höhe Hubgerüst eingefahren (h ₁)	Freihub mm (h ₂)	Höhe Hubgerüst ausgefahren mm (h ₄)
Einfachhubgerüst	1 260	1 350	1 820	1 260	1 830
	1 360	1 450	1 920	1 360	1 930
	1 460	1 550	2 020	1 460	2 030
	1 560	1 650	2 120	1 560	2 130
	1 760	1 850	2 320	1 760	2 330
Zweifach niedriger Freihub	2 830	2 920	1 870 †	100	3 383
	3 030	3 120	1 970 †	100	3 583
	3 230	3 320	2 070 †	100	3 783
	3 430	3 520	2 170 †	100	3 983
	3 830	3 920	2 370 †	100	4 383

Hubgerüst S1.2

	Hubhöhe mm (h ₃)	Maximale Hubhöhe mm (h ₁₃)	Höhe Hubgerüst eingefahren (h ₁)	Freihub mm (h ₂)	Höhe Hubgerüst ausgefahren mm (h ₄)
Einfachhubgerüst	1 260	1 350	1 820	1 260	1 830
	1 360	1 450	1 920	1 360	1 930
	1 460	1 550	2 020	1 460	2 030
	1 560	1 650	2 120	1 560	2 130
	1 760	1 850	2 320	1 760	2 330
Zweifach niedriger Freihub	2 830	2 920	1 870 †	100	3 385
	3 030	3 120	1 970 †	100	3 583
	3 230	3 320	2 070 †	100	3 785
	3 430	3 520	2 170 †	100	3 985
	3 830	3 920	2 370 †	100	4 385
	4 230	4 320	2 570 †	100	4 785
Zweifach Vollfreihub	2 603	2 693	1 820	1 260	3 164
	2 803	2 893	1 920	1 360	3 364
	3 003	3 093	2 020	1 460	3 564
	3 203	3 293	2 120	1 560	3 764
	3 403	3 493	2 220	1 660	3 964
	3 603	3 693	2 320	1 760	4 164
Dreifach Vollfreihub	4 027	4 117	1 820	1 260	4 588
	4 327	4 417	1 920	1 360	4 888

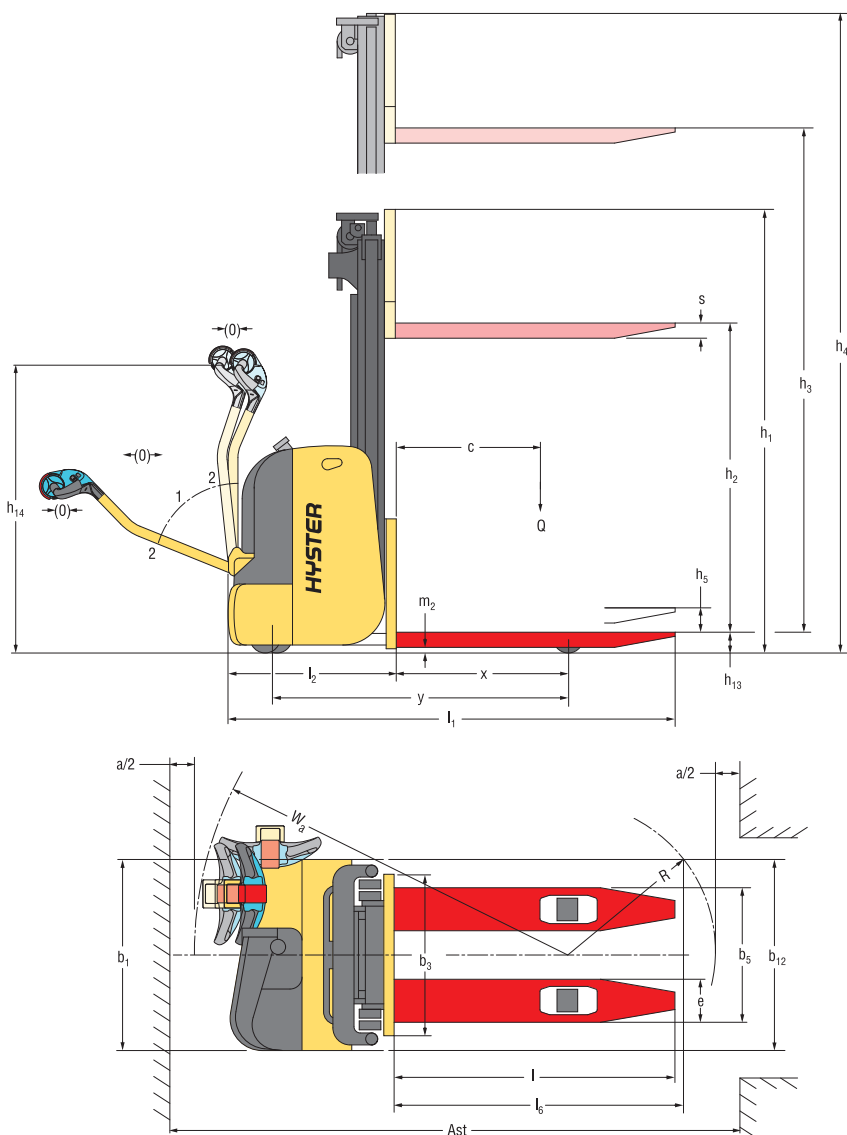
Hubgerüst S1.4

	Hubhöhe mm (h ₃)	Maximale Hubhöhe mm (h ₁₃)	Höhe Hubgerüst eingefahren (h ₁)	Freihub mm (h ₂)	Höhe Hubgerüst ausgefahren mm (h ₄)
Zweifach niedriger Freihub	2 765	2 855	1 870 †	100	3 335
	2 965	3 055	1 970 †	100	3 535
	3 165	3 255	2 070 †	100	3 735
	3 365	3 455	2 170 †	100	3 935
	3 765	3 855	2 370 †	100	4 335
	4 165	4 255	2 570 †	100	4 735
	Zweifach Vollfreihub	2 603	2 693	1 820	1 260
2 803		2 893	1 920	1 360	3 364
3 003		3 093	2 020	1 460	3 564
3 203		3 293	2 120	1 560	3 764
3 403		3 493	2 220	1 660	3 964
3 603		3 693	2 320	1 760	4 164
Dreifach Vollfreihub	4 027	4 117	1 820	1 260	4 588
	4 327	4 417	1 920	1 360	4 888

Hubgerüst S1.6

	Hubhöhe mm (h ₃)	Maximale Hubhöhe mm (h ₁₃)	Höhe Hubgerüst eingefahren (h ₁)	Freihub mm (h ₂)	Höhe Hubgerüst ausgefahren mm (h ₄)
Zweifach niedriger Freihub	2 765	2 855	1 870 †	100	3 335
	2 965	3 055	1 970 †	100	3 535
	3 165	3 255	2 070 †	100	3 735
	3 365	3 455	2 170 †	100	3 935
	3 765	3 855	2 370 †	100	4 335
	4 165	4 255	2 570 †	100	4 735
Zweifach Vollfreihub	2 603	2 693	1 820	1 260	3 164
	2 803	2 893	1 920	1 360	3 364
	3 003	3 093	2 020	1 460	3 564
	3 203	3 293	2 120	1 560	3 764
	3 403	3 493	2 220	1 660	3 964
	3 603	3 693	2 320	1 760	4 164
Dreifach Vollfreihub	4 027	4 117	1 820	1 260	4 588
	4 327	4 417	1 920	1 360	4 888
	4 627	4 717	2 020	1 460	5 188
	4 797	4 887	2 120	1 560	5 358
	5 097	5 187	2 220	1 660	5 658
	5 397	5 487	2 320	1 760	5 958

S1.0E, S1.0, S1.2, S1.4, S1.6



$$Ast = W_a + R + a \text{ (siehe Zeile 4.33 \& 4.34)}$$

$$R = \sqrt{(l_6 - x)^2 + \left(\frac{b_{12}}{2}\right)^2}$$

$$a = 200 \text{ mm}$$

$$l_6 = \text{Länge der Last}$$

ANMERKUNG:

Die Einsatzbedingungen des Staplers und seine Ausrüstung wirken sich auf seine Leistung aus. Auch die Verhältnisse am Einsatzort haben einen Einfluß. Wenn diese Werte kritisch sind, sollten Sie den geplanten Einsatz mit Ihrem Händler besprechen.

- Zuzüglich 50 mm mit zweifach-Hubgerüst
- Zuzüglich 18 mm mit zweifach-Hubgerüst
- ▶ Abzüglich 175 kg mit zweifach-Hubgerüst
- Abzüglich 115 kg mit zweifach-Hubgerüst
- ∨ Mehrfachkomponenten-Werkstoff erhältlich
- Abzüglich 50 mm mit zweifach-Hubgerüst
- ◐ Abzüglich 18 mm mit zweifach-Hubgerüst
- ◆ Abzüglich 22 mm mit zweifach-Hubgerüst
- ❖ Abzüglich 38 mm mit zweifach-Hubgerüst
- ⌘ Abzüglich 8 mm mit zweifach-Hubgerüst
- ⊙ Abzüglich 14 mm mit zweifach-Hubgerüst
- ¶ Mit zweifach-Hubgerüst: 0,10/0,18 m/s
- Bei Einfachhubgerüst 29 mm abziehen
- ◀ Werte beziehen sich auf einen Stapler, der mit dem niedrigsten Hubgerüst und der kleinsten in der Preisliste aufgeführten Batterie ausgestattet ist

Hubgerüsttabellen:

- ⊕ Bei angehobenen Gabeln 100 mm
- ▲ Zuzüglich 525 mm mit Lastschutzgitter

Bemerkung

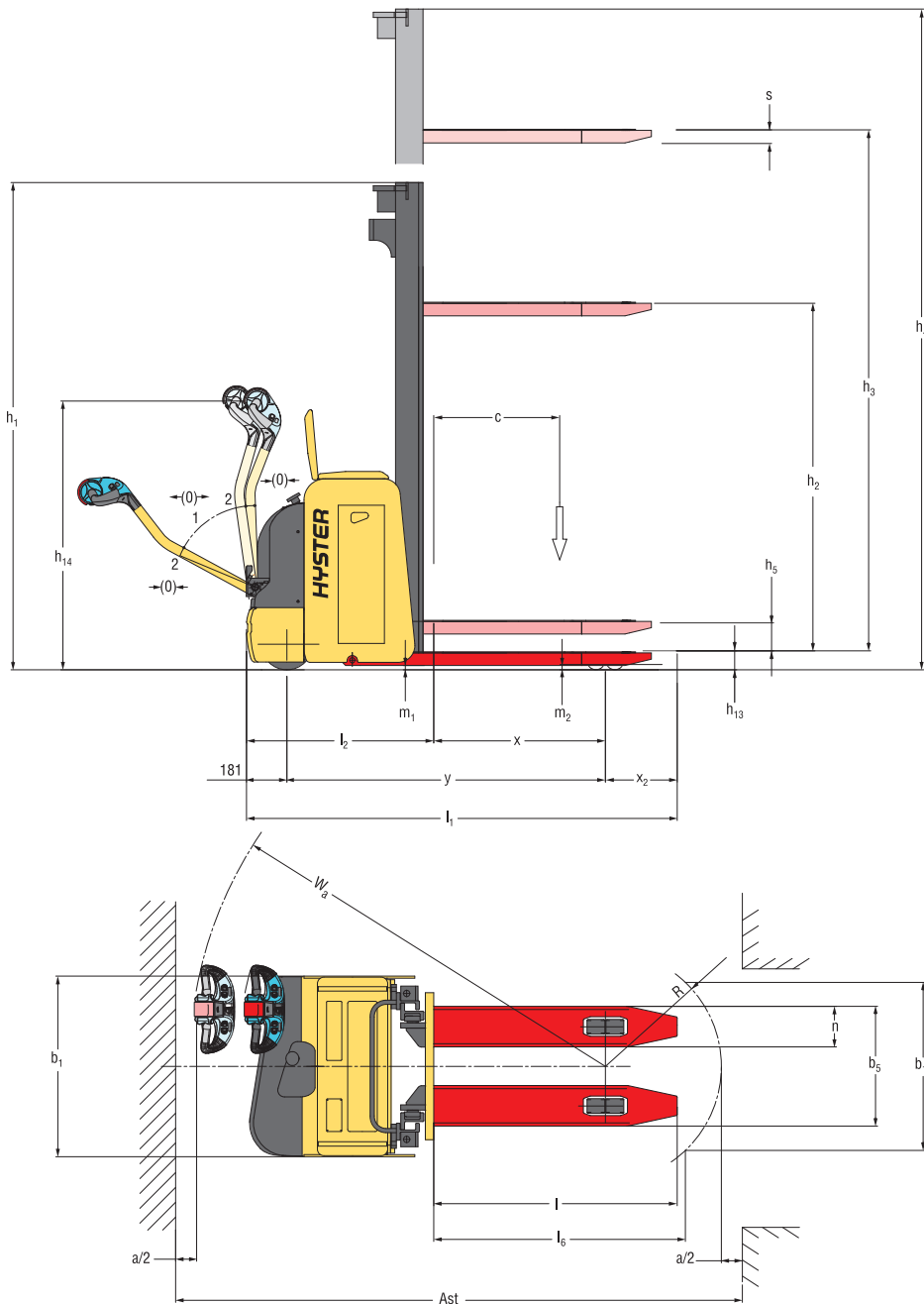
Sorgfalt ist immer dann gefordert, wenn Lasten angehoben transportiert werden. Bei angehobener Last reduziert sich Stabilität des Fahrzeugs. Die Bedienungsanleitung des Fahrzeugs ist immer zu berücksichtigen und befindet sich in der Schutztasche hinten am Fahrersitz.

Änderungen vorbehalten.
Abbildungen können mit Sonderausstattungen zeigen die nicht zum Standardlieferumfang gehören.



Dieser Stapler entspricht den derzeit gültigen EU Bestimmungen.

S1.4il, S1.6il



$$As_t = W_a + R + a \text{ (siehe Zeile 4.33 \& 4.34)}$$

$$R = \sqrt{(l_b - x)^2 + \left(\frac{b_{12}}{2}\right)^2}$$

$$a = 200 \text{ mm}$$

$$l_b = \text{Länge der Last}$$

ANMERKUNG:

Die Einsatzbedingungen des Staplers und seine Ausrüstung wirken sich auf seine Leistung aus. Auch die Verhältnisse am Einsatzort haben einen Einfluß. Wenn diese Werte kritisch sind, sollten Sie den geplanten Einsatz mit Ihrem Händler besprechen.

- Zuzüglich 50 mm mit zweifach-Hubgerüst
- Zuzüglich 18 mm mit zweifach-Hubgerüst
- ▷ Abzüglich 175 kg mit zweifach-Hubgerüst
- Abzüglich 115 kg mit zweifach-Hubgerüst
- ∨ Mehrfachkomponenten-Werkstoff erhältlich
- Abzüglich 50 mm mit zweifach-Hubgerüst
- Abzüglich 18 mm mit zweifach-Hubgerüst
- ◆ Abzüglich 22 mm mit zweifach-Hubgerüst
- ❖ Abzüglich 38 mm mit zweifach-Hubgerüst
- ⌘ Abzüglich 8 mm mit zweifach-Hubgerüst
- ⊙ Abzüglich 14 mm mit zweifach-Hubgerüst
- ¶ Mit zweifach-Hubgerüst: 0,10/0,18 m/s
- Bei Einfachhubgerüst 29 mm abziehen
- ◀ Werte beziehen sich auf einen Stapler, der mit dem niedrigsten Hubgerüst und der kleinsten in der Preisliste aufgeführten Batterie ausgestattet ist

Hubgerüsttabellen:

- ⊕ Bei angehobenen Gabeln 100 mm
- ▲ Zuzüglich 525 mm mit Lastschutzgitter

Bemerkung

Sorgfalt ist immer dann gefordert, wenn Lasten angehoben transportiert werden. Bei angehobener Last reduziert sich Stabilität des Fahrzeugs. Die Bedienungsanleitung des Fahrzeugs ist immer zu berücksichtigen und befindet sich in der Schutztasche hinten am Fahrersitz.

Änderungen vorbehalten. Abbildungen können mit Sonderausstattungen zeigen die nicht zum Standardlieferumfang gehören.

CE Sicherheit:

Dieser Stapler entspricht den derzeit gültigen EU Bestimmungen.

Produktmerkmale

Verlässlichkeit

- Die Drehstromtechnologie erlaubt bei den S1.0, S1.2, S1.4, S1.4il, S1.6 und S1.6il ein reibungsloses und zuverlässiges Be- und Entladen.
- Umfassende Auswahl an Hubgerüstkonfigurationen, darunter ein Zweifachvollfreiuh.
- Hochbelastbarer, auf elastischen Auflagen montierter Pumpenmotor verringert Geräuschentwicklung und Vibration.
- Kraftübertragung durch in einem Ölbad laufende Spindelzahnäder.
- Geschweißte Gabelkonstruktion macht sie extrem widerstandsfähig gegen Torsion und schwere Lasten.

Produktivität

- Die Drehstromtechnologie bietet bei den S1.0, S1.2, S1.4, S1.4il, S1.6 und S1.6il ein hohes Beschleunigungs- und Bremsmoment.
- Bedienerfreundliche Bedienelemente am Deichselkopf für besseren Lasttransport.
- Kompakte Chassisbauweise erleichtert Handling in beengten Räumen.
- Automatisches Abbremsen bei Loslassen der Bewegungs-Bedienelemente.
- Regeneratives Bremsen und Rückrollschutz standardmäßig vorgesehen.
- An die jeweiligen Betriebsbedingungen anpassbare Einstellungen.
- Leistungsfähige Drehstromtechnologie ermöglicht bei den Modellen S1.0-S1.6 eine überlegende Leistungsfähigkeit und verbesserte Produktivität pro Stunde.

Ergonomie

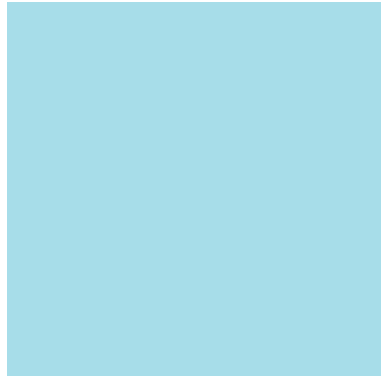
- Ergonomisch gestalteter Deichselkopf für maximalen Bedienerkomfort.
- Anordnung der Bedienelemente ermöglicht links- und rechtshändige Bedienung.
- Das präzise Lenksystem gewährleistet eine optimale Steuerung bei allen Geschwindigkeiten.
- Progressive Geschwindigkeitsregelung für sicheren und guten Betrieb.
- Die 4-Punkt-Radauflage sorgt zusätzlich für Stabilität und maximale Sicherheit.

Betriebskosten

- Leistungsfähige Drehstromtechnologie ermöglicht bei den S1.0, S1.2, S1.4, S1.4il, S1.6 und S1.6il eine überlegende Leistungsfähigkeit und verbesserte Produktivität pro Stunde.
- Erhöhung der Lastbewegungen pro Stunde senkt Betriebskosten.
- Fahr- und Hydrauliksteuerung durch Hochfrequenz-MOSFET-Kombisteuerung.
- Intelligentes Managementsystem für optimale Energieausnutzung.

Wartungsfreundlichkeit

- Diagnoseanzeigen (MDI) zur Vorankündigung für eine Wartung.
- MDI informiert den Bediener in Echtzeit über den Staplerzustand.
- Eingebautes Diagnosesystem ermöglicht Benachrichtigungen über eine vorbeugende Wartung für eine erhöhte Betriebszeit.
- Längere Wartungsintervalle durch verbesserte Bauteile.
- Standardmäßig mit Betriebsstundenzähler und Batterieentladeanzeige mit Hubunterbrechung ausgestattet.



Starke Partner, Robuste Stapler für Anspruchsvolle Einsätze Überall.

Hyster bietet die komplette Palette an Flurförderzeugen an; von Lagertechnik, verbrennungsmotorische und elektrische Gegengewichtsstapler, bis hin zu Containerstaplern und Reachstackern.

Hyster hat sich verpflichtet, weit mehr als nur ein Gabelstaplerhersteller zu sein. Unser Ziel ist es, Ihnen eine umfassende Partnerschaft zu bieten, die in der Lage ist, alle Aufgaben Ihres Materialfördergeschäfts abdecken zu können:

Egal ob Sie eine professionelle Beratung für Ihr Flottenmanagement, einen absolut qualifizierten Kundendienst oder eine zuverlässige Ersatzteilversorgung suchen, Sie können immer auf Hyster zählen.

Unsere hoch qualifizierten Händler bieten Ihnen schnelle Experten-Unterstützung vor Ort. Unsere Händler können Ihnen kosteneffiziente Finanzpakete und effizient verwaltete Wartungsprogramme anbieten, damit Sie immer von der bestmöglichen Wertschöpfung profitieren. Unser Geschäft ist es, Ihre Materialfließaufgaben zu lösen, damit Sie sich heute und morgen uneingeschränkt auf Ihr Kerngeschäft konzentrieren können.



Hyster Europe, Flagship House, Reading Road North, Fleet, Hants GU51 4WD, England.

Tel: +44 (0) 1252 810261

Fax: +44 (0) 1252 770702

Email: infoeurope@hyster.com

<http://www.hyster.com/europe>

Eine Gruppe der NACCO Materials Handling Ltd.

Hyster®, **HYSTER**®, Vista® und Monotrol® sind eingetragene Warenzeichen der Hyster Company in den Vereinigten Staaten und in verschiedenen anderen Ländern.

™, Fortens™, Pacesetter VSM™, DuraMatch™, DuraMatch Plus™, TouchPoint™, TouchControl™, EZXchange & HSM™ sind eingetragene Warenzeichen der Hyster Company in den Vereinigten Staaten und in verschiedenen anderen Ländern.

