

## Modelle:

### GDP/GLP 20,25,30,35 VX

#### Die Baureihe Veracitor<sup>TM</sup> VX von Yale

Diese Gabelstaplerbaureihe ist in drei Konfigurationen erhältlich.

Der Veracitor<sup>TM</sup> Base Truck bietet eine erstklassige Leistung bei Einsätzen mit normaler Belastung. Er wurde mit dem Ziel entwickelt, Anschaffungskosten gering zu halten ohne auf Leistung verzichten zu müssen.

Der Veracitor<sup>TM</sup> Value Truck bietet eine außergewöhnliche Leistung bei Einsätzen mit normaler und mittlerer Belastung. Er wurde auf geringste Betriebskosten pro Betriebsstunde optimiert.

Der Veracitor<sup>TM</sup> Productivity Truck bietet eine maximale Leistung bei Einsätzen mit mittlerer und hoher Belastung und verfügt über hochmoderne Funktionen bei klassenbesten Leistung.

#### Motoren

Die Motoren sind in einem robusten Gusseisenblock mit Hauptlagerdeckeln ausgeführt.

Durch hydraulische Stöße wird ein manuelles Einstellen überflüssig. Alle Motoren verfügen über gehärtete Auslassventilsitze. Der GM-Motor verfügt über gehärtete Einlass- und Auslassventilsitze mit hartmetallbeschichteten Ventilen für höchste Haltbarkeit. Alle Motoren erfüllen die Abgasnorm Tier 2 und besitzen ein geschlossenes Abgasemissionssystem, in dem permanent die Abgabe überwacht und das Luft-/Kraftstoffgemisch entsprechend geregelt werden. Der GM-Motor hat außerdem eine elektronisch gesteuerte Drosselklappe, die eine exakte Leistungsdosierung und Steuerung ermöglicht.

#### Kraftstoffsystem

Der Mazda-Treibgasmotor arbeitet mit einem AISAN Treibgasregler / Verdampfer. Die Motorsteuereinheit steuert den Treibgasregler / Verdampfer, wobei der Vergaser nicht manuell eingestellt werden kann.

Der GM-Treibgasmotor arbeitet mit einer sequentiellen Kraftstoffeinspritzung und mit einem Verdampfer/Regler, um den Kraftstoff vom flüssigen Zustand in den gasförmigen Zustand zu bringen und ihn als Dampf einzuspritzen. Die Motorsteuereinheit (ECU) steuert elektronisch das Luft-/Kraftstoffgemisch und die Zündung, um das entsprechende Antriebsdrehmoment zu erzeugen. Über die ECU werden der Luftdruck und die Lufttemperatur im Krümmer, die Motorkühlmitteltemperatur, die Stellung des Gaspedals,

die Stellung der Drosselklappe, die Motordrehzahl, das Nockenwellensignal und das Signal des Sauerstoffsensors gemessen.

Das Yanmar-Kraftstoffsystem verfügt über eine elektromechanisch gesteuerte Drosselklappe mit einem hervorragenden Ansprechverhalten. Dank extrem kurzer Vorglühzzeit kann der Motor schnell und verlässlich bei kalten Temperaturen gestartet werden. Der Einspritzzeitpunkt wird in Abhängigkeit zur Wassertemperatur geregelt, wodurch die Kaltstartanlage für saubere Abgabe bei kalten Temperaturen sorgt.

Außerdem wird die Abgasmenge durch Steuerung des Kraftstoff-Einspritzzeitpunkts in Abhängigkeit zur Motorlast reduziert.

#### Getriebe

Es kann unter drei Getrieben mit vielen Motorkonfigurationen gewählt werden, die ein breites Einsatzfeld abdecken.

1) Das Standardgetriebe mit elektronischer Steuerung verfügt über eine Kriechfunktion, eine elektrische Schaltsteuerung, einen Neutralstartschalter, einen Schutz gegen Wiederstart und hochbelastbare Kupplungspakete.

Kriechfunktion und Bremse werden mit nur einem Pedal betätigt.

Die Stapler können auch mit je einem Pedal für Kriechfunktion und Bremse ausgestattet werden, wenn Fahrer diese Anordnung bevorzugen. Ein 100-µm-Gittersieb am Einlass und ein 10-µm-Filter in der Rücklaufleitung schützen das Getriebe vor Verschmutzungen durch Abrieb.

2) Das Techtronix 100 bietet alle elektronischen Funktionen des Standardgetriebes plus ein automatisches Abbremsystem, bei dem die Kupplungspakete gesteuert aktiviert werden. Eine exakte Regelung der Motordrehzahl sorgt für ein geringeres Reifendurchdrehen während eines kontrollierten Fahrtrichtungswechsels.

3) Das Techtronix 200 verfügt über alle Funktionen des Techtronix 100 plus eine automatische Geschwindigkeitssteuerung der Hydraulik mit automatischer Kriechsteuerung. Dank dieser Funktion wird die Motordrehzahl bei Aktivierung der Hydraulikfunktionen automatisch erhöht und gleichzeitig die Fahrgeschwindigkeit beibehalten. Durch die automatische Drosselklappenreaktion entspricht die Fahrgeschwindigkeit proportional der Gaspedalstellung; der Stapler lässt sich besser kontrollieren.

#### Kühlsystem

Das Kühlsystem verfügt über einen Hochleistungsventilator. Eine permanente geschmierte Wasserpumpe und ein leistungsstarker Kühler mit Querströmung sorgen für eine schnelle Wärmeabgabe. Das hermetisch dichte Kühlsystem arbeitet mit einem Betriebsdruck von 1,05 bar. Am Kühlmittelkanal kann der Kühlmittelstand abgelesen werden. Der Getriebeölkühler ist im Kühler integriert und befindet sich im seitlichen Tank. Der als Sonderausstattung erhältliche Kombi-Kühler ist mit einem extern montierten Getriebeölkühler ausgestattet, der noch besser die überschüssige Wärme ableitet. Alle Kühler sind gefedert montiert und deshalb extrem haltbar.

#### Antriebsachse

Die Antriebsachsen sind so ausgelegt, dass sie härtesten Einsätzen standhalten und Stöße absorbieren.

Die Radnaben drehen sich in großen Kegelrollenlagern. Die Antriebswelle überträgt das Torsionsmoment von Motor und Getriebe auf die Antriebsachse.

Das Getriebemoment wird durch ein industrielles Hypoid-Tellerrad und eine Zahnrad-/Differentialanordnung erzeugt.

Die Antriebsachse ist eine in sich abgeschlossene Baugruppe, die in hochbelastbaren Gummidämpfern gelagert ist. Die Achswellen verfügen über ein Keilwellen-Design mit „gewalzten Ausrundungen“, um noch mehr Widerstand gegenüber einer Torsionsbelastung zu bieten. In einem magnetischen Sammelbehälter werden alle im Achsöl schwimmenden Metallteilchen aufgefangen, um einen Bauteilverschleiß zu verhindern.

#### Bremsen

Bei den Bremsen handelt es sich um hydraulische, selbstspannende und sich automatisch nachstellende

Duo-Servo-Trommelbremsen. Die asbestfreien Bremsbeläge sind auf Stahlbacken geklebt und wirken gegen eine Trommel aus Gusseisen. Der Hauptzylinder des Ein-Kreis-Systems verfügt über einen abgedichteten Bremsflüssigkeitsbehälter mit Bremsflüssigkeitsstandsensoren, der bei niedrigem Stand eine Warnanzeige am Armaturenbrett aktiviert.

#### Hydraulische Servolenkung

Die leicht ansprechende hydrostatische Servolenkung macht ein mechanisches Gestänge überflüssig, wodurch Stöße bei Fahrten besser abgefangen und die Wartung vereinfacht werden. Das Lenkrad hat einen Durchmesser von 30 cm, eine griffige Oberfläche mit Lenkradknopf und braucht nur 4 Umdrehungen von einem Anschlag zum andern. Der zentral montierte Lenkzylinder befindet sich geschützt innerhalb der Lenkachse.

#### Lenkachse

Die aus Gussstahl hergestellte Lenkachse ist mit Gummihalierungen stoß- und verschleißmindernd am Rahmen montiert. Das CSE- (Continuous Stability Enhancement) System sorgt dank einer geringeren Gelenkbewegung der Lenkachse für eine bessere Seitenstabilität des Staplers und gleichzeitig für uneingeschränkte Fahrt auf unebenen Böden.

#### Fahrerkabine

Der Base Truck verfügt über an der Frontwand montierte Bedienhebel, die rechts neben der Lenksäule angebracht sind.

Die Modelle Value und Productivity verfügen über elektrohydraulische Accutouch- oder Palmtech-Bedienelemente, die in der rechten Armlehne integriert sind und für eine ergonomisch sehr günstige Bedienung sorgen.

Das breite Fußpedal im Kfz-Stil für Kriech- und Bremsfunktion ist Standard.

Das Intellix-Staplersystemmanagement (VSM) fungiert als Staplerhauptsteuerung und bietet eine umfassende Überwachung und Steuerung aller Staplerfunktionen und -systeme.

Die CANbus-Technik, über die alle Staplersysteme miteinander kommunizieren, sorgt für eine einfachere Verkabelung. Das ergonomisch angeordnete Armaturenbrett gibt dem Fahrer permanent Auskunft über den Staplerstatus und über anstehende Wartungsarbeiten. Das integrierte Diagnosesystem erlaubt eine schnelle und einfache Fehlersuche. Die elektrische Anlage ist mit abgedichteten Steckverbindern und Hall-Effekt-Sensoren ausgerüstet, die für noch mehr Betriebssicherheit sorgen.

#### Hydrauliksystem

Das Hydrauliksystem arbeitet mit einer geräuscharmen und leistungsstarken Zahnradpumpe in einem Gehäuse aus Gusseisen. Das System ist durch ein Hauptüberdruckventil im Hubkreislauf und durch ein Sekundärüberdruckventil für die Neig- und Zusatzfunktionen gegen Überlastungen geschützt. Ein 100-µm-Gittersieb am Einlass und ein 10-µm-Filter in der Rücklaufleitung sorgen für eine doppelte Filterung des Hydrauliköls. Der Hydrauliköltank ist im Rahmen integriert.

Bei den elektrohydraulischen Bedienelementen Accutouch und Palmtech ist ein Notfallventil vorgesehen, damit im Falle eines Stromausfalls die Last gesenkt werden kann. Bei allen Hochdruckhydraulikan schlüssen werden O-Ringflanschdichtungen verwendet.



Yale Europe Materials Handling  
Flagship House, Reading Road North,  
Fleet, Hampshire GU51 4WD, Großbritannien.  
Tel: + 44 (0) 1252 770700 Fax: + 44 (0) 1252 770784  
www.yale-europe.de



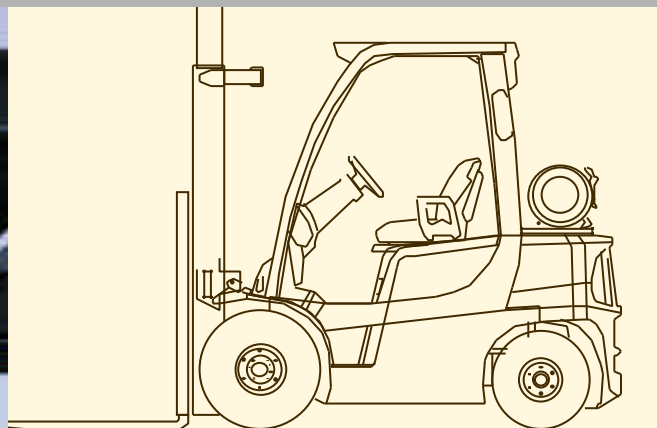
**Sicherheit.** Das Fahrzeug entspricht der gültigen EU-Richtlinie für Flurförderzeuge. Technische Änderungen vorbehalten.

Publikationsnummer 29000122 Rev.00  
Gedruckt in Großbritannien (0605.30/prelim.HG) DE

Yale ist ein eingetragenes Warenzeichen.  
© Yale Europe Materials Handling 2005. Alle Rechte vorbehalten.

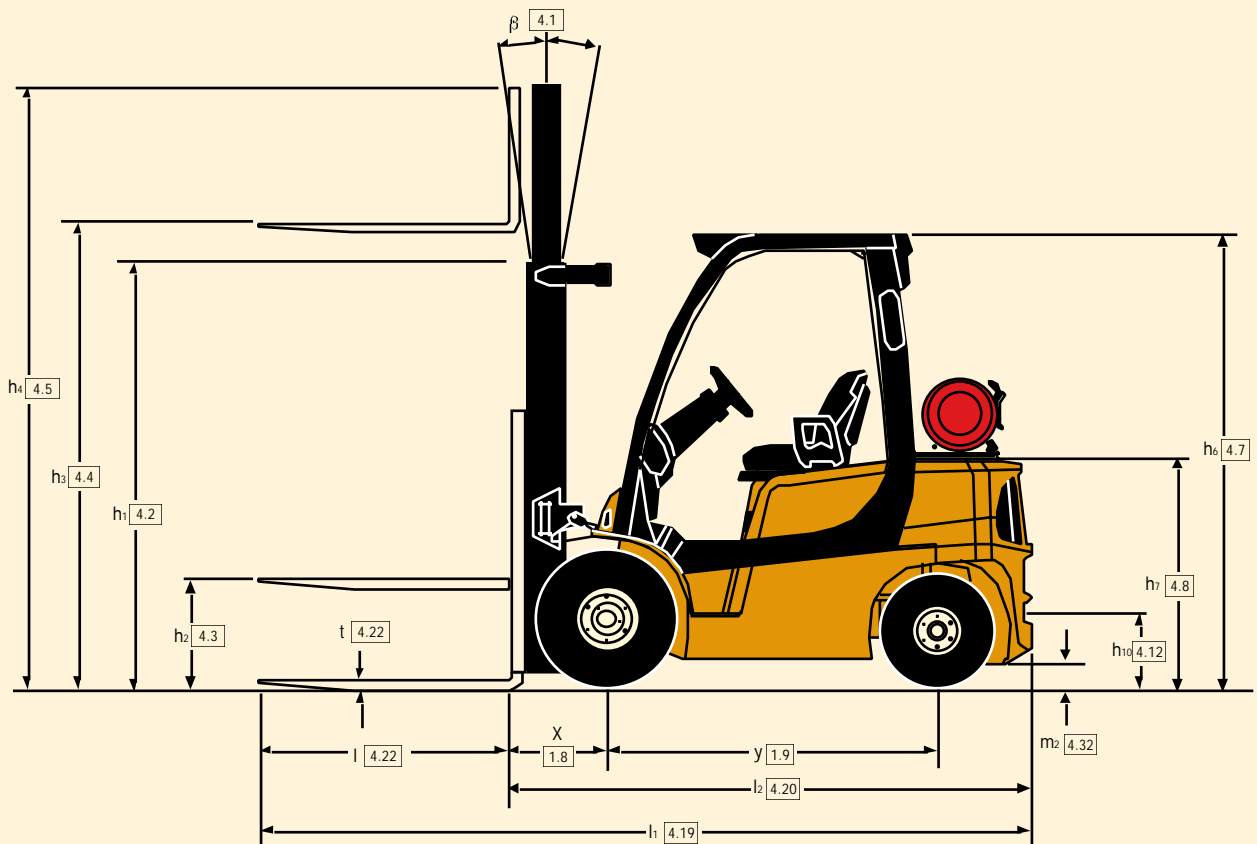
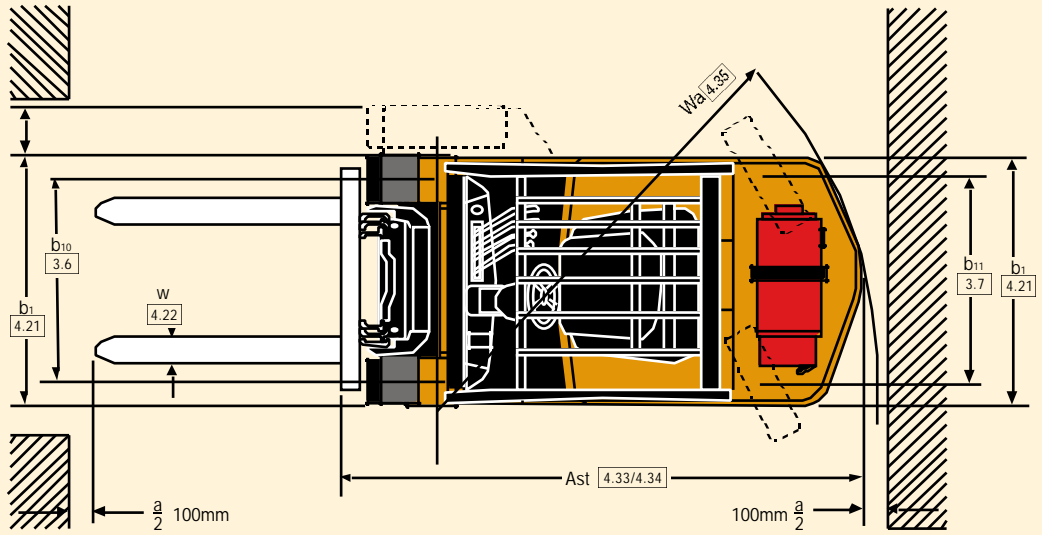
Der abgebildete Stapler enthält Sonderausstattungen.

Baureihe Veracitor VX  
Diesel- und Treibgas-Gabelstapler  
2.000 kg, 2.500 kg, 3.000 kg und 3.500 kg



- CANbus-Technik
- Mit Superelastik- und Luftbereifung
- 3 Techtronix-Getriebe
- Mit Accutouch-Minihebeln und Palmtech-Joystick lieferbar

# Abmessungen des Staplers



### Hubgerüstdaten und Tragfähigkeit mit Vollgummibereifung (kg)

Modell		GLP/GDP20VX										GLP/GDP25VX						
Reifengröße, vorn		7.00 x 12										7.00 x 12						
Gesamtbreite, vorn		1157 mm										1157 mm						
Mast	Bauhöhe h1	Freihub- höhe h2+s	Hubhöhe h3+s	h4	Neigung		Gabeln			Integrierter Seitenschieber			Gabeln			Seitenschieber		
					V	Z	500 LSP	600 LSP	700 LSP	500 LSP	600 LSP	700 LSP	500 LSP	600 LSP	700 LSP	500 LSP	600 LSP	700 LSP
Simplex FH	2170	140	3290	4515	6	5	2000	1920	1760	2000	1840	1690	2500	2380	2180	2500	2280	2100
	2420	140	3790	5015	6	5	2000	1910	1750	2000	1830	1680	2500	2370	2170	2500	2280	2090
	2770	140	4330	5555	6	5	2000	1900	1730	2000	1820	1670	2500	2350	2150	2480	2260	2070
Duplex VFH	2170	1575	3300	4525	6	5	2000	1920	1760	2000	1850	1690	2500	2380	2180	2500	2290	2100
Triplex VFH	1970	1400	4350	5570	6	5	2000	1880	1720	1980	1800	1650	2500	2380	2180	2500	2280	2090
	2170	1590	4950	6170	6	5	1880	1770	1610	1860	1680	1540	2380	2240	2060	2380	2150	1970
	2420	1840	5550	6770	6	5	1770	1630	1500	1720	1560	1430	2240**	2110**	1930**	2220**	2020**	1860**

\*\* Achsverbreiterung auf 1317 mm (bei Doppelreifen 1601 mm) auf Anfrage.

### Hubgerüstdaten und Tragfähigkeit mit Vollgummibereifung (kg)

Modell		GLP/GDP30VX										GLP/GDP35VX						
Reifengröße, vorn		7.00 x 12										7.00 x 12						
Gesamtbreite, vorn		1186 mm										1186 mm						
Mast	Bauhöhe h1	Freihub- höhe h2+s	Hubhöhe h3+s	h4	Neigung		Gabeln			Integrierter Seitenschieber			Gabeln			Integrierter Seitenschieber		
					V	Z	500 LSP	600 LSP	700 LSP	500 LSP	600 LSP	700 LSP	500 LSP	600 LSP	700 LSP	500 LSP	600 LSP	700 LSP
Simplex FH	2195	150	3105	4330	6	5	3000	2820	2580	2960	2700	2480	3500	3310	3030	3490	3180	2910
	2445	150	3605	4830	6	5	3000	2810	2570	2950	2690	2470	3500	3300	3020	3480	3170	2910
	2795	150	4105	5330	6	5	3000	2790	2560	2930	2670	2450	3500	3280	3010	3460	3150	2890
Duplex VFH	2195	1500	3110	4335	6	5	3000	2820	2580	2960	2700	2480	3500	3310	3030	3490	3170	2910
Triplex VFH	1995	1355	4015	5240	6	5	3000	2800	2560	2930	2670	2450	3500	3290	3010	3450	3150	2890
	2195	1600	4615	5840	6	5	2900	2700	2470	2830	2590	2360	3400	3200	2930	3360	3040	2790
	2345	1705	4915	6140	6	5	2830	2630	2400	2740	2520	2310	3330‡	3110‡	2860‡	3270‡	2970‡	2720‡
	2445	1805	5215	6440	6	5	2740	2560	2340	2680	2450	2240	3240‡	3040‡	2770‡	3170‡	2900‡	2650‡

‡ Achsverbreiterung auf 1321 mm (bei Doppelreifen 1601 mm) auf Anfrage. Höhe h2 ohne Lastschutzzitter.

### Hubgerüste

Für die Stapler stehen eine komplette Produktreihe an Hi-Vis zweifach LFL- und zweifach und dreifach FFL-Hubgerüste von Yale zur Verfügung.

Die Hi-Vis-Hubgerüste von Yale wurden mit ihren Profilen, Hubketten und Haupthubzylinder mit großem Abstand für eine optimale Sicht entwickelt.

### Sonderausstattung

- Getriebe-Schutzsystem
- Premium-Überwachungspaket
- Große Luftansaugung mit Vorfilter
- Akkumulator
- Schlüsselloser Start (mit zusätzlichem Schlüsselschalter)
- Geschwindigkeitsbegrenzer
- Hochbelastbarer Kombi-Kühler
- Ausklappbare / absenkbar EZ-Tankhalterung
- Vorprogrammierbare Mastneigung
- Voll gefederter Schwenksitz
- Fahrtrichtungswechsel per Fußsteuerung
- Fahrerpasswort
- Spiegel auf beiden Seiten
- Alarm beim Rückwärtsfahren
- Gelbes Blinklicht, permanent aktiviert

### Technische Daten Motoren

<b>Baureihe Yanmar TNE - Diesel</b>	Leistung	31 kW bei 2600 U/min
<b>Modelle Base, Value, Productivity</b>	Luftfilter	2-stufig, trocken
4 Zylinder	Obengesteuertes Ventil	Abgassteuerung in geschlossenem Kreislauf
Hubraum	2,6 l	<b>Mazda F2 - Treibgas - Value</b>
Drehmoment	146Nm bei 2700 U/min	4 Zylinder
Leistung	36 kW bei 2700 U/min	Obengesteuertes Ventil an der Nockenwelle
Luftfilter	2-stufig, trocken	Hubraum
IDI-Kraftstoffeinspritzsystem		2,2 l
<b>Yanmar TNE series - Diesel</b>		Drehmoment
4 Zylinder	Obengesteuertes Ventil	127Nm bei 2600 U/min
Hubraum	2,6 l und 3,3 l	Leistung
Drehmoment	146 Nm und 210 Nm bei 2700 U/min	35 kW bei 2600 U/min
Leistung	36 kW und 48 kW bei 2700 U/min	Abgassteuerung in geschlossenem Kreislauf
<b>Mazda FE - Treibgas - Base</b>		<b>GM - Treibgas - Productivity</b>
4 Zylinder	Obengesteuertes Ventil an der Nockenwelle	Cylinder 4
Hubraum	2,0 l	Camshaft Overhead Valve
Drehmoment	111Nm bei 2600 U/min	Hubraum
		2,4 litre
		Drehmoment
		167Nm bei 2600 U/min
		Leistung
		45 kW bei 2600 U/min
		Abgassteuerung in geschlossenem Kreislauf

# VDI 2198: allgemeine technische Daten, Diesel-angetrieben

		Yale					
		GDP 20 VX					
Kennzeichen	1.1	Hersteller	Yale				
	1.2	Modellbezeichnung	GDP 20 VX				
		Antriebsstrang, Motor, Getriebe	Yanmar 2.6L Standard Electronic	Yanmar 2.6L Standard Electronic	Yanmar 2.6L Standard Electronic	Yanmar 2.6L Standard Electronic	
		Modell: Herstellerbezeichnung	Base	Value	Productivity	Base	
	1.3	Antrieb: Diesel, Treibgas	Diesel	Diesel	Diesel	Diesel	
	1.4	Bedienung: Fahrer sitzend	Fahrer sitzend	Fahrer sitzend	Fahrer sitzend	Fahrer sitzend	
	1.5	Tragfähigkeit	Q (kg)	2000	2000	2000	2500
	1.6	Lastschwerpunkt	c (mm)	500	500	500	500
	1.8	Lastabstand	x (mm)	471	471	471	471
1.9	Radstand	y (mm)	1623	1623	1623	1623	
Gewichte	2.1	Eigengewicht	kg	3586	3586	3586	3932
	2.2	Achslast mit Last, vorn/hinten	kg	4806 / 595	4806 / 595	4806 / 595	5501 / 699
	2.3	Achslast ohne Last, vorn/hinten	kg	1783 / 1802	1783 / 1802	1783 / 1802	1783 / 2209
Räder, Fahrwerk	3.1	Bereifung: L=Luft, V=Vollgummi, SE=Superelastik		SC	SC	SC	SC
	3.2	Reifengröße, vorn		7.00 X 12 - 12	7.00 X 12 - 12	7.00 X 12 - 12	7.00 X 12 - 12
	3.3	Reifengröße, hinten		6.00 X 9	6.00 X 9	6.00 X 9	6.00 X 9
	3.5	Räder, Anzahl vorn/hinten (X = angetrieben)		2x / 2	2x / 2	2x / 2	2x / 2
	3.6	Spurweite, vorn	b10 (mm)	965	965	965	965
	3.7	Spurweite, hinten	b11 (mm)	1142	1142	1142	1142
	Grundabmessungen	4.1	Neigung Hubgerüst, Gabelträger vor /zurück	grad	6 / 5	6 / 5	6 / 5
4.2		Höhe Hubgerüst eingefahren	h1 (mm)	2170	2170	2170	2170
4.3		Freihub ▼	h2 (mm)	140	140	140	140
4.4		Hub ▼	h3 (mm)	3290	3290	3290	3290
4.5		Höhe Hubgerüst ausgefahren +	h4 (mm)	3900	3900	3900	3900
4.7		Höhe bis Oberseite Fahrerschutzdach ○	h6 (mm)	2160	2160	2160	2160
4.8		Sitzhöhe ✕	h7 (mm)	827	827	827	827
4.12		Kupplungshöhe	h10 (mm)	365	365	365	365
4.19		Gesamtlänge	l1 (mm)	3486	3486	3486	3559
4.20		Länge einschl. Gabelrücken	l2 (mm)	2486	2486	2486	2559
4.21		Gesamtbreite, Std./Dual	b1/b2 (mm)	1157 / 1601	1157 / 1601	1157 / 1601	1157 / 1601
4.22		Gabelzinkenmaße	s/e/l (mm)	40 X 100 X 1000	40 X 100 X 1000	40 X 100 X 1000	40 X 100 X 1000
4.23		Gabelträger DIN 15173, Klasse/Form A/B		II A	II A	II A	II A
4.24		Gabelträgerbreite ▶	b3 (mm)	1067	1067	1067	1067
4.31		Bodenfreiheit mit Last unter Hubgerüst	m1 (mm)	107	107	107	107
4.32		Bodenfreiheit Mitte Radstand	m2 (mm)	160	160	160	160
4.33		Arbeitsgangbreite bei 1000 x 1200 Paletten quer	Ast (mm)	3919	3919	3919	3986
4.34		Arbeitsgangbreite bei 800 x 1200 Paletten längs	Ast (mm)	4056	4056	4056	4123
4.35		Wenderadius	Wa (mm)	2149	2149	2149	2216
4.36		Kleinster Drehpunktabstand	b13 (mm)	50	50	50	50
Leistungsdaten	5.1	Fahrgeschwindigkeit mit/ohne Last	km/h	16.9 / 18.0	16.9 / 18.0	18.1 / 19.3	18.0 / 19.2
	5.2	Hubgeschwindigkeit mit/ohne Last	m/sec	0.67 / 0.68	0.67 / 0.68	0.70 / 0.71	0.66 / 0.67
	5.3	Senkgeschwindigkeit mit/ohne Last	m/sec	0.50 / 0.42	0.50 / 0.42	0.50 / 0.42	0.50 / 0.42
	5.5	Max. Zugkraft mit/ohne Last	N	20800 / 11600	20800 / 11600	21800 / 11600	19400 / 11400
		Max. Zugkraft mit/ohne Last bei 1,6 km/h	N	17400 / 11600	17400 / 11600	21800 / 11600	16400 / 11400
		Max. Zugkraft mit/ohne Last bei 4,8 km/h	N	11600 / 11800	11600 / 11800	20000 / 20900	11800 / 11100
	5.7	Steigfähigkeit mit/ohne Last bei 1,6 km/h	%	33.2 / 34.2	33.2 / 34.2	42.8 / 34.2	26.2 / 29.3
	Steigfähigkeit mit/ohne Last bei 4,8 km/h	%	21.3 / 34.2	21.3 / 34.2	39.0 / 34.2	21.0 / 29.3	
5.10	Betriebsbremse		hydraulisch	hydraulisch	hydraulisch	hydraulisch	
E-Motor	7.1	Motorhersteller/Typ		Yanmar 4TNE92	Yanmar 4TNE92	Yanmar 4TNE98	Yanmar 4TNE92
	7.2	Motorleistung nach ISO1585	kW	35.3	35.3	47.8	35.3
	7.3	Geregelte Geschwindigkeit	rpm	2700	2700	2700	2700
	7.4	Anzahl Zylinder/Hubraum	cm3	4 / 2659	4 / 2659	4 / 3319	4 / 2659
Sonstiges	8.1	Art der Fahrsteuerung		Hydrodynamic	Hydrodynamic	Hydrodynamic	Hydrodynamic
	8.2	Arbeitsdruck für Anbaugeräte	bar	0 - 155	0 - 155	0 - 155	0 - 155
	8.3	Ölmenge für Anbaugeräte †	l/min	78	78	78	78
	8.4	Durchschnittlicher Geräuschpegel am Fahrerohr ★	dB(A)	-	-	-	-
		Garantierte Schalleistung 2001/14/EC		-	-	-	-
8.5	Anhängerkupplung/Art/DIN		Bolzen	Bolzen	Bolzen	Bolzen	

★ L<sub>PAZ</sub>, in Einklang mit den in EN12053 beschriebenen Testzyklen und Gewichtswerten, bedarf noch einer endgültigen Klärung.

† Variabel  
 ▼ Gabelunterkante  
 ✕ Mit voll gefedertem Sitz (FLS1500)

▶ 32 mm bei Lastschutzzitter addieren  
 ○ h6 hat eine Toleranz von +/- 5 mm

Yale		Yale			Yale			1.1
GDP 25 VX		GDP 30 VX			GDP 35 VX			1.2
Yanmar 2.6L Standard Electronic	Yanmar 2.6L Standard Electronic	**Yanmar 3.3L Standard Electronic	Yanmar 3.3L Techtronix 100	Yanmar 3.3L Techtronix 200	Yanmar 3.3L Standard Electronic	Yanmar 3.3L Techtronix 100	Yanmar 3.3L Techtronix 200	
Value	Productivity	Base	Value	Productivity	Base	Value	Productivity	
Diesel	Diesel	Diesel	Diesel	Diesel	Diesel	Diesel	Diesel	1.3
Fahrer sitzend	Fahrer sitzend	Fahrer sitzend	Fahrer sitzend	Fahrer sitzend	Fahrer sitzend	Fahrer sitzend	Fahrer sitzend	1.4
2500	2500	3000	3000	3000	3500	3500	3500	1.5
500	500	500	500	500	500	500	500	1.6
471	471	478	478	478	478	478	478	1.8
1623	1623	1623	1623	1623	1700	1700	1700	1.9
3932	3932	4390	4390	4390	4703	4703	4703	2.1
5501 / 699	5501 / 699	6334 / 775	6334 / 775	6334 / 775	7013 / 866	7013 / 866	7013 / 866	2.2
1783 / 2209	1783 / 2209	1781 / 2608	1781 / 2608	1781 / 2608	1798 / 2905	1798 / 2905	1798 / 2905	2.3
SC	SC	SC	SC	SC	SC	SC	SC	3.1
7.00 X 12 - 12	7.00 X 12 - 12	28 X 9 - 15	28 X 9 - 15	28 X 9 - 15	28 X 9 - 15	28 X 9 - 15	28 X 9 - 15	3.2
6.00 X 9	6.00 X 9	6.50 X 9	6.50 X 9	6.50 X 9	6.50 X 10	6.50 X 10	6.50 X 10	3.3
2x / 2	2x / 2	2x / 2	2x / 2	2x / 2	2x / 2	2x / 2	2x / 2	3.5
965	965	965	965	965	965	965	965	3.6
1142	1142	1144	1144	1144	1144	1144	1144	3.7
6 / 5	6 / 5	6 / 5	6 / 5	6 / 5	6 / 5	6 / 5	6 / 5	4.1
2170	2170	2195	2195	2195	2195	2195	2195	4.2
140	140	150	150	150	150	150	150	4.3
3290	3290	3105	3105	3105	3105	3105	3105	4.4
3900	3900	3805	3805	3805	3805	3805	3805	4.5
2160	2160	2160	2160	2160	2185	2185	2185	4.7
827	827	827	827	827	827	827	827	4.8
365	365	365	365	365	390	390	390	4.12
3559	3559	3633	3633	3633	3734	3734	3734	4.19
2559	2559	2633	2633	2633	2734	2734	2734	4.20
1157 / 1601	1157 / 1601	1186 / 1601	1186 / 1601	1186 / 1601	1186 / 1601	1186 / 1601	1186 / 1601	4.21
40 X 100 X 1000	40 X 100 X 1000	50 X 125 X 1000	50 X 125 X 1000	50 X 125 X 1000	50 X 125 X 1000	50 X 125 X 1000	50 X 125 X 1000	4.22
II A	II A	III A	III A	III A	III A	III A	III A	4.23
1067	1067	1067	1067	1067	1067	1067	1067	4.24
107	107	132	132	132	132	132	132	4.31
160	160	160	160	160	185	185	185	4.32
3986	3986	4063	4063	4063	4165	4165	4165	4.33
4123	4123	4196	4196	4196	4293	4293	4293	4.34
2216	2216	2277	2277	2277	2380	2380	2380	4.35
50	50	25	25	25	54	54	54	4.36
18.0 / 19.2	22.2 / 23.6	19.6 / 20.7	19.6 / 20.7	22.3 / 23.6	19.6 / 20.8	19.6 / 20.8	22.2 / 23.7	5.1
0.66 / 0.67	0.70 / 0.71	0.61 / 0.62	0.61 / 0.62	0.61 / 0.62	0.61 / 0.62	0.61 / 0.62	0.61 / 0.62	5.2
0.50 / 0.42	0.50 / 0.42	0.50 / 0.42	0.50 / 0.42	0.50 / 0.42	0.50 / 0.42	0.50 / 0.42	0.50 / 0.42	5.3
19400 / 11400	21800 / 11400	24200 / 13200	24200 / 13200	21800 / 11700	24100 / 11700	24100 / 11700	21800 / 12600	5.5
16400 / 11400	21800 / 11400	21600 / 13200	21600 / 13200	21800 / 11700	21500 / 11700	21500 / 11700	21800 / 12600	
11800 / 11100	20900 / 19600	16200 / 16500	16200 / 16500	19600 / 19400	16500 / 16500	16500 / 16500	19100 / 19400	
26.2 / 29.3	35.4 / 29.3	30.3 / 30.2	30.3 / 30.2	30.4 / 26.6	30.5 / 26.6	30.5 / 26.6	27.3 / 26.9	5.7
21.0 / 29.3	33.8 / 29.3	23.0 / 30.2	23.0 / 30.2	26.1 / 26.6	20.2 / 26.6	20.2 / 26.6	24.0 / 26.9	
hydraulisch	hydraulisch	hydraulisch	hydraulisch	hydraulisch	hydraulisch	hydraulisch	hydraulisch	5.10
Yanmar 4TNE92	Yanmar 4TNE98	Yanmar 4TNE98	Yanmar 4TNE98	Yanmar 4TNE98	Yanmar 4TNE98	Yanmar 4TNE98	Yanmar 4TNE98	7.1
35.3	47.8	47.8	47.8	47.8	47.8	47.8	47.8	7.2
2700	2700	2700	2700	2700	2700	2700	2700	7.3
4 / 2659	4 / 3319	4 / 3319	4 / 3319	4 / 3319	4 / 3319	4 / 3319	4 / 3319	7.4
Hydrodynamic	Hydrodynamic	Hydrodynamic	Hydrodynamic	Hydrodynamic	Hydrodynamic	Hydrodynamic	Hydrodynamic	8.1
0 - 155	0 - 155	0 - 155	0 - 155	0 - 155	0 - 155	0 - 155	0 - 155	8.2
78	78	78	78	78	78	78	78	8.3
-	-	-	-	-	-	-	-	8.4
-	-	-	-	-	-	-	-	
Bolzen	Bolzen	Bolzen	Bolzen	Bolzen	Bolzen	Bolzen	Bolzen	8.5

Datenblatt (GDP 20 VX und GDP 25 VX) basiert auf: 3290 mm bis Gabeloberseite bei 2-fachem LFL-Hubgerüst mit Standardgabelträger, 1000-mm-Gabeln und E-Hydraulik.

Datenblatt (GDP 30 VX und GDP 35 VX) basiert auf: 3105 mm bis Gabeloberseite bei 2-fachem LFL-Hubgerüst mit Standardgabelträger, 1000-mm-Gabeln und E-Hydraulik.

Motorendaten basierend auf größtem Motor

## VDI 2198: allgemeine technische Daten, Treibgas-angetrieben

		Yale					
		GLP 20 VX					
Kennzeichen	1.1	Hersteller					
	1.2	Modellbezeichnung					
		Antriebsstrang, Motor, Getriebe	**Mazda 2.2L Standard Electronic	Mazda 2.2L Techtronix 100	GM 2.4L Techtronix 200	**Mazda 2.2L Standard Electronic	
		Modell: Herstellerbezeichnung	Base	Value	Productivity	Base	
	1.3	Antrieb: Diesel, Treibgas	Treibgas	Treibgas	Treibgas	Treibgas	
	1.4	Bedienung: Fahrer sitzend	Fahrer sitzend	Fahrer sitzend	Fahrer sitzend	Fahrer sitzend	
	1.5	Tragfähigkeit	Q (kg)	2000	2000	2000	2500
	1.6	Lastschwerpunkt	c (mm)	500	500	500	500
	1.8	Lastabstand	x (mm)	471	471	471	471
1.9	Radstand	y (mm)	1623	1623	1623	1623	
Gewichte	2.1	Eigengewicht	kg	3586	3586	3586	3932
	2.2	Achslast mit Last, vorn/hinten	kg	4806 / 595	4806 / 595	4806 / 595	5501 / 699
	2.3	Achslast ohne Last, vorn/hinten	kg	1783 / 1802	1783 / 1802	1783 / 1802	1783 / 2209
Räder, Fahrwerk	3.1	Bereifung: L=Luft, V=Vollgummi, SE=Superelastik	SC				
	3.2	Reifengröße, vorn	7.00 X 12 - 12	7.00 X 12 - 12	7.00 X 12 - 12	7.00 X 12 - 12	
	3.3	Reifengröße, hinten	6.00 X 9	6.00 X 9	6.00 X 9	6.00 X 9	
	3.5	Räder, Anzahl vorn/hinten (X = angetrieben)	2x / 2	2x / 2	2x / 2	2x / 2	
	3.6	Spurweite, vorn	b10 (mm)	965	965	965	965
	3.7	Spurweite, hinten	b11 (mm)	1142	1142	1142	1142
	Grundabmessungen	4.1	Neigung Hubgerüst, Gabelträger vor /zurück	grad	6 / 5	6 / 5	6 / 5
4.2		Höhe Hubgerüst eingefahren	h1 (mm)	2170	2170	2170	2170
4.3		Freihub ▼	h2 (mm)	140	140	140	140
4.4		Hub ▼	h3 (mm)	3290	3290	3290	3290
4.5		Höhe Hubgerüst ausgefahren +	h4 (mm)	3900	3900	3900	3900
4.7		Höhe bis Oberseite Fahrerschutzdach ○	h6 (mm)	2160	2160	2160	2160
4.8		Sitzhöhe ✕	h7 (mm)	827	827	827	827
4.12		Kupplungshöhe	h10 (mm)	365	365	365	365
4.19		Gesamtlänge	l1 (mm)	3486	3486	3486	3559
4.20		Länge einschl. Gabelrücken	l2 (mm)	2486	2486	2486	2559
4.21		Gesamtbreite, Std./Dual	b1/b2 (mm)	1157 / 1601	1157 / 1601	1157 / 1601	1157 / 1601
4.22		Gabelzinkenmaße	s/e/l (mm)	40 X 100 X 1000	40 X 100 X 1000	40 X 100 X 1000	40 X 100 X 1000
4.23		Gabelträger DIN 15173, Klasse/Form A/B		II A	II A	II A	II A
4.24		Gabelträgerbreite ▶	b3 (mm)	1067	1067	1067	1067
4.31		Bodenfreiheit mit Last unter Hubgerüst	m1 (mm)	107	107	107	107
4.32		Bodenfreiheit Mitte Radstand	m2 (mm)	160	160	160	160
4.33		Arbeitsgangbreite bei 1000 x 1200 Paletten quer	Ast (mm)	3919	3919	3919	3986
4.34		Arbeitsgangbreite bei 800 x 1200 Paletten längs	Ast (mm)	4056	4056	4056	4123
4.35		Wenderadius	Wa (mm)	2149	2149	2149	2216
4.36		Kleinster Drehpunktabstand	b13 (mm)	50	50	50	50
Leistungsdaten	5.1	Fahrgeschwindigkeit mit/ohne Last	km/h	17.1 / 18.0	17.1 / 18.0	17.5 / 18.7	18.0 / 19.2
	5.2	Hubgeschwindigkeit mit/ohne Last	m/sec	0.56 / 0.57	0.56 / 0.57	0.56 / 0.57	0.56 / 0.57
	5.3	Senkgeschwindigkeit mit/ohne Last	m/sec	0.50 / 0.42	0.50 / 0.42	0.50 / 0.42	0.50 / 0.42
	5.5	Max. Zugkraft mit/ohne Last	N	20500 / 12100	20500 / 12100	21800 / 11500	19100 / 11400
		Max. Zugkraft mit/ohne Last bei 1,6 km/h	N	16900 / 12100	16900 / 12100	21800 / 11500	15900 / 11400
		Max. Zugkraft mit/ohne Last bei 4,8 km/h	N	11200 / 11200	11200 / 11200	16500 / 12500	10700 / 11100
	5.7	Steigfähigkeit mit/ohne Last bei 1,6 km/h	%	31.1 / 34.2	31.1 / 34.2	41.0 / 34.2	25.1 / 29.3
	Steigfähigkeit mit/ohne Last bei 4,8 km/h	%	19.0 / 29.8	19.0 / 29.8	30.0 / 34.2	16.0 / 29.0	
5.10	Betriebsbremse		hydraulisch	hydraulisch	hydraulisch	hydraulisch	
E-Motor	7.1	Motorhersteller/Typ		Mazda F2	Mazda F2	GM 2.4L	Mazda F2
	7.2	Motorleistung nach ISO1585	kW	37.8	37.8	45.6	37.8
	7.3	Geregelte Geschwindigkeit	rpm	2700	2700	2700	2700
	7.4	Anzahl Zylinder/Hubraum	cm3	4 / 2184	4 / 2184	4 / 2400	4 / 2184
Sonstiges	8.1	Art der Fahrsteuerung		Hydrodynamic	Hydrodynamic	Hydrodynamic	Hydrodynamic
	8.2	Arbeitsdruck für Anbaugeräte	bar	0 - 155	0 - 155	0 - 155	0 - 155
	8.3	Ölmenge für Anbaugeräte †	l/min	62	62	66	62
	8.4	Durchschnittlicher Geräuschpegel am Fahrerohr ★	dB(A)	78	78	78	78
		Garantierte Schalleistung 2001/14/EC		-	-	-	-
8.5	Anhängerkupplung/Art/DIN		Bolzen	Bolzen	Bolzen	Bolzen	

★ L<sub>PAZ</sub>, in Einklang mit den in EN12053 beschriebenen Testzyklen und Gewichtswerten, bedarf noch einer endgültigen Klärung.

† Variabel  
 ▼ Gabelunterkante  
 ✕ Mit voll gefedertem Sitz (FLS1500)

▶ 32 mm bei Lastschutzzitter addieren  
 ○ h6 hat eine Toleranz von +/- 5 mm

Yale		Yale			Yale			1.1
GLP 25 VX		GLP 30 VX			GLP 35 VX			1.2
Mazda 2.2L Technonix 100	GM 2.4L Technonix 200	**Mazda 2.2L Standard Electronic	Mazda 2.2L Technonix 100	GM 2.4L Technonix 200	**Mazda 2.2L Standard Electronic	Mazda 2.2L Technonix 100	GM 2.4L Technonix 200	
Value	Productivity	Base	Value	Productivity	Base	Value	Productivity	
Treibgas	Treibgas	Treibgas	Treibgas	Treibgas	Treibgas	Treibgas	Treibgas	1.3
Fahrer sitzend	Fahrer sitzend	Fahrer sitzend	Fahrer sitzend	Fahrer sitzend	Fahrer sitzend	Fahrer sitzend	Fahrer sitzend	1.4
2500	2500	3000	3000	3000	3500	3500	3500	1.5
500	500	500	500	500	500	500	500	1.6
471	471	478	478	478	478	478	478	1.8
1623	1623	1623	1623	1623	1700	1700	1700	1.9
3932	3932	4390	4390	4390	4703	4703	4703	2.1
5501 / 699	5501 / 699	6334 / 775	6334 / 775	6334 / 775	7013 / 866	7013 / 866	7013 / 866	2.2
1783 / 2209	1783 / 2209	1781 / 2608	1781 / 2608	1781 / 2608	1798 / 2905	1798 / 2905	1798 / 2905	2.3
SC	SC	SC	SC	SC	SC	SC	SC	3.1
7.00 X 12 - 12	7.00 X 12 - 12	28 X 9 - 15	28 X 9 - 15	28 X 9 - 15	28 X 9 - 15	28 X 9 - 15	28 X 9 - 15	3.2
6.00 X 9	6.00 X 9	6.50 X 9	6.50 X 9	6.50 X 9	6.50 X 10	6.50 X 10	6.50 X 10	3.3
2x / 2	2x / 2	2x / 2	2x / 2	2x / 2	2x / 2	2x / 2	2x / 2	3.5
965	965	965	965	965	965	965	965	3.6
1142	1142	1144	1144	1144	1144	1144	1144	3.7
6 / 5	6 / 5	6 / 10	6 / 10	6 / 10	6 / 10	6 / 10	6 / 10	4.1
2170	2170	2195	2195	2195	2195	2195	2195	4.2
140	140	150	150	150	150	150	150	4.3
3290	3290	3105	3105	3105	3105	3105	3105	4.4
3900	3900	3805	3805	3805	3805	3805	3805	4.5
2160	2160	2160	2160	2160	2185	2185	2185	4.7
827	827	827	827	827	827	827	827	4.8
365	365	365	365	365	390	390	390	4.12
3559	3559	3633	3633	3633	3734	3734	3734	4.19
2559	2559	2633	2633	2633	2734	2734	2734	4.20
1157 / 1601	1157 / 1601	1186 / 1601	1186 / 1601	1186 / 1601	1186 / 1601	1186 / 1601	1186 / 1601	4.21
40 X 100 X 1000	40 X 100 X 1000	50 X 125 X 1000	50 X 125 X 1000	50 X 125 X 1000	50 X 125 X 1000	50 X 125 X 1000	50 X 125 X 1000	4.22
II A	II A	III A	III A	III A	III A	III A	III A	4.23
1067	1067	1067	1067	1067	1067	1067	1067	4.24
107	107	132	132	132	132	132	132	4.31
160	160	160	160	160	185	185	185	4.32
3986	3986	4063	4063	4063	4165	4165	4165	4.33
4123	4123	4196	4196	4196	4293	4293	4293	4.34
2216	2216	2277	2277	2277	2380	2380	2380	4.35
50	50	25	25	25	54	54	54	4.36
18.0 / 19.2	18.7 / 19.8	18.1 / 19.2	18.1 / 19.2	18.7 / 19.8	18.0/19.1	18.0 / 19.2	18.7 / 19.8	5.1
0.56 / 0.57	0.60 / 0.61	0.47 / 0.48	0.47 / 0.48	0.53 / 0.54	0.49 / 0.50	0.49 / 0.50	0.53 / 0.54	5.2
0.50 / 0.51	0.54 / 0.55	0.50 / 0.42	0.50 / 0.42	0.50 / 0.42	0.50 / 0.42	0.50 / 0.42	0.50 / 0.42	5.3
19100 / 11400	21800 / 11500	18900 / 11700	18900 / 11700	21800 / 11700	18900 / 12600	18900 / 12600	21800 / 12600	5.5
15900 / 11400	21800 / 11500	15700 / 11700	15700 / 11700	21800 / 11700	15700 / 12600	15700 / 12600	21800 / 12600	
10700 / 11100	15800 / 16500	10500 / 11100	10500 / 11100	15600 / 16000	10500 / 11100	10500 / 11100	16000 / 16900	
25.1 / 29.3	35.4 / 29.3	21.5 / 26.6	21.5 / 26.6	30.4 / 26.6	19.4 / 26.9	19.4 / 26.9	27.3 / 26.9	5.7
16.0 / 29.0	23.0 / 29.3	14.0 / 25.0	14.0 / 25.0	22.1 / 26.6	13.5 / 23.0	13.5 / 23.0	20.0 / 26.9	
hydraulisch	hydraulisch	hydraulisch	hydraulisch	hydraulisch	hydraulisch	hydraulisch	hydraulisch	5.10
Mazda F2	GM 2.4L	Mazda F2	Mazda F2	GM 2.4L	Mazda F2	Mazda F2	GM 2.4L	7.1
37.8	45.6	37.8	37.8	45.6	37.8	37.8	45.6	7.2
2700	2700	2700	2700	2700	2700	2700	2700	7.3
4 / 2184	4 / 2400	4 / 2184	4 / 2184	4 / 2400	4 / 2184	4 / 2184	4 / 2400	7.4
Hydrodynamic	Hydrodynamic	Hydrodynamic	Hydrodynamic	Hydrodynamic	Hydrodynamic	Hydrodynamic	Hydrodynamic	8.1
0 - 155	0 - 155	0 - 155	0 - 155	0 - 155	0 - 155	0 - 155	0 - 155	8.2
62	66	62	62	66	62	62	66	8.3
78	78	78	78	78	78	78	78	8.4
-	-	-	-	-	-	-	-	
Bolzen	Bolzen	Bolzen	Bolzen	Bolzen	Bolzen	Bolzen	Bolzen	8.5

Kennzeichen

Gewichte

Räder, Fahrwerk

Grundabmessungen

Leistungskarten

E-Motor

Sonstiges

Datenblatt (GDP 20 VX und GDP 25 VX) basiert auf: 3290 mm bis Gabeloberseite bei 2-fachem LFL-Hubgerüst mit Standardgabelträger, 1000-mm-Gabeln und E-Hydraulik.

Datenblatt (GDP 30 VX und GDP 35 VX) basiert auf: 3105 mm bis Gabeloberseite bei 2-fachem LFL-Hubgerüst mit Standardgabelträger, 1000-mm-Gabeln und E-Hydraulik.

Motorendaten basierend auf größtem Motor