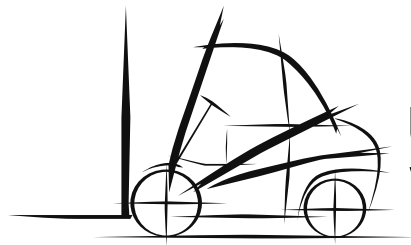


Sie haben Fragen?

Telefon: 0 48 51/32 99

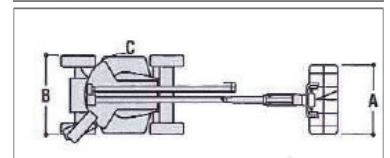
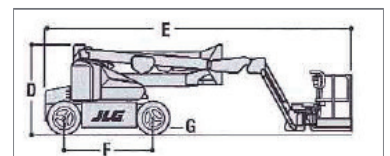
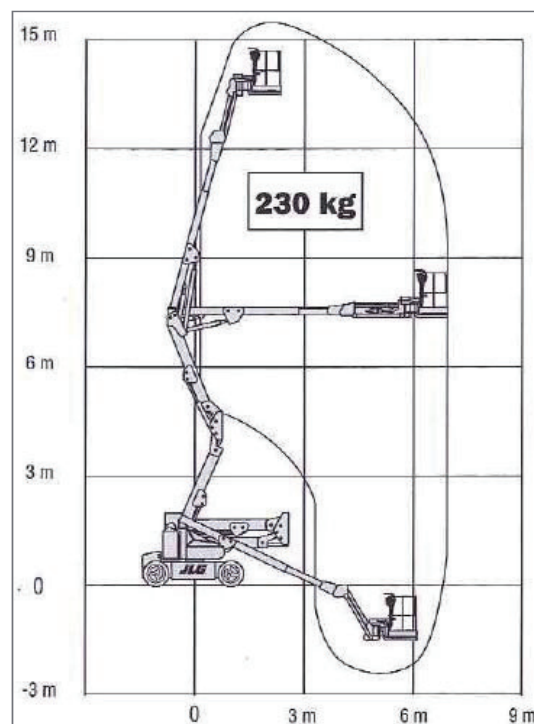


unruh 
www.unruh-gabelstapler.de

GT 157DA - Gelenkteleskop Diesel

Spezifikation GT 157DA

Max. Arbeitshöhe	15,72 m
Max. Plattformhöhe	13,72 m
Max. seitliche Reichweite	7,47 m
Tragfähigkeit Plattform	230 kg
Plattformlänge	0,76 m
Plattformbreite	1,83 m
Plattformschwenkbereich	170°
Vertikal verstellbarer Korbarm	ja
Korbarm Gesamtlänge	1,24 m
Korbarm - vertikaler Arbeitsbereich	145°
Schwenkbereich des Oberwagens	360°
Max. Steigfähigkeit	45%
Transportlänge	6,53 m
Transportbreite	2,08 m
Transporthöhe	2,25 m
Bereifung	Geländereifen
Geländegängig	ja
Antrieb	Diesel-Allrad
Pendelachse	ja
Eigengewicht	7400 kg



A. Plattformgröße	0,76 m x 1,52 m
B. Gesamtbreite	1,75 m
C. Drehwagenüberhang (Arbeitskondition)	Null
D. Bauhöhe	2,01 m
E. Länge	6,45 m
F. Radstand	2,01 m
G. Bodenfreiheit	0,20 m

Unruh Gabelstapler und Landmaschinen GmbH

An der B5 Nr. 20 · 25709 Helse

· Telefax: 0 48 51/20 94

www.unruh-gabelstapler.de · info@unruh-gabelstapler.de