

Motor 3TNV70
Maximale Leistung 11,2 kW - 15,2 PS
Betriebsgewicht 1.730 - 1.810 kg

ES 18 ZT

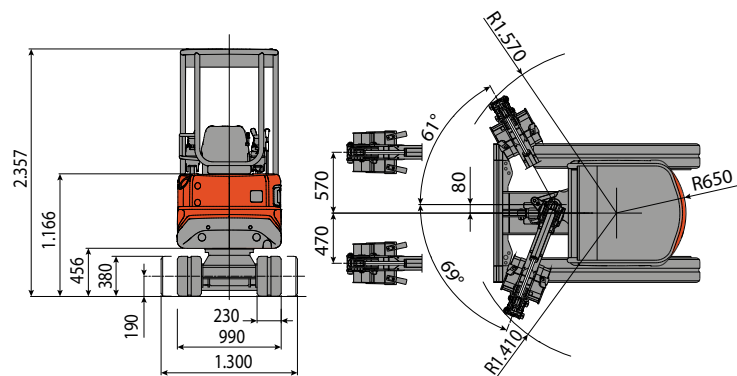
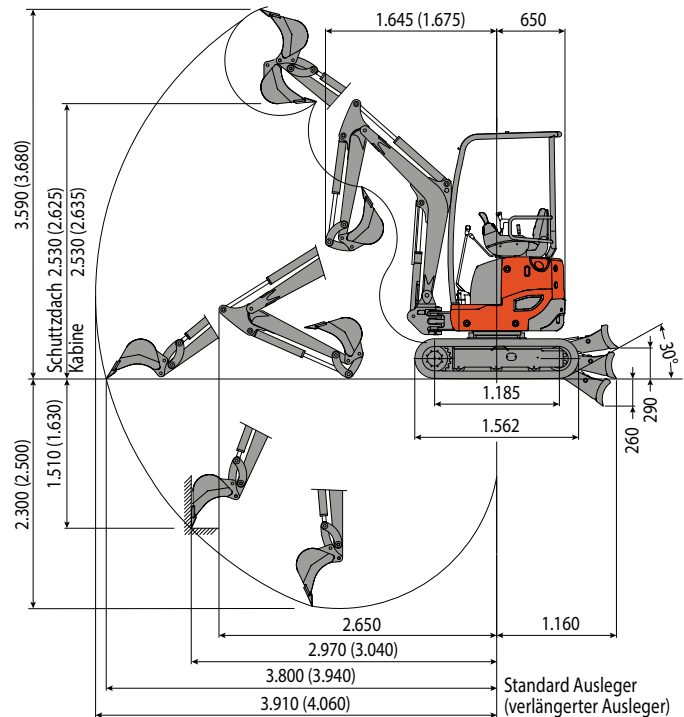
Konkrete Lösungen. Zu jeder Zeit



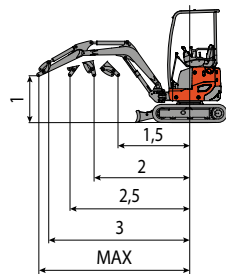
TECHNISCHE MERKMALE

Betriebsgewicht mit Schutzdach (mit Gummiketten)	kg	1.730
Betriebsgewicht mit Kabine (mit Gummiketten)	kg	1.810
Fahrgeschwindigkeit	km/h	1 ^a : 0 ÷ 2,2 / 2 ^a : 0 ÷ 4,2
Drehgeschwindigkeit	rpm	12
MOTOR		
Modell	YANMAR 3TNV70	
Leistung (2.100 rpm)	kW - PS	11,2 - 15,2
Hubraum	cc	854
Anzahl Zylinder	n°	3
Kühlung	Wasser	
Verbrauch	lt/h	2,4
Lichtmaschine	V (A)	12 (35)
Batterie	V (Ah)	12 (65)
HYDRAULIKANLAGE		
Hydraulik Pumpe	Kolbenpumpe	
Hubraum der Pumpen	cc	8+8+6,5
Pumpenleistung	lt/min	17,6+17,6+14,3
Max. Kalibrationsdruck der Anlage	bar	210
Hilfsanlage:	Maximale Fluss	lt/min 36
	Maximal Druck	bar 210
LEISTUNGSMERKMALE		
Max. Grabtiefe mit Standardausleger (verlängerter Ausleger)	mm	2.300 (2.500)
Max. Ausladehöhe mit Schutzdach und Standardausleger (verlängerter Ausleger)	mm	2.530 (2.625)
Max. Ausladehöhe mit Kabine und Standardausleger (verlängerter Ausleger)	mm	2.530 (2.635)
Brechkraft am Löffel (Standardausleger) ISO 6015	daN	1.550
Brechkraft am Ausleger (Standardausleger) ISO 6015	daN	1.050
Zugkraft	daN	1.500
Bodendruck mit Gummiketten und Schutzdach (mit Kabine)	kg/cm ²	0,32 (0,33)
Max. überwindbare Steigung	60% - 30°	
ABMESSUNGEN		
Maximale Breite	mm	990 - 1.300
Gesamthöhe	mm	2.357
Hinterer Drehradius	mm	650
Länge des Auslegers std (optional)	mm	1.150 (1.350)
Kettenbreite	mm	230
Anzahl Rollen (pro Seite)	n°	3
FÜLLMENGEN		
Dieseltank	lt	18
Hydrauliköltank	lt	20
Fassungsvermögen Hydrauliksystem	lt	30
Fassungsvermögen Kühlsystem	lt	4
Motoröl	lt	2,8
STEUERUNGEN		
Hauptarm, Löffstiel, Löffel und Oberwagen Drehung	2 Steuerhebel mit Servosteuerung	
Kettenbewegung (inkl. Gegenlauf)	2 Hebel mit Servosteuerung	
Planierschild	Mechanischer Hebel	
Zusatzhydraulik (einfacher oder doppelter Effekt)	linkes pedal	
Schwenkung	rechtes pedal	

ES 18 ZT



HUBLAST					
Öffnung des Arms in Bezug auf Rotationszentrum (m)					
Hublast (kg) auf 1,0 m Höhe					
	1,5	2	2,5	3	MAX
Frontal mit abgesenktem Planierschild	660	440	360	310	250
Frontal mit angehobenen Planierschild	610	410	280	205	180
Seitlich	610	410	235	195	160



Hebekraft basierend auf ISO-Norm 10567 und überschreitet nicht mehr als 75% der Kippplast oder 87% der hydraulischen Hebe-Kapazität der Maschine.



EUROCOMACH®

Sampierana S.p.A.

47021 S.Piero in Bagno (FC)

via Leonardo da Vinci, 40

Tel +39 0543.904211

Fax +39 0543.918520

www.eurocomach.com