

ET65

Konventionelle Kettenbagger



**WACKER
NEUSON**
all it takes!



Leistung und Wirtschaftlichkeit perfekt kombiniert

Der ET65 ist ein Bagger, wie ihn sich Anwender wünschen. Eine Hochleistungsmaschine, die mit ihrer kompakten Bauweise und Wendigkeit überrascht. Die starke Aushubleistung dank hoher Grabkräfte und der kraftvolle Motor sind zusätzliche Pluspunkte, die den Bagger zu einem Allrounder auf der Baustelle machen. Mit dem Verstellausleger verfügt er außerdem über eine größere Reichweite, Grabtiefe und Ausschütthöhe.

- Präzise und feinfühliges Bedienung dank Load Sensing Hydrauliksystem mit LUDV*!
- Geringer Verbrauch durch den wirtschaftlichen ECO-Mode
- Bis zu 5 Zusatz-Steuerkreise für unterschiedlichste Anbauwerkzeuge
- Extrem kompakt und wendig
- Wartung und Service leicht gemacht, durch kippbare Kabine sowie Diagnosetool

ET65 Technische Daten

Betriebsdaten

Transportgewicht min.	5.806 kg
Betriebsgewicht	6.078 - 6.954 kg
Reißkraft max.	30,8 kN
Losbrechkraft max.	50,7 kN
Grabtiefe max. max.	4.193 mm
Ausschütthöhe	3.912 - 4.898 mm
Grabradius max.	6.877 mm
Oberwagendrehzahl	9 1/min
L x B x H	6.128 x 1.950 x 2.478 mm

Motordaten

Motorhersteller	Perkins
Motortyp	404J-E22T
Motor	Wassergekühlter 4-Zylinder Turbo-Dieselmotor
Hubraum	2.216 cm ³
Drehzahl	2.000 1/min
Motorleistung nach ISO	42 kW
Batterie	88 Ah
Kraftstofftankinhalt	85 l

Hydraulikanlage

Arbeitspumpe	Verstell- und Zahnradpumpe
Förderleistung	144 l/min
Betriebsdruck für Arbeits- und Fahrhydraulik	240 bar
Betriebsdruck Drehwerk	215 bar
Hydrauliktank	92 l

Fahrwerk

Fahrgeschwindigkeit max.	5,2 km/h
Kettenbreite	400 mm
Bodenfreiheit	284 mm

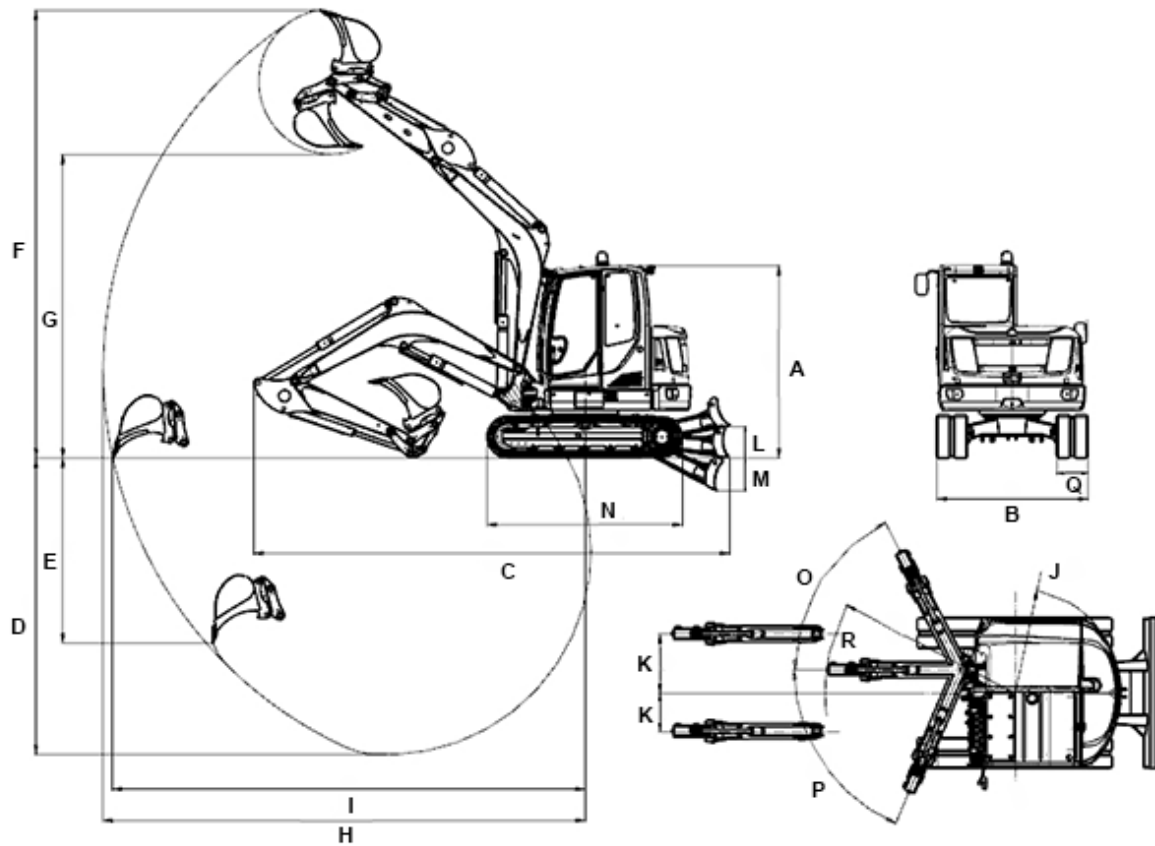
Planierschild

Breite	1.950 mm
Höhe	423 mm
Hub Planierschild über Planum	403 mm
Hub Planierschild unter planum	427 mm

Schallpegel

Schallpegel (LwA) nach 2000/14/EG	97 dB(A)
Kabine - Schalldruckpegel LpA nach ISO 6394	77 dB(A)

ET65 Abmessungen



		Monoausleger	Verstellausleger
A	Höhe	2.478 mm	2.478 mm
--	Breite Fahrerkabine	1.000 mm	1.000 mm
--	Breite Oberwagen	1.902 mm	1.902 mm
B	Breite Fahrwerk	1.950 mm	1.950 mm
B	Breite Planierschild	1.950 mm	1.950 mm
C	Transportlänge kurzer LS	6.137 mm	6.065 mm
C	Transportlänge langer LS	6.128 mm	6.194 mm
D	Grabtiefe max. kurzer LS	3.826 mm	3.893 mm
D	Grabtiefe max. langer LS	4.126 mm	4.193 mm
E	Einstechtiefe kurzer LS	2.383 mm	2.764 mm
E	Einstechtiefe langer LS	2.656 mm	3.036 mm
F	Einstechhöhe kurzer LS	5.773 mm	6.537 mm
F	Einstechhöhe langer LS	5.955 mm	6.770 mm
G	Ausschütthöhe max. kurzer LS	3.912 mm	4.664 mm
G	Ausschütthöhe max. langer LS	4.094 mm	4.898 mm
H	Grabradius max. kurzer LS	6.220 mm	6.590 mm
H	Grabradius max. langer LS	6.504 mm	6.877 mm
I	Reichweite kurzer LS	6.097 mm	6.475 mm
I	Reichweite langer LS	6.387 mm	6.772 mm

J	Heckschwenkradius ohne Zusatzgewicht	1.363 mm	1.363 mm
J	Heckschwenkradius mit Zusatzgewicht	1.481 mm	1.481 mm
K	Auslegerversetzung auf Mitte Löffel rechts	766 mm	766 mm
K	Auslegerversetzung auf Mitte Löffel links	492 mm	492 mm
L	Stapelhöhe über Planum	403 mm	403 mm
M	Schürftiefe unter Planum	427 mm	427 mm
N	Länge Laufwerkslänge gesamt	2.516 mm	2.516 mm
--	Länge Laufwerkslänge Turas-Leitrad	1.989 mm	1.989 mm
O	Schwenkwinkel Armsystem nach rechts	63 °	63 °
P	Schwenkwinkel Armsystem nach links	67 °	67 °
Q	Kettenbreite	400 mm	400 mm
R	Auslegerschwenkradius Mitte	2.453 mm	3.159 mm
--	Auslegerschwenkradius Rechts	2.372 mm	3.097 mm
--	Auslegerschwenkradius Links	1.902 mm	2.732 mm
--	Höhe Planierschild	423 mm	423 mm

LS = Löffelstiel

Hinweis: Bitte beachten Sie, dass das Produktangebot landesspezifisch variieren kann. Unter Umständen sind die hier dargestellten Inhalte / Produkte in Ihrem Land nicht erhältlich. Genauere Informationen zur Motorleistung entnehmen Sie bitte der Betriebsanleitung; die tatsächlich abgegebene Leistung kann aufgrund spezifischer Betriebskonditionen variieren. Änderungen und Irrtümer vorbehalten. Abbildungen ähnlich.
Copyright © 2020 Wacker Neuson SE.