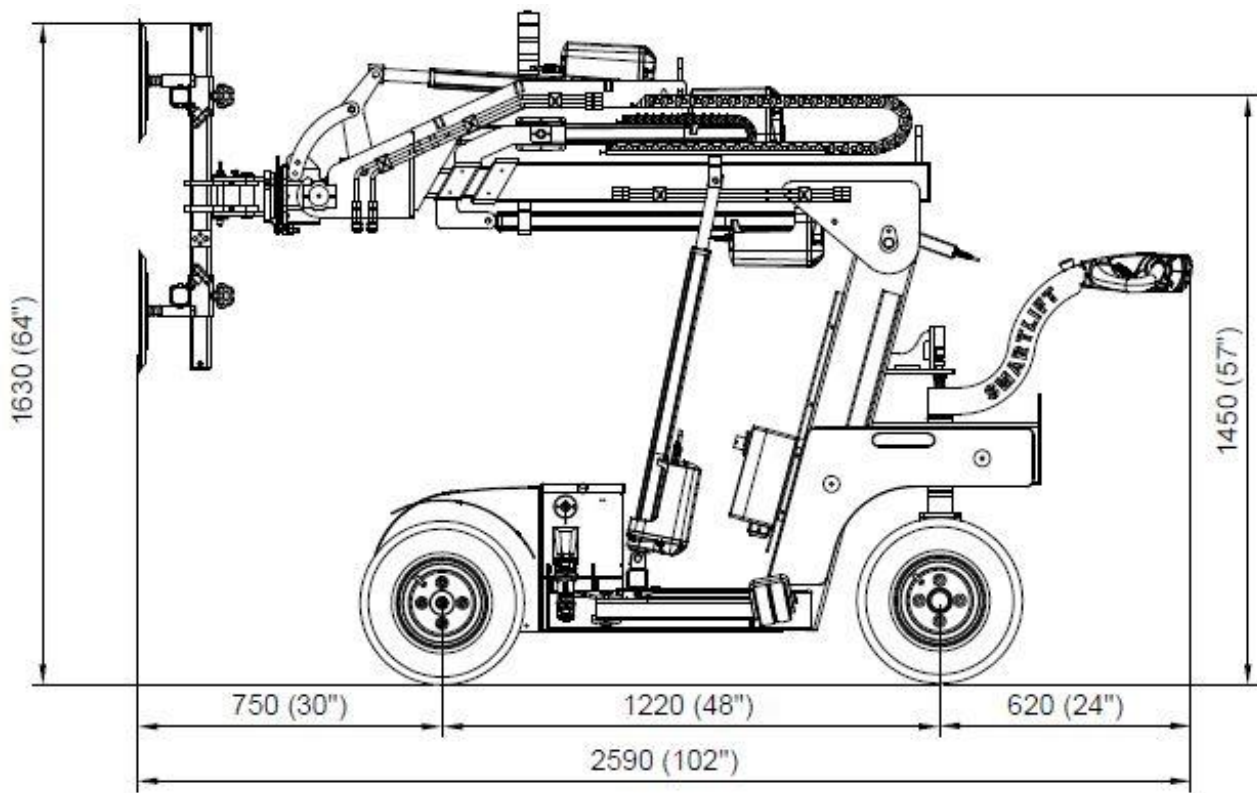
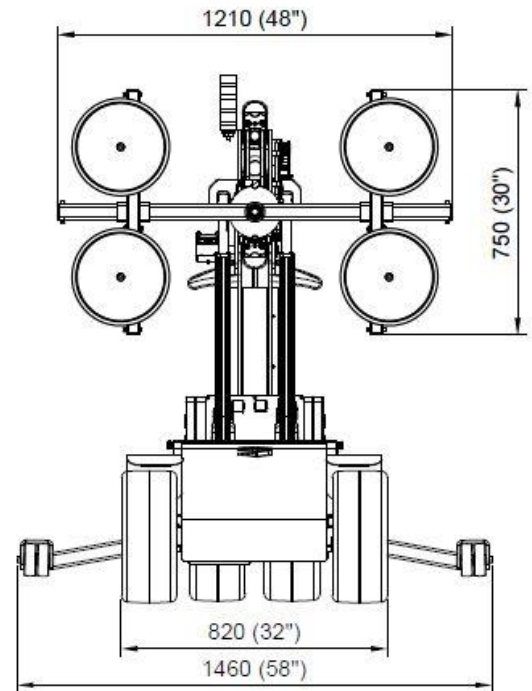


SL409 OUTDOOR HLE RT

Technischen daten

Hubkapazität Arm ein-/ausgefahren	430/100kg
Hubhöhe	3650mm
Reichweite bei ausgefahrenem Arm	600+600mm
Neigung	35° Zurück / 105° vor
Seitliche Verschiebung	100mm
Ladestrom	230V / 110V
Ladedauer	Etwa 10 Std.
Betriebsdauer	Bis zu 10 Std.
Vorderradantrieb	1500W
Breite	820mm
Saugteller	4xØ300mm
Eigengewicht	730kg



Lastdiagramm

