



## **Elektro-Vierradstapler** **EFG 425-S30**

**Hubhöhe: 2900-7500 mm / Tragfähigkeit: 2500-3000 kg**

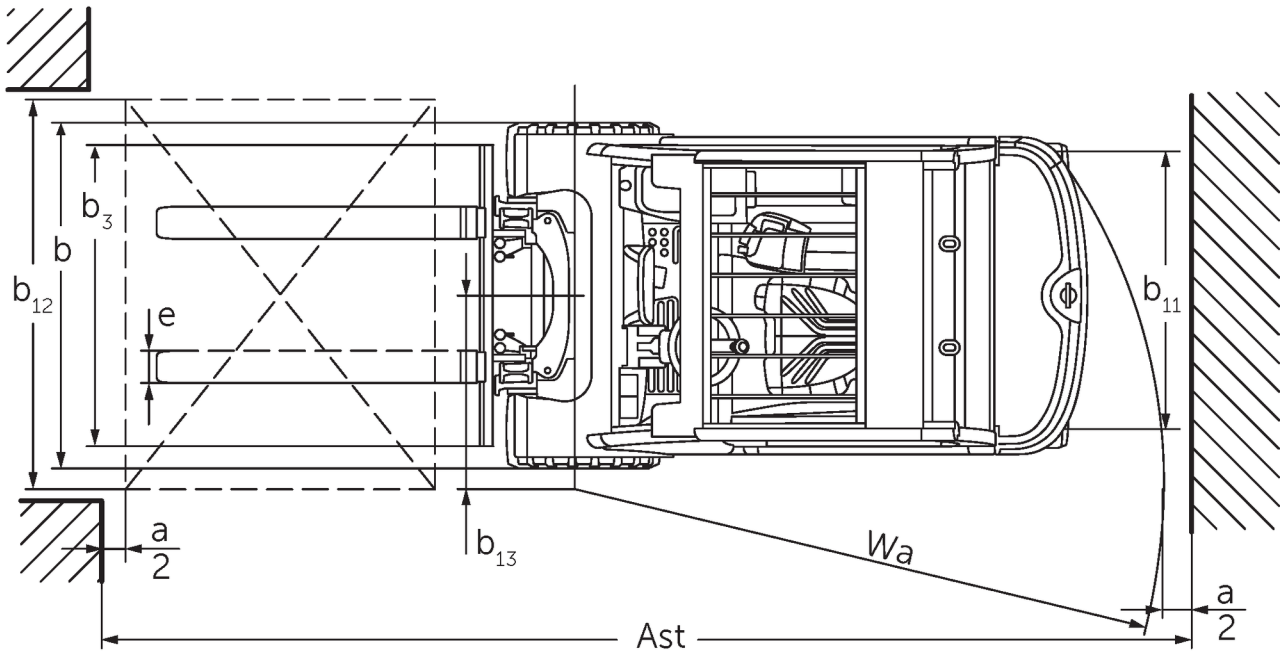
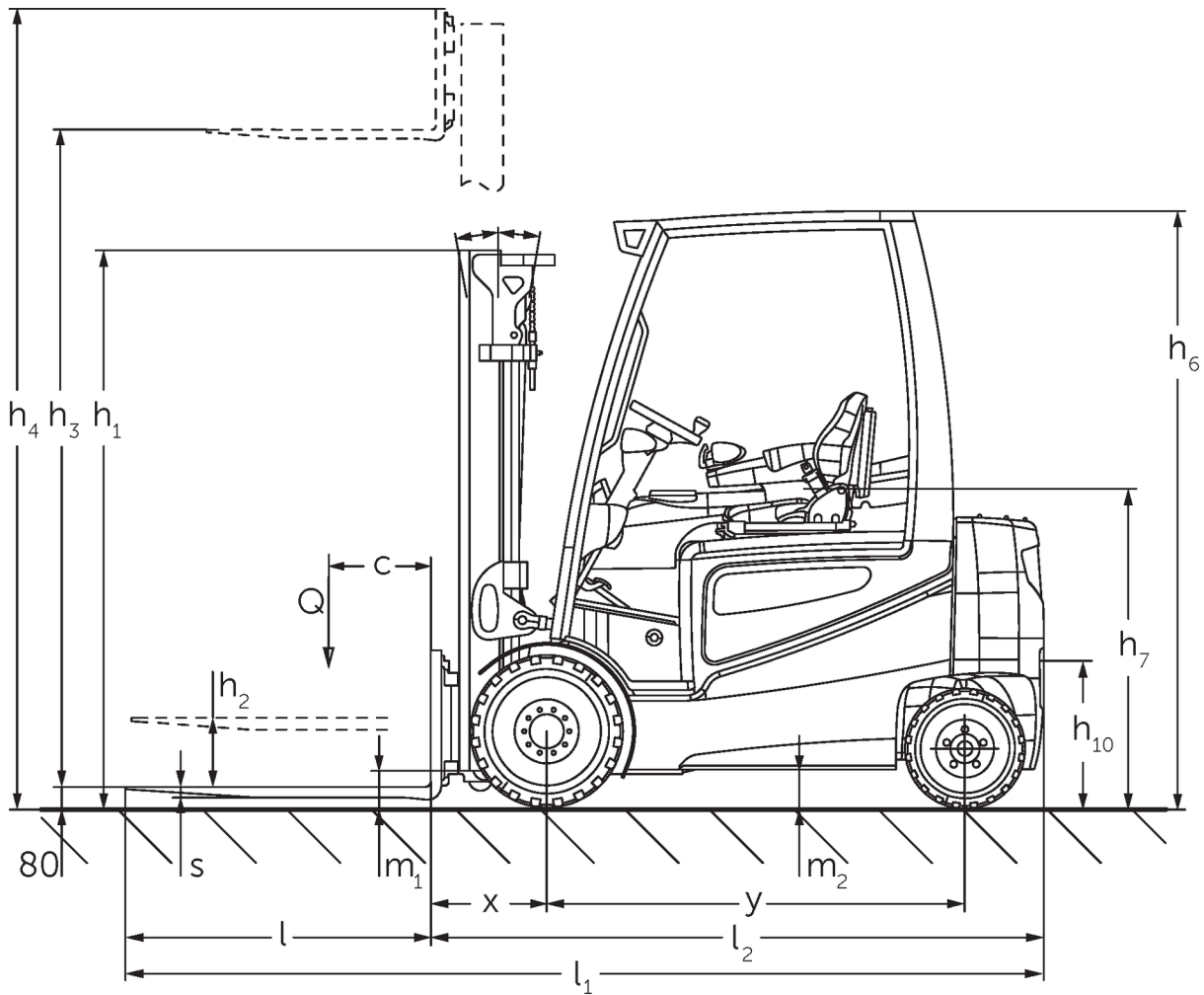
Unsere vielseitigen und effizienten Elektro-Vierradstapler der Baureihe 4 eignen sich für vielfältige Innen- und Außeneinsätze, insbesondere bei der Verwendung von maßgeschneiderten Anbaugeräten für branchenspezifische Arbeitsaufträge.

Das Technologiekonzept PureEnergy sorgt mit fortschrittlichster Drehstromtechnologie, Kompaktsteuerung und Kompakthydraulikaggregat für

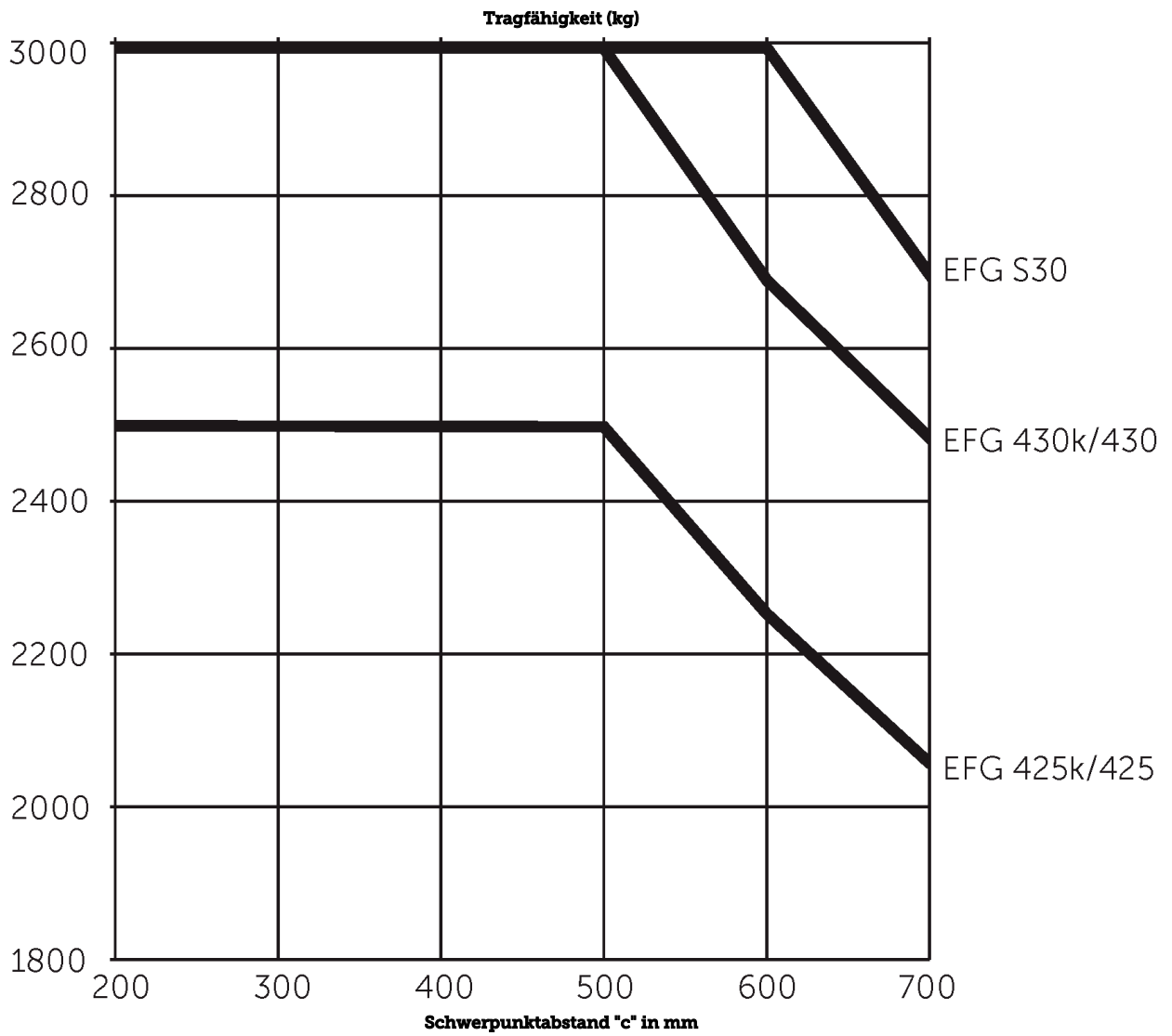
optimale Energie- und Kosteneffizienz bei höchster Leistung.

Die EFG der Baureihe 4 bieten optimale Sichtverhältnisse durch das Kompakthubgerüst mit erweitertem Sichtfeld. Das serienmäßige Sicherheitssystem curveCONTROL sowie optionale Assistenzsysteme wie liftCONTROL, accessCONTROL und driveCONTROL sorgen für sicheres Fahren und hohen Bedienkomfort.

# EFG 425-S30



# EFG 425-S30



# EFG 425-S30

EFG 425k, EFG 425	Hub (h3)	Höhe Hubgerüst eingefahren (h1)	Freihub (h2)	Höhe Hubgerüst ausgefahren (h4)	Neigung Hubgerüst vor/zurück
Dreifach-Hubgerüst DZ	4400 mm	2090 mm	1500 mm	4990 mm	6 / 8 °
	4700 mm	2190 mm	1600 mm	5290 mm	6 / 5.5 °
	5000 mm	2290 mm	1700 mm	5590 mm	6 / 5.5 °
	5500 mm	2490 mm	1900 mm	6090 mm	6 / 5.5 °
	6000 mm	2690 mm	2100 mm	6590 mm	6 / 5.5 °
	6500 mm	2890 mm	2300 mm	7090 mm	6 / 3 °
	7000 mm	3090 mm	2500 mm	7590 mm	6 / 3 °
	7500 mm	3290 mm	2700 mm	8090 mm	6 / 3 °
Zweifach-Hubgerüst ZT	2900 mm	2125 mm	150 mm	3655 mm	6 / 8 °
	3100 mm	2225 mm	150 mm	3855 mm	6 / 8 °
	3300 mm	2325 mm	150 mm	4055 mm	6 / 8 °
	3500 mm	2425 mm	150 mm	4255 mm	6 / 8 °
	3700 mm	2525 mm	150 mm	4455 mm	6 / 8 °
	4000 mm	2675 mm	150 mm	4755 mm	6 / 8 °
	4300 mm	2875 mm	150 mm	5055 mm	6 / 8 °
	4500 mm	2975 mm	150 mm	5255 mm	6 / 8 °
Zweifach-Hubgerüst ZZ	3100 mm	2190 mm	1600 mm	3690 mm	6 / 8 °
	3300 mm	2290 mm	1700 mm	3890 mm	6 / 8 °
	3500 mm	2390 mm	1800 mm	4090 mm	6 / 8 °
	3700 mm	2490 mm	1900 mm	4290 mm	6 / 8 °
	4000 mm	2640 mm	2050 mm	4590 mm	6 / 8 °
EFG 430k, EFG 430	Hub (h3)	Höhe Hubgerüst eingefahren (h1)	Freihub (h2)	Höhe Hubgerüst ausgefahren (h4)	Neigung Hubgerüst vor/zurück
Dreifach-Hubgerüst DZ	4400 mm	2087 mm	1350 mm	5137 mm	6 / 8 °
	4700 mm	2187 mm	1450 mm	5437 mm	6 / 5.5 °
	5000 mm	2287 mm	1550 mm	5737 mm	6 / 5.5 °
	5500 mm	2487 mm	1750 mm	6237 mm	6 / 5.5 °
	6000 mm	2687 mm	1950 mm	6737 mm	6 / 5.5 °
	6500 mm	2887 mm	2150 mm	7237 mm	6 / 3 °
	7000 mm	3087 mm	2350 mm	7737 mm	6 / 3 °
	7500 mm	3287 mm	2550 mm	8237 mm	6 / 3 °
Zweifach-Hubgerüst ZT	2900 mm	2122 mm	150 mm	3657 mm	6 / 8 °
	3100 mm	2222 mm	150 mm	3857 mm	6 / 8 °
	3300 mm	2322 mm	150 mm	4057 mm	6 / 8 °
	3500 mm	2422 mm	150 mm	4257 mm	6 / 8 °
	3700 mm	2522 mm	150 mm	4457 mm	6 / 8 °
	4000 mm	2672 mm	150 mm	4757 mm	6 / 8 °
	4300 mm	2872 mm	150 mm	5057 mm	6 / 8 °
	4500 mm	2972 mm	150 mm	5257 mm	6 / 8 °
Zweifach-Hubgerüst ZZ	3100 mm	2187 mm	1450 mm	3837 mm	6 / 8 °
	3300 mm	2287 mm	1550 mm	4037 mm	6 / 8 °
	3500 mm	2387 mm	1650 mm	4237 mm	6 / 8 °
	3700 mm	2487 mm	1750 mm	4437 mm	6 / 8 °
	4000 mm	2637 mm	1900 mm	4737 mm	6 / 8 °
EFG S30	Hub (h3)	Höhe Hubgerüst eingefahren (h1)	Freihub (h2)	Höhe Hubgerüst ausgefahren (h4)	Neigung Hubgerüst vor/zurück
Dreifach-Hubgerüst DZ	4400 mm	2087 mm	1350 mm	5137 mm	6 / 8 °
	4700 mm	2187 mm	1450 mm	5437 mm	6 / 5.5 °
	5000 mm	2287 mm	1550 mm	5737 mm	6 / 5.5 °

	5500 mm	2487 mm	1750 mm	6237 mm	6 / 5.5 °
	6000 mm	2687 mm	1950 mm	6737 mm	6 / 5.5 °
	6500 mm	2887 mm	2150 mm	7237 mm	6 / 3 °
	7000 mm	3087 mm	2350 mm	7737 mm	6 / 3 °
	7500 mm	3287 mm	2550 mm	8237 mm	6 / 3 °
<b>Zweifach-Hubgerüst ZT</b>	<b>2900 mm</b>	<b>2122 mm</b>	<b>150 mm</b>	<b>3657 mm</b>	<b>6 / 8 °</b>
	3100 mm	2222 mm	150 mm	3857 mm	6 / 8 °
	3300 mm	2322 mm	150 mm	4057 mm	6 / 8 °
	3500 mm	2422 mm	150 mm	4257 mm	6 / 8 °
	3700 mm	2522 mm	150 mm	4457 mm	6 / 8 °
	4000 mm	2672 mm	150 mm	4757 mm	6 / 8 °
	4300 mm	2872 mm	150 mm	5057 mm	6 / 8 °
	4500 mm	2972 mm	150 mm	5257 mm	6 / 8 °
<b>Zweifach-Hubgerüst ZZ</b>	<b>3100 mm</b>	<b>2187 mm</b>	<b>1450 mm</b>	<b>3837 mm</b>	<b>6 / 8 °</b>
	3300 mm	2287 mm	1550 mm	4037 mm	6 / 8 °
	3500 mm	2387 mm	1650 mm	4237 mm	6 / 8 °
	3700 mm	2487 mm	1750 mm	4437 mm	6 / 8 °
	4000 mm	2637 mm	1900 mm	4737 mm	6 / 8 °

			Jungheinrich						
			EFG 425k	EFG 425	EFG 430k	EFG 430	EFG S30		
Kennzeichen	1.1	Hersteller (Kurzbezeichnung)							
	1.2	Typzeichen des Herstellers							
	1.3	Antrieb	Elektro						
	1.4	Bedienung	Sitz						
	1.5	Tragfähigkeit/Last	Q	kg	2.500		3.000		
	1.6	Lastschwerpunktabstand	c	mm	500				600
	1.8	Lastabstand	x	mm	425		447		452
	1.9	Radstand	y	mm	1.575	1.720	1.575	1.720	
	Gewichte	2.1.1	Eigengewicht (inkl. Batterie)		kg	4.770	4.680	5.260	5.080
2.2		Achslast mit Last vorn/hinten		kg	6.440 / 830	6.590 / 590	7.360 / 910	7.450 / 630	7.620 / 710
2.3		Achslast ohne Last vorn/hinten		kg	2.450 / 2.320	2.720 / 1.960	2.530 / 2.730	2.770 / 2.310	2.780 / 2.550
Räder/Fahrwerk	3.1	Bereifung	SE						
	3.2	Reifengröße, vorn	225 / 75-10		250 / 60-12		315 / 45-12		
	3.3	Reifengröße, hinten	180 / 70-8		200 / 50-10	180 / 70-8	200 / 50-10		
	3.5	Räder, Anzahl vorn/hinten (x=angetrieben)	2X / 2						
	3.6	Spurweite, vorn	b <sub>10</sub>	mm	990		950		1.000
	3.7	Spurweite, hinten	b <sub>11</sub>	mm	940				
	Grundabmessungen	4.2	Höhe Hubgerüst eingefahren (h1)	h <sub>1</sub>	mm	2.225		2.222	
4.3		Freihub (h2)	h <sub>2</sub>	mm	150				
4.4		Hub (h3)	h <sub>3</sub>	mm	3.100				
4.5		Höhe Hubgerüst ausgefahren (h4)	h <sub>4</sub>	mm	3.855		3.857		
4.7		Höhe Schutzdach (Kabine)	h <sub>6</sub>	mm	2.240				
4.8		Sitzhöhe/Standhöhe	h <sub>7</sub>	mm	1.190				
4.12		Kupplungshöhe	h <sub>10</sub>	mm	385				
4.12.1		2. Kupplungshöhe		mm	540				
4.19.4		Länge einschließlich Gabellänge	l <sub>1</sub>	mm	3.446	3.591	3.467	3.612	3.617
4.20		Länge einschließlich Gabelrücken	l <sub>2</sub>	mm	2.296	2.441	2.317	2.462	2.467
4.21		Gesamtbreite	b <sub>1</sub> / b <sub>2</sub>	mm	1.198				1.300
4.22		Gabelzinkenmaße	s/e/ l	mm	40 / 120 / 1.150		45 / 125 / 1.150		50 / 125 / 1.150
4.23		Gabelträger Anschlussklasse			2A		3A		
4.24		Gabelträgerbreite	b <sub>3</sub>	mm	1.120				
4.31		Bodenfreiheit mit Last unter Hubgerüst	m <sub>1</sub>	mm	117				
4.32		Bodenfreiheit Mitte Radstand	m <sub>2</sub>	mm	135				
4.34		Arbeitsgangbreite (Palette 1000x1200 quer)	Ast	mm	3.625	3.775	3.647	3.797	3.802
4.34.1	Arbeitsgangbreite (Palette 800x1200 längs)	Ast	mm	3.825	3.975	3.847	3.997	4.002	
4.35	Wenderadius	W <sub>a</sub>	mm	2.000	2.150	2.000	2.150		
4.36	Kleinster Drehpunktabstand	b <sub>13</sub>	mm	600				650	
Leistungsdaten	5.1	Fahrgeschwindigkeit mit/ohne Last		km/h	19 / 20				
	5.2	Hubgeschwindigkeit mit/ohne Last		m/s	0.48 / 0.60		0.43 / 0.60		
	5.3	Senkgeschwindigkeit mit/ohne Last		m/s	0.58 / 0.58				
	5.5	Zugkraft mit/ohne Last		N	5.100 / 5.600	4.900 / 5.500	5.000 / 5.800		
	5.6	Max. Zugkraft mit/ohne Last		N	16.000 / 16.300		15.700 / 16.000		
	5.7	Steigfähigkeit mit/ohne Last		%	10 / 16		9 / 15		8 / 14

	5.8	Max. Steigfähigkeit mit/ohne Last	%	19 / 27	17 / 25	18 / 26	17 / 25
	5.9	Beschleunigungszeit mit/ohne Last	s	4,5 / 4			
	5.10	Betriebsbremse		Mechanisch			
E-Motor/Elektronik	6.1	Fahrmotor, Leistung S2 60 min	kW	15			
	6.2	Hubmotor, Leistung bei S3	kW	22			
	6.3	Batterie nach DIN 43531/35/36		DIN 43536 A			
	6.4	Batteriespannung/Nennkapazität	V / Ah	80 / 620	80 / 775	80 / 620	80 / 775
	6.5	Batteriegewicht	kg	1.540	1.863	1.540	1.863
	6.6.1	Energieverbrauch nach EN-Zyklus	kWh/h	6		6,9	7,8
	6.6.2	CO <sub>2</sub> Äquivalent nach EN16796	kg/h	3,24		3,73	4,21
	6.7	Umschlagleistung	t/h	196		225	220
	6.8.1	Energieverbrauch bei max. Umschlagleistung	kWh/h	7		7,2	8,1
Sonstiges	8.1	Art der Fahrsteuerung		Impuls/AC			
	10.1	Arbeitsdruck für Anbaugerät	bar	200			
	10.2	Ölstrom für Anbaugeräte	l/min	25			
	10.7	Schalldruckpegel nach EN12053, Fahrerohr	dB (A)	70			
	10.8	Anhängerkupplung, Art/Typ DIN		DIN 15170 H			
- Dieses Typenblatt nach VDI-Richtlinie 2198 nennt nur die technischen Werte des Standard-Gerätes. Abweichende Bereifungen, andere Hubgerüste, Zusatzeinrichtungen usw. können andere Werte ergeben.							

- 1.8: bei EFG 425 +10 mm bei DZ-Mast
- 5.1: Bei Ausstattungspaket drive&liftPLUS
- 5.2: Bei Ausstattungspaket drive&liftPLUS
- 5.3: Bei Ausstattungspaket drive&liftPLUS
- 5.5: Bei Ausstattungspaket drive&liftPLUS
- 5.6: Bei Ausstattungspaket drive&liftPLUS
- 5.7: Bei Ausstattungspaket drive&liftPLUS
- 5.8: Bei Ausstattungspaket drive&liftPLUS
- 5.9.1: Bei Ausstattungspaket drive&liftPLUS
- 6.1: Bei Ausstattungspaket drive&liftPLUS
- 6.2: Bei Ausstattungspaket drive&liftPLUS
- 6.6.1: 60 VDI-Arbeitsspiele/h
- 6.6: Bei Ausstattungspaket drive&liftPLUS
- 6.7: Bei Ausstattungspaket drive&liftPLUS
- 6.8: Bei Ausstattungspaket Efficiency

Zertifiziert sind die deutschen  
Produktionswerke in Norderstedt,  
Moosburg und Landsberg.

ISO 9001  
ISO 14001

Jungheinrich Flurförderzeuge  
entsprechen den europäischen  
Sicherheitsanforderungen



 **JUNGHEINRICH**