

Hoher Fahrkomfort und hohe Umschlagleistung durch hydrostaticDRIVE

Geringer Verbrauch

Hohe Fahrstabilität durch extrem niedrigen Schwerpunkt und hoch angelenkte Pendelachse

Fahrerassistenzsysteme (optional)

Individuell anpassbares Bedienkonzept

Fahrerorientierter Arbeitsplatz



DFG/TFG 425s/430s/435s

Diesel- und Treibgasstapler mit Hydrostatikantrieb (2.500/3.000/3.500 kg)

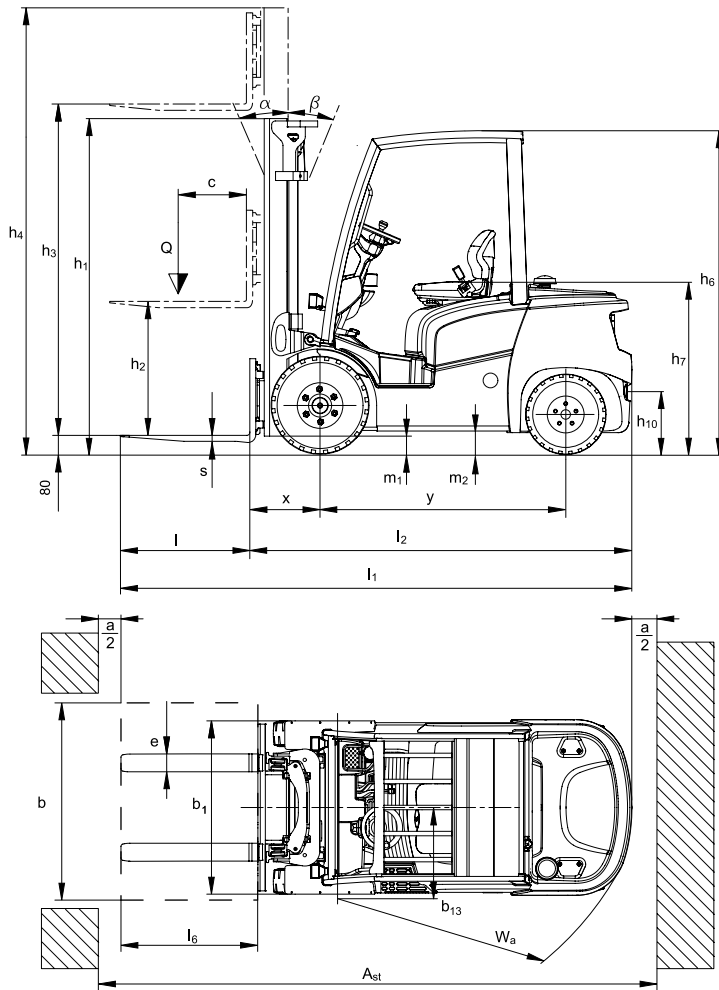
Unsere Diesel- und Treibgasstapler mit hydrostaticDRIVE bieten höchste Umschlagleistungen vor allem im Reversierbetrieb (z. B. bei der LKW-Beladung). Hier kommen die Stärken dieser Antriebstechnik voll zur Geltung: dynamische Beschleunigung, schnelles Reversieren und präzises Fahren. Durch fünf Betriebsprogramme kann die Leistungscharakteristik optimal an unterschiedliche Einsatzanforderungen angepasst werden.

Moderne Motoren aus der Automobilindustrie überzeugen durch ihre elektronische Steuerung. Sie ermöglicht ein präzises Arbeiten und eine optimale Leistungsentwicklung bei gleichzeitig geringem Verbrauch. Alle Motoren zeichnen sich durch geringe Abgasemissionen aus und unterschreiten die strengen EU-Richtlinien deutlich. Beim Dieselstapler kommt standardmäßig ein Dieselpartikelfilter zum Einsatz, beim Treibgasstapler

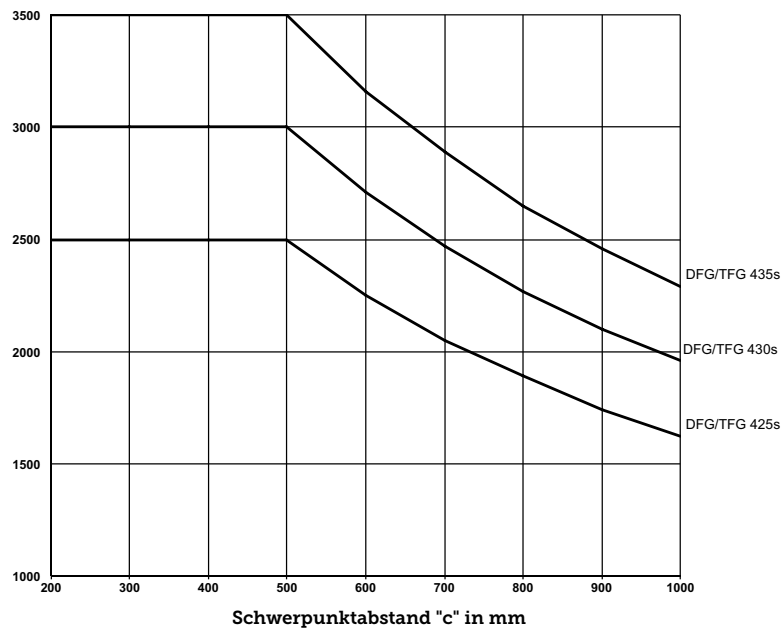
ist ein geregelter 3-Wege-Kat optional verfügbar.

Der großzügig dimensionierte Arbeitsplatz ist optimal auf den Fahrer zugeschnitten. Die stufenlos einstellbare Lenksäule mit Memoryfunktion und die integrierte Armlehne ermöglichen die Anpassung an jede Fahrergröße. Durch die Einpunktverstellung über zwei verstellbare Achsen sind die primären Bedienelemente besonders schnell und intuitiv einstellbar. Das sorgt für Sicherheit, schützt die Gesundheit und ermöglicht ein entspanntes und konzentriertes Arbeiten. Die Dachscheibe aus Sicherheitsglas bietet Schutz vor Witterung und herabfallenden Kleinteilen. Der höhere Lichteinfall begünstigt die angenehme Arbeitsatmosphäre und trägt so zum schnelleren und sichereren Ein- und Ausstapeln bei. Die besten Voraussetzungen für hohe Leistung über die gesamte Arbeitsschicht.

DFG/TFG 425s/430s/435s



Tragfähigkeit (kg)



DFG/TFG 425s/430s/435s

Standard-Hubgerüst-Ausführungen DFG 425s/DFG 430s/DFG 435s/TFG 425s/TFG 430s/TFG 435s											
	Hub h_3 (mm)	Höhe Hubgerüst eingefahren h_1 (mm)			Freihub h_2 (mm)			Höhe Hubgerüst ausgefahren h_4 (mm)			Neigung Hubgerüst vor/zurück α/β (°)
		DFG 425s / TFG 425s	DFG 430s / TFG 430s	DFG 435s / TFG 435s	DFG 425s / TFG 425s	DFG 430s / TFG 430s	DFG 435s / TFG 435s	DFG 425s / TFG 425s	DFG 430s / TFG 430s	DFG 435s / TFG 435s	
		Zweifach ZT	2900	2121	2125	2205	150	150	150	3494	
	3100	2221	2225	2305	150	150	150	3694	3862	3893	6/8
	3300	2321	2325	2405	150	150	150	3894	4062	4093	6/8
	3500	2421	2425	2505	150	150	150	4094	4262	4293	6/8
	3700	2521	2525	2605	150	150	150	4294	4462	4493	6/8
	4000	2671	2675	2755	150	150	150	4594	4762	4793	6/8
	4300	2871	2875	2955	150	150	150	4894	5062	5093	6/8
	4500	2971	2975	3055	150	150	150	5094	5262	5293	6/8
	4700	3075	3075	3155	150	150	150	5350	5460	5490	6/6
	5000	3225	3225	3305	150	150	150	5650	5760	5790	6/6
	5500	3525	3525	3605	150	150	150	6200	6260	6290	6/6
	5800	3675	3675	3755	150	150	150	6500	6560	6590	6/6
	6000	3775	3775	3855	150	150	150	6700	6760	6790	6/6
Zweifach ZZ	3100	2186	2190	2270	1606	1451	1501	3672	3842	3873	6/8
	3300	2286	2290	2370	1706	1551	1601	3872	4042	4073	6/8
	3500	2386	2390	2470	1806	1651	1701	4072	4242	4273	6/8
	3700	2486	2490	2570	1906	1751	1801	4272	4442	4473	6/8
	4000	2636	2640	2720	2056	1901	1951	4572	4742	4773	6/8
Dreifach DZ	4400	2086	2090	2170	1512	1351	1401	4972	5142	5173	6/8
	4700	2186	2190	2270	1612	1451	1501	5272	5442	5473	6/8
	5000	2277	2290	2370	1714	1551	1601	5563	5742	5773	6/6
	5500	2477	2490	2570	1914	1751	1801	6063	6242	6273	6/6
	6000	2677	2690	2770	2114	1951	2001	6563	6742	6773	6/6
	6500	2877	2890	2970	2314	2151	2201	7063	7242	7273	6/6
	7000	3077	3090	3170	2514	2351	2401	7563	7742	7770	6/6
	7500	3277	3290	3370	2714	2551	2601	8063	8240	8273	6/6

Technische Daten nach VDI 2198

Kennzeichen	Beschreibung	Einheit	Jungheinrich			
			DFG 425s	DFG 430s	DFG 435s	
1.1	Hersteller (Kurzbezeichnung)			Jungheinrich		
1.2	Typzeichen des Herstellers					
1.3	Antrieb			Diesel		
1.4	Bedienung Hand, Geh, Stand, Sitz, Kommissionierer			Sitz		
1.5	Tragfähigkeit/Last	Q t	2,5	3	3,5	
1.6	Lastschwerpunktstand	c mm		500		
1.8	Lastabstand	x mm	473 ¹⁾	493 ²⁾	498 ²⁾	
1.9	Radstand	y mm	1.750	1.820	1.880	
Gewichte	2.1	Eigengewicht	kg	3.960	4.440	4.815
	2.2	Achslast mit Last vorn/hinten	kg	5.630 / 830	6.520 / 920	7.305 / 1.005
	2.3	Achslast ohne Last vorn/hinten	kg	1.740 / 2.220	1.909 / 2.530	1.975 / 2.896
Räder/Fahrwerk	3.1	Bereifung		SE		
	3.2	Reifengröße, vorn	mm	7.00-12	27x10-12	27x10-12
	3.3	Reifengröße, hinten	mm		6.50-10	
	3.5	Räder, Anzahl vorn/hinten (x = angetrieben)			2x/2	
	3.6	Spurweite, vorn	b ₁₀ mm	1.000	1.060	1.060
	3.7	Spurweite, hinten	b ₁₁ mm		942	
	Grundabmessungen	4.1	Neigung Hubgerüst/Gabelträger vor/zurück	α/β °		6/8
4.2		Höhe Hubgerüst (eingefahren)	h ₁ mm	2.321	2.325	2.405
4.3		Freihub	h ₂ mm		150	
4.4		Hub	h ₃ mm		3.300	
4.5		Höhe Hubgerüst ausgefahren	h ₄ mm	3.894	4.062	4.093
4.7		Höhe Schutzdach (Kabine)	h ₆ mm	2.220	2.238	2.238
4.8		Sitzhöhe/Standhöhe	h ₇ mm	1.058	1.076	1.076
4.12		Kupplungshöhe	h ₁₀ mm	377	387	387
4.19		Gesamtlänge	l ₁ mm	3.763	3.873	3.963
4.20		Länge einschl. Gabelrücken	l ₂ mm	2.613	2.723	2.813
4.21		Gesamtbreite	b ₁ /b ₂ mm	1.184	1.320	1.320
4.22		Gabelzinkenmaße	s/e/l mm	40 / 120 / 1.150	45 / 125 / 1.150	50 / 125 / 1.150
4.23		Gabelträger ISO 2328, Klasse/Typ A, B		2A	3A	3A
4.24		Gabelträgerbreite	b ₃ mm		1.120	
4.31		Bodenfreiheit mit Last unter Hubgerüst	m ₁ mm	112	118	147
4.32		Bodenfreiheit Mitte Radstand	m ₂ mm	130	148	148
4.33	Arbeitsgangbreite bei Palette 1000 x 1200 quer	Ast mm	3.958	4.075	4.153	
4.34	Arbeitsgangbreite bei Palette 800 x 1200 längs	Ast mm	4.158	4.275	4.353	
4.35	Wenderadius	W _a mm	2.285	2.377	2.455	
4.36	Kleinster Drehpunktstand	b ₁₃ mm		640		
Leistungsdaten	5.1	Fahrgeschwindigkeit mit/ohne Last	km/h	19,6 / 19,6	20,8 / 20,8	20,8 / 20,8
		Fahrgeschwindigkeit Remote mit/ohne Last	km/h			
	5.2	Hubgeschwindigkeit mit/ohne Last	m/s	0,56 / 0,56	0,56 / 0,56	0,48 / 0,48
	5.3	Senkgeschwindigkeit mit/ohne Last	m/s		0,56 / 0,56	
	5.5	Zugkraft mit/ohne Last	N	19.160	18.100	18.100
	5.7	Steigfähigkeit mit/ohne Last	%	27	24	21
	5.9.2	Beschleunigungszeit mit/ohne Last auf 15 m	S	4,9 / 4,4	5,4 / 4,6	5,7 / 4,7
	5.10	Betriebsbremse			hydrostatisch	
5.11	Parkbremse			Automatisch einfallende Parkbremse		
Verbrennungsmotor	7.1	Motorhersteller/Typ		VW 2.0 CR / CPYB (IIIB)		
	7.2	Motorleistung nach ISO 1585	kW	44		
	7.3	Nennrehzahl	/min	2.700		
	7.4	Zylinderzahl		4		
	7.4.1	Hubraum	cm ³	1.968		
	7.5.1	Kraftstoffverbrauch nach VDI-Zyklus	l/h	3	3,2	3,4
Sonst.	8.1	Art der Fahrsteuerung		hydrostatisch		
	8.2	Arbeitsdruck für Anbaugeräte	bar	215		
	8.3	Ölstrom für Anbaugeräte	l/min	32		
	8.4	Schalldruckpegel nach EN 12053, Fahrerohr	dB (A)	75		
	8.5	Anhängerkupplung, Art/Typ DIN		DIN 15170 Type H		

¹⁾ + 12 mm bei integriertem Seitenschieber

²⁾ + 15 mm bei integriertem Seitenschieber

Technische Daten nach VDI 2198

Kennzeichen			Jungheinrich		
			TFG 425s	TFG 430s	TFG 435s
1.1	Hersteller (Kurzbezeichnung)		Jungheinrich		
1.2	Typzeichen des Herstellers				
1.3	Antrieb		Treibgas		
1.4	Bedienung Hand, Geh, Stand, Sitz, Kommissionierer		Sitz		
1.5	Tragfähigkeit/Last	Q t	2,5	3	3,5
1.6	Lastschwerpunktstand	c mm	500		
1.8	Lastabstand	x mm	473 ¹⁾	493 ²⁾	498 ²⁾
1.9	Radstand	y mm	1.750	1.820	1.880
Gewichte	2.1	Eigengewicht	kg		
	2.2	Achslast mit Last vorn/hinten	kg		
	2.3	Achslast ohne Last vorn/hinten	kg		
Räder/Fahrwerk	3.1	Bereifung	SE		
	3.2	Reifengröße, vorn	7.00-12	27x10-12	27x10-12
	3.3	Reifengröße, hinten	6.50-10		
	3.5	Räder, Anzahl vorn/hinten (x = angetrieben)	2x/2		
	3.6	Spurweite, vorn	b ₁₀ mm	1.000	1.060
	3.7	Spurweite, hinten	b ₁₁ mm	942	
	Grundabmessungen	4.1	Neigung Hubgerüst/Gabelträger vor/zurück	α/β °	
4.2		Höhe Hubgerüst (eingefahren)	h ₁ mm	2.321	2.325
4.3		Freihub	h ₂ mm	150	
4.4		Hub	h ₃ mm	3.300	
4.5		Höhe Hubgerüst ausgefahren	h ₄ mm	3.894	4.062
4.7		Höhe Schutzdach (Kabine)	h ₆ mm	2.220	2.238
4.8		Sitzhöhe/Standhöhe	h ₇ mm	1.058	1.076
4.12		Kupplungshöhe	h ₁₀ mm	377	387
4.19		Gesamtlänge	l ₁ mm	3.763	3.873
4.20		Länge einschl. Gabelrücken	l ₂ mm	2.613	2.723
4.21		Gesamtbreite	b ₁ /b ₂ mm	1.184	1.320
4.22		Gabelzinkenmaße	s/e/l mm	40 / 120 / 1.150	45 / 125 / 1.150
4.23		Gabelträger ISO 2328, Klasse/Typ A, B		2A	3A
4.24		Gabelträgerbreite	b ₃ mm	1.120	
4.31		Bodenfreiheit mit Last unter Hubgerüst	m ₁ mm	112	118
4.32		Bodenfreiheit Mitte Radstand	m ₂ mm	130	148
4.33	Arbeitsgangbreite bei Palette 1000 x 1200 quer	Ast mm	3.958	4.075	
4.34	Arbeitsgangbreite bei Palette 800 x 1200 längs	Ast mm	4.158	4.275	
4.35	Wenderadius	W _a mm	2.285	2.377	
4.36	Kleinster Drehpunktstand	b ₁₃ mm	640		
Leistungsdaten	5.1	Fahrgeschwindigkeit mit/ohne Last	km/h	19,6 / 19,6	20,8 / 20,8
		Fahrgeschwindigkeit Remote mit/ohne Last	km/h		
	5.2	Hubgeschwindigkeit mit/ohne Last	m/s	0,56 / 0,56	0,56 / 0,56
	5.3	Senkgeschwindigkeit mit/ohne Last	m/s	0,56 / 0,56	
	5.5	Zugkraft mit/ohne Last	N	19.160	18.100
	5.7	Steigfähigkeit mit/ohne Last	%	27	24
	5.9.2	Beschleunigungszeit mit/ohne Last auf 15 m	S	5,7 / 5	5,9 / 5,1
	5.10	Betriebsbremse	hydrostatisch		
5.11	Parkbremse	Automatisch einfallende Parkbremse			
Verbrennungsmotor	7.1	Motorhersteller/Typ	VW / BEF		
	7.2	Motorleistung nach ISO 1585	kW	38	
	7.3	Nennrehzahl	/min	2.700	
	7.4	Zylinderzahl	4		
	7.4.1	Hubraum	cm ³	1.980	
	7.5	Kraftstoffverbrauch nach VDI-Zyklus	kg/h	2,6	2,7
	7.5				2,9
Sonst.	8.1	Art der Fahrsteuerung	hydrostatisch		
	8.2	Arbeitsdruck für Anbaugeräte	bar	215	
	8.3	Ölstrom für Anbaugeräte	l/min	32	
	8.4	Schalldruckpegel nach EN 12053, Fahrerohr	dB (A)	75	
	8.5	Anhängerkupplung, Art/Typ DIN	DIN 15170 Type H		

¹⁾ + 12 mm bei integriertem Seitenschieber

²⁾ + 15 mm bei integriertem Seitenschieber

DFG/TFG 425s/430s/435s



Fahrerorientierter Arbeitsplatz

Das Ergonomiekonzept des großzügig ausgelegten Fahrerplatzes gewährleistet ein entspanntes, ermüdungsfreies Arbeiten:

- Bequemer und sicherer Auf- und Abstieg durch große, von oben einsehbare Trittstufe.
- In Höhe und Neigung verstellbare, schlanke Lenksäule mit Memoryfunktion für viel Knie- und Beinfreiheit: einfach den Lenkradhebel ziehen und schon gleitet die Lenksäule nach vorn.
- Ausgezeichnete Rundumsicht durch spezielles Dach- und Pultwand-Design sowie strebenfreie Dachscheibe aus Sicherheitsglas.
- Freie Sicht auf die Last durch optimierte Ketten- sowie Schlauchanordnung.
- Kompakt geschachteltes Profilkpaket mit ausgezeichneter Durchsicht.
- Besonders komfortable Bedienung durch Integration aller relevanten Bedienelemente in der mitschwingenden Armlehne.
- Fahrerorientiertes Ablagenkonzept für einen intuitiven Arbeitsablauf.
- Hochauflösendes, kontrastreiches Farb-TFT-Display mit selbsterklärender Symbolik.
- USB-Port für die Spannungsversorgung von z. B. MP3-Playern.
- Geringe Vibrationen für den Fahrer durch Entkoppelung der Kabine vom Chassis (Floating Cab).

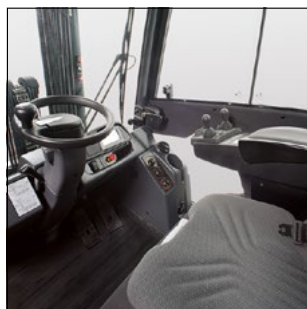
Individuell anpassbares Bedienkonzept

- Fünf parametrierbare Fahrprogramme zur Auswahl.
- Stufenlose Einpunktverstellung der Armlehne in zwei Achsrichtungen.
- Große, in der Neigung einstellbare Armauflage mit verschiedenen Bezugstoffen und großzügigem Ablagefach.
- Drei verschiedene Bedienelemente zur Auswahl.
- Einzel- oder Doppelpedalbedienung.
- Anpassbare Hebel- und Achsenbelegung der Bedienelemente.

Vorteile nutzen



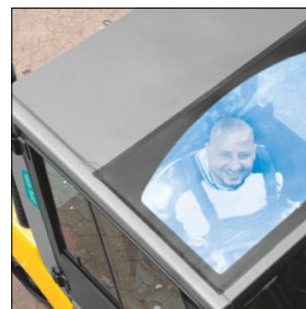
Höchste Umschlagleistung



Bequemer und leistungsfördernder Arbeitsplatz



VW-Motoren mit geringen Verbrauchswerten



Ausgezeichnete Rundumsicht

Leistung und Fahreigenschaften

Mit hydrostaticDRIVE erreichen Sie beste Energieeffizienz bei höchster Umschlagleistung – vor allem im Reversierbetrieb:

- Stufenlose Kraftübertragung und hohe Anfahrtsdrehmomente.
- Steuerelektronik für die exakte Regelung von Antrieb und Hydraulik.
- Die fünf elektronisch wählbaren Arbeits-/Fahrprogramme gewährleisten bedarfsgerechte Leistungsparameter für jeden Einsatz.
- Automatische Drehzahlanhebung beim Heben und Neigen.
- Äußerst präzise Steuerung der Fahrgeschwindigkeit – das Gerät „hängt am Gas“.
- Niedrige Wartungskosten durch Direktantrieb ohne Verschleißteile wie Kuppelung, Differenzial und Getriebe.
- Spielend leichtes, punktgenaues Lenken durch Hydrostatiklenkung.

Sicherheit

Hohe Fahrdynamik und Leistung erfordern ein hohes Maß an Sicherheit. Bereits serienmäßig bieten Ihnen unsere Stapler mit hydrostaticDRIVE eine umfassende Sicherheitsausstattung:

- Deaktivierung der Hydraulikfunktionen bei nicht besetztem Sitz.
- Kein unkontrolliertes Zurückrollen auf Rampen bzw. Steigungen durch automatische Feststellbremse, auch bei abgeschaltetem Motor.

- Höchste Stabilität durch extrem niedrigen Eigenschwerpunkt und hoch angelenkte Pendelachse in der neuesten Generation.
- Ein- und Ausfahrdämpfung sowie Endlagendämpfung beim Neigen für mehr Sicherheit des Transportgutes.

Eine Reihe von Fahrerassistenzsystemen (optional) bietet zusätzlich noch mehr Sicherheit für Fahrer, Stapler und Ladegut:

- accessCONTROL: Das System zur Zugangskontrolle gibt den Betrieb des Staplers erst frei, wenn die Sitzbeleg- und Gurtschlosserkennung in einer definierten Reihenfolge aktiviert wurde.
- driveCONTROL: die Fahrgeschwindigkeit sowohl bei Kurvenfahrt als auch ab einer definierten Hubhöhe automatisch reduziert.
- liftCONTROL (beinhaltet „driveCONTROL“): automatische Reduzierung der Neigegeschwindigkeit des Hubmastes ab einer definierten Hubhöhe. Anzeige des Neigungswinkels auf separatem Display.

Hydraulik

Eine variable Verstellpumpe für die Arbeitshydraulik optimiert den Wirkungsgrad durch bedarfsgerechte Öl-Bereitstellung.

Das Hochleistungsfiltersystem sorgt für sauberes Öl und lange Lebensdauer aller Komponenten:

- Vollstrom-Hydraulikölfilterung mit kombinierter Saug- und Rücklauf-Filterung für höchste Ölreinheit.
- In den Rahmen integrierter Hydrauliktank.
- Be- und Entlüftung des Hydrauliktanks über Filter.
- Druckbegrenzungsventile schützen vor Überdruck und Überlastung.

Bremsen

Der Hydrostatikantrieb ermöglicht ein völlig verschleißfreies Bremsen:

- Häufiges Umsteigen auf das Bremspedal entfällt.
- Feststellbremse: Ölbad-Lamellenbremse mit Federspeicher als wartungsfreies, geschlossenes System.

Intelligente Steuerung und Elektronik

- Selbst entwickelte und produzierte Steuerungs-Soft- und -Hardware.
- Feinfühligkeit der Hydraulikfunktionen über elektromagnetisch angesteuerte Ventile.
- Spritzwassergeschützte elektronische Fahr- und Hydrauliksteuerung in CAN-Bus-Bauweise.

Motoren

- Motoren der aktuellsten Generation, die die strengen Grenzwerte der Gesetzgebung deutlich unterschreiten.
- Kraftvolle und gleichzeitig verbrauchsarme Motoren.

Jungheinrich
Vertrieb Deutschland AG & Co. KG

Friedrich-Ebert-Damm 129
22047 Hamburg
Telefon 0800 222 585858*

*Deutschlandweit kostenlos

info@jungheinrich.de
www.jungheinrich.de

Zertifiziert sind die deutschen
Produktionswerke in
Norderstedt, Moosburg
und Landsberg. **ISO 9001**
ISO 14001

Jungheinrich Flurförderzeuge
entsprechen den europäischen
Sicherheitsanforderungen.



JUNGHEINRICH
Machines. Ideas. Solutions.