

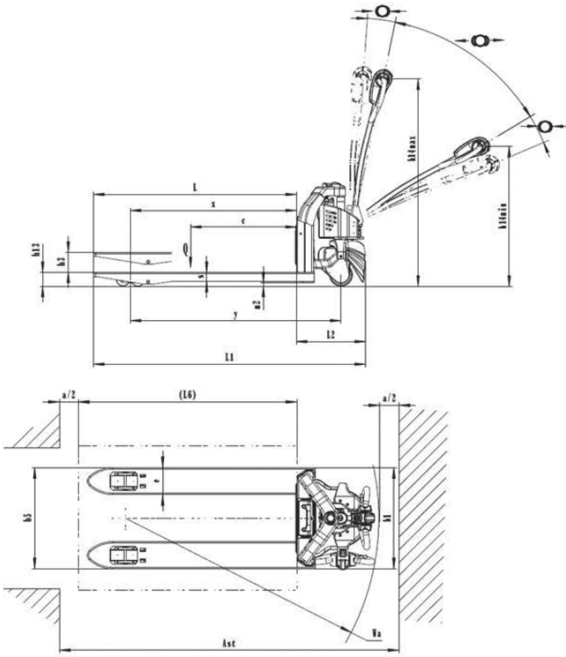


Baoli Datenblatt

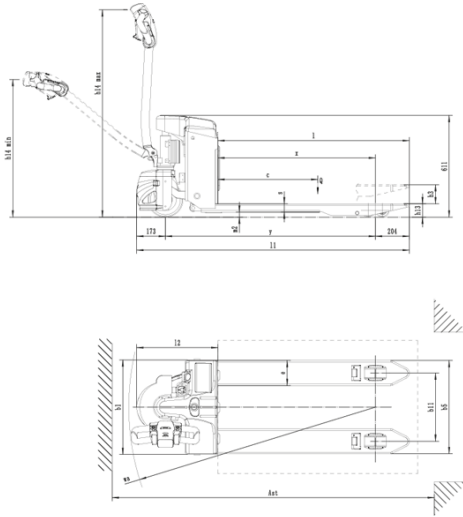


1.1	Hersteller		KION BAOLI
1.2	Typzeichen des Herstellers		EP 15-03
1.3	Antrieb: Elektro, Diesel, Benzin, Treibgas		Elektrisch
1.4	Bedienung		Fußgänger
1.5	Nenntragfähigkeit / Nennlast	Q (t)	1.5
1.6	Lastschwerpunktabstand	c (mm)	600
1.8	Lastabstand, Mitte der Antriebsachse zu Gabelzinken	x (mm)	880/950
1.9	Radstand	y (mm)	1120/1190
2.1	Eigengewicht inkl. Batterie	Kg	120
2.2	Achslast mit Last vorn/hinten	Kg	480/1140
2.3	Achslast ohne Last vorn/hinten	Kg	90/30
3.1	Bereifung		PU
3.2	Reifengröße, vorn		Ø 210x70
3.3	Reifengröße, hinten		2x Ø 80x60 (Ø 74x88)
3.4	Additional wheels (dimensions)		-
3.5	Anzahl Räder vorn/hinten (x = angetrieben)		1x/4 (1x/2)
3.6	Spurweite, vorn	b10 (mm)	-
3.7	Spurweite, hinten	b11 (mm)	410 (535)
4.4	Hub	h3 (mm)	115
4.9	Höhe Deichselgriff in Fahrstellung min/max	h14 (mm)	750/1190
4.15	Gabelhöhe, gesenkt	h13 (mm)	80
4.19	Gesamtlänge	l1 (mm)	1540
4.20	Länge einschließlich Gabelrücken	l2 (mm)	400
4.21	Gesamtbreite	b1/b2 (mm)	685
4.22	Gabelzinkenmaße	s/e/l (mm)	50/150/1150
4.25	Abstand zwischen Gabelzinken	b5 (mm)	560 (685)
4.32	Bodenfreiheit, Mitte Radstand	m2 (mm)	30
4.34.1	Arbeitsgangbreite bei Palette 1000 x 1200 quer	Ast (mm)	2145
4.34.2	Arbeitsgangbreite bei palette 800 x 1200 längs	Ast (mm)	2050
4.35	Wenderadius	Wa (mm)	1330
5.1	Fahrgeschwindigkeit, mit/ohne Last	km/h	4,5/5
5.2	Hubgeschwindigkeit, mit/ohne Last	m/s	0,017/0,020
5.3	Senkgeschwindigkeit, mit/ohne Last	m/s	0,09/0,06
5.8	Max. Steigfähigkeit mit/ohne last	%	6/16
5.10	Betriebsbremse		Elektromagnetisch
6.1	Fahrmotor Leistung S2 60 min	kW	0.75
6.2	Hubmotor Leistung bei S3 10 %	kW	0.7
6.3	Batterie nach DIN 43531/35/36 A, B, C, Nein		-
6.4	Batteriespannung/Nennkapazität K5	V/Ah	24/20
6.5	Batteriegewicht	kg	7
6.6	Energieverbrauch nach VDI-zyklus	kWh/h	-
8.1	Art der Fahrsteuerung		DC
10.7	Schalldruckpegel (Fahrerohr) nach EN 12053	dB (A)	<74

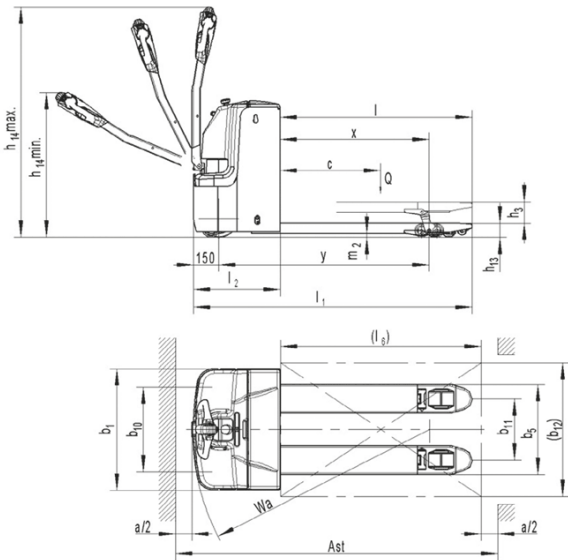
EP 12WS



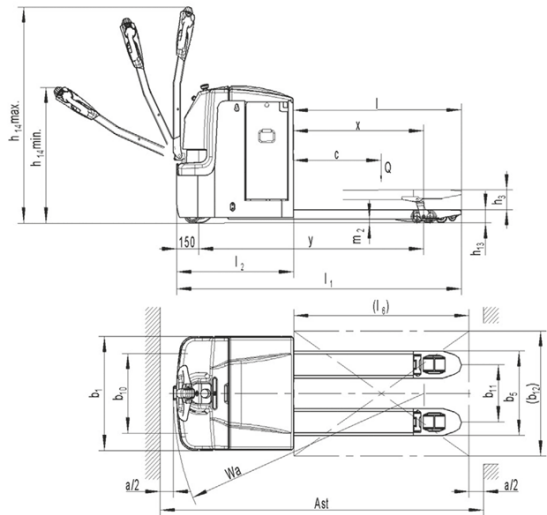
EP 15WS



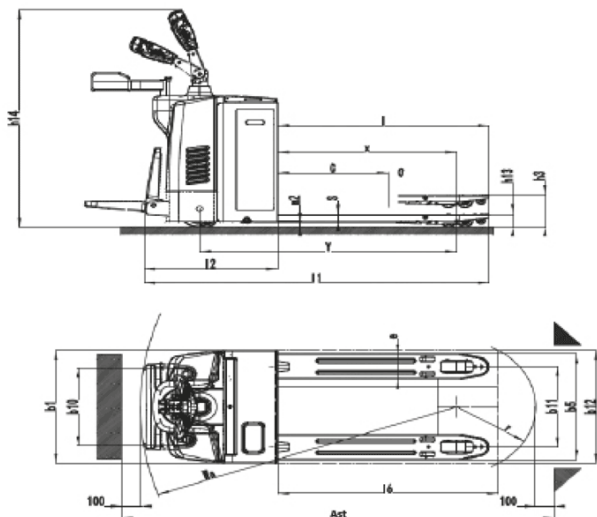
EP 16-N01 EP 20-N04



EP 25-N02



EP 20T



EP 25-N01

